

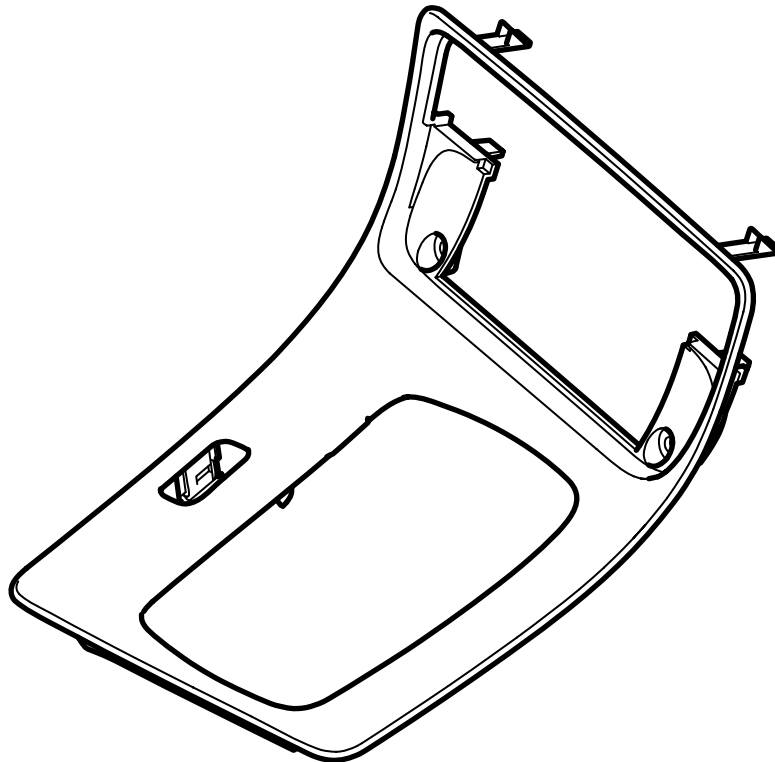


**MONTERINGSANVISNING · INSTALLATION INSTRUCTIONS  
MONTAGEANLEITUNG · INSTRUCTIONS DE MONTAGE**

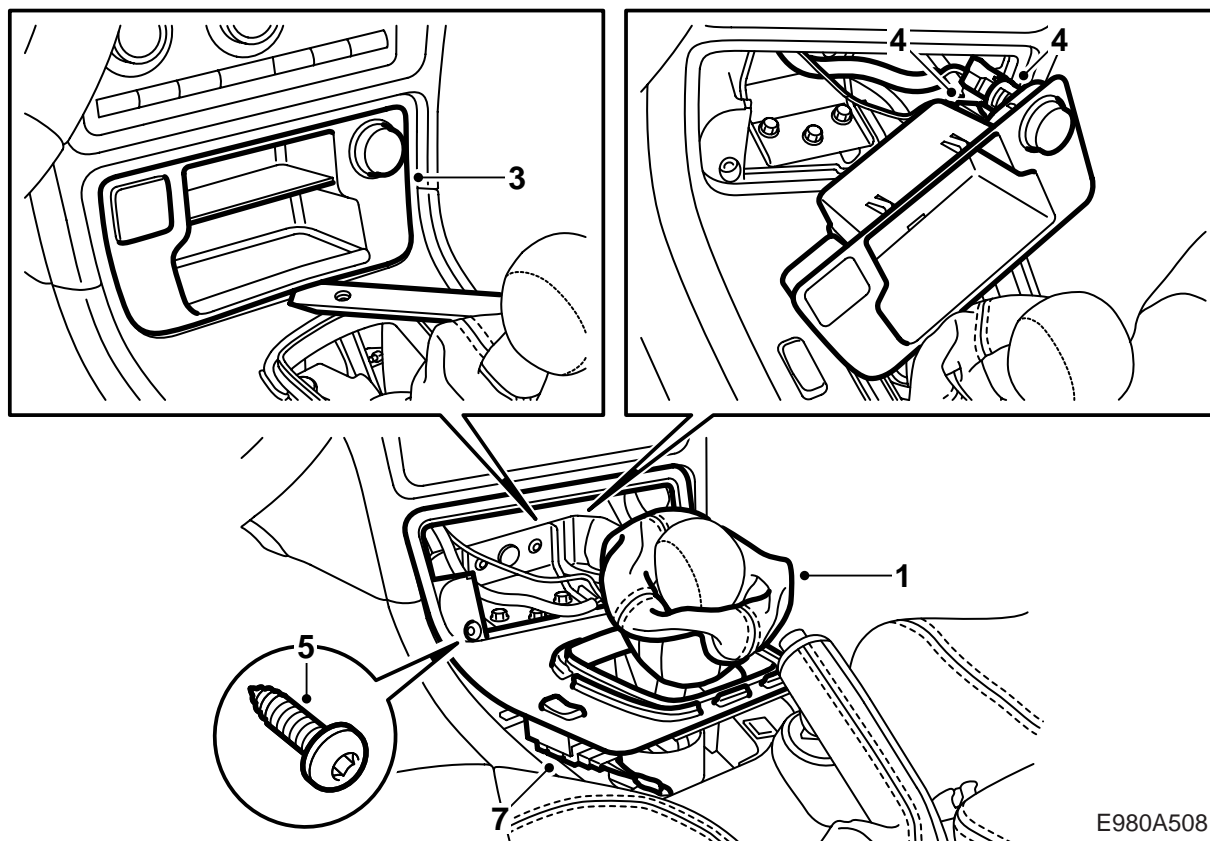
**Saab 9-5 M06-**

**Avtäckning, växelspak**

Accessories Part No.	Group	Date	Instruction Part No.	Replaces
32 025 584				
32 025 585				
32 025 586				
32 025 587				
32 025 588				
32 025 589	9:85-29	Apr 05	32 025 502	

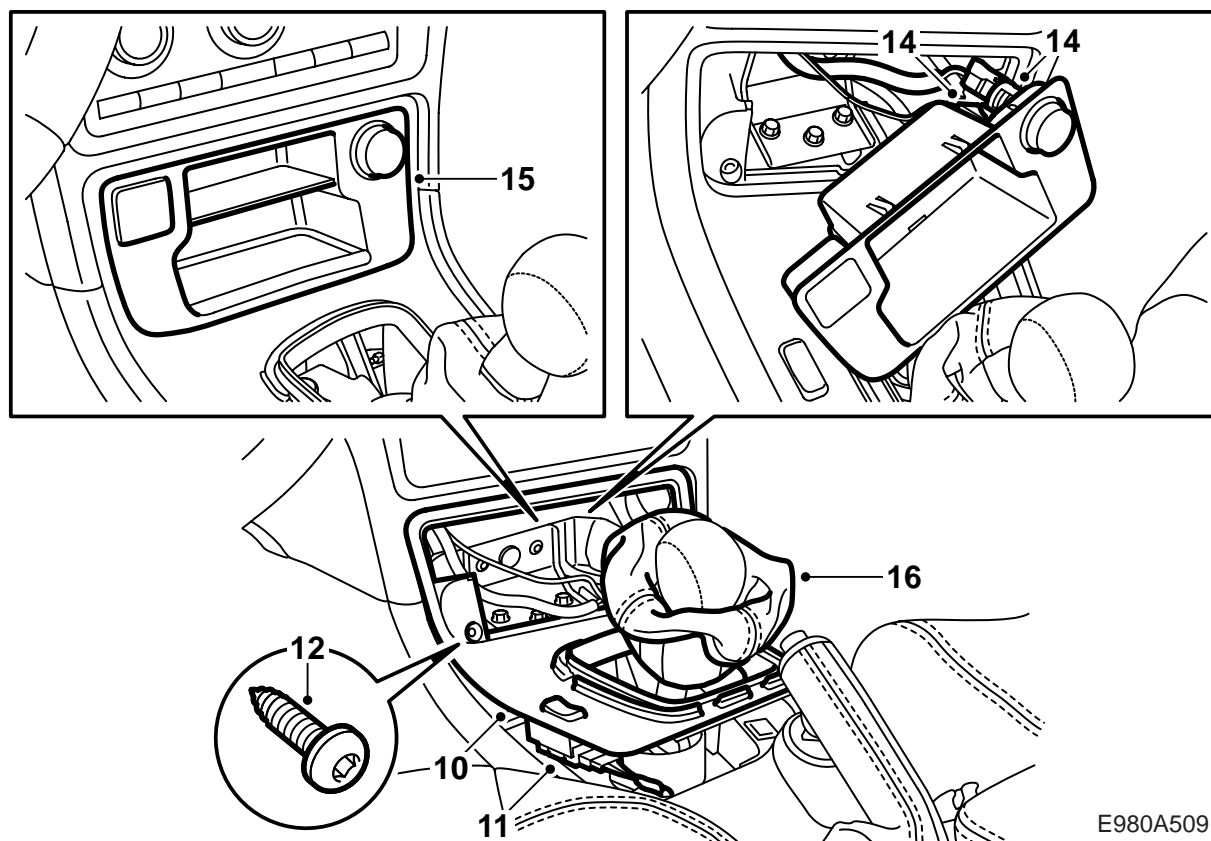


E980A507



E980A508

- 1 **Manuell växellåda:** Lyft upp växelspaksdamasken.
- 2 **Automatisk växellåda:** Demontera sargen runt växelväljarkulissen med hjälp av specialverktyg 82 93 474.
- 3 Demontera facket alternativt askkopp med hållare med hjälp av specialverktyg 82 93 474.
- 4 Demontera kontaktdonet för cigarettändaruttaget.  
**OnStar:** Demontera kontaktdonet.
- 5 Lossa skruvarna som sitter bakom facket, två st.
- 6 Bänd, med hjälp av specialverktyg 82 93 474, försiktigt upp växelspaksavtäckningen med början bakifrån.
- 7 Lossa kontaktdonet till strömställaren för centrallås.
- 8 Lyft upp växelspaksavtäckningen.
- 9 **Manuell växellåda:** Demontera sargen runt den gamla växelspaksavtäckningen och montera sargen runt den nya.



E980A509

- 10 Sätt den nya växelspaksavtäckningen på plats.
- 11 Anslut kontaktdonet till strömställaren för centrallås.
- 12 Skruva fast växelspaksavtäckningen i framkant, två skruvar.
- 13 Tryck fast växelspaksavtäckningen ordentligt i bakkant.
- 14 Anslut kontaktdonet till cigarettändaruttaget.  
**OnStar:** Montera kontaktdonet.
- 15 Montera askkoppen alternativt facket.
- 16 **Manuell växellåda:** Sätt tillbaka växelspaksdamasken.
- 17 **Automatisk växellåda:** Montera sargen runt växelväljarkulissen.