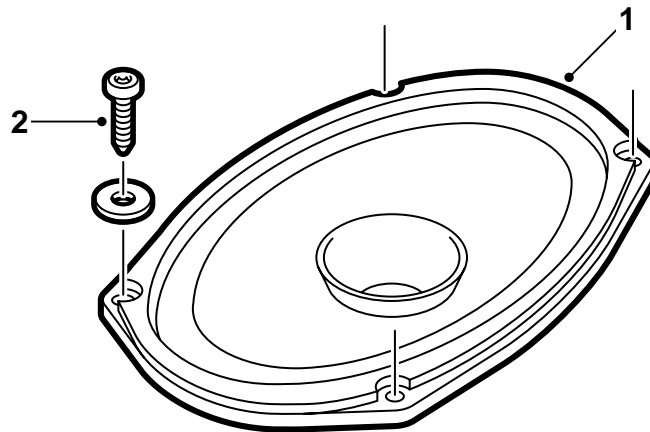


**SAAB****MONTERINGSANVISNING · INSTALLATION INSTRUCTIONS  
MONTAGEANLEITUNG · INSTALLATIONS DE MONTAGE**

## Saab 900 M94-, Saab 9-3

Bakre högtalarsats

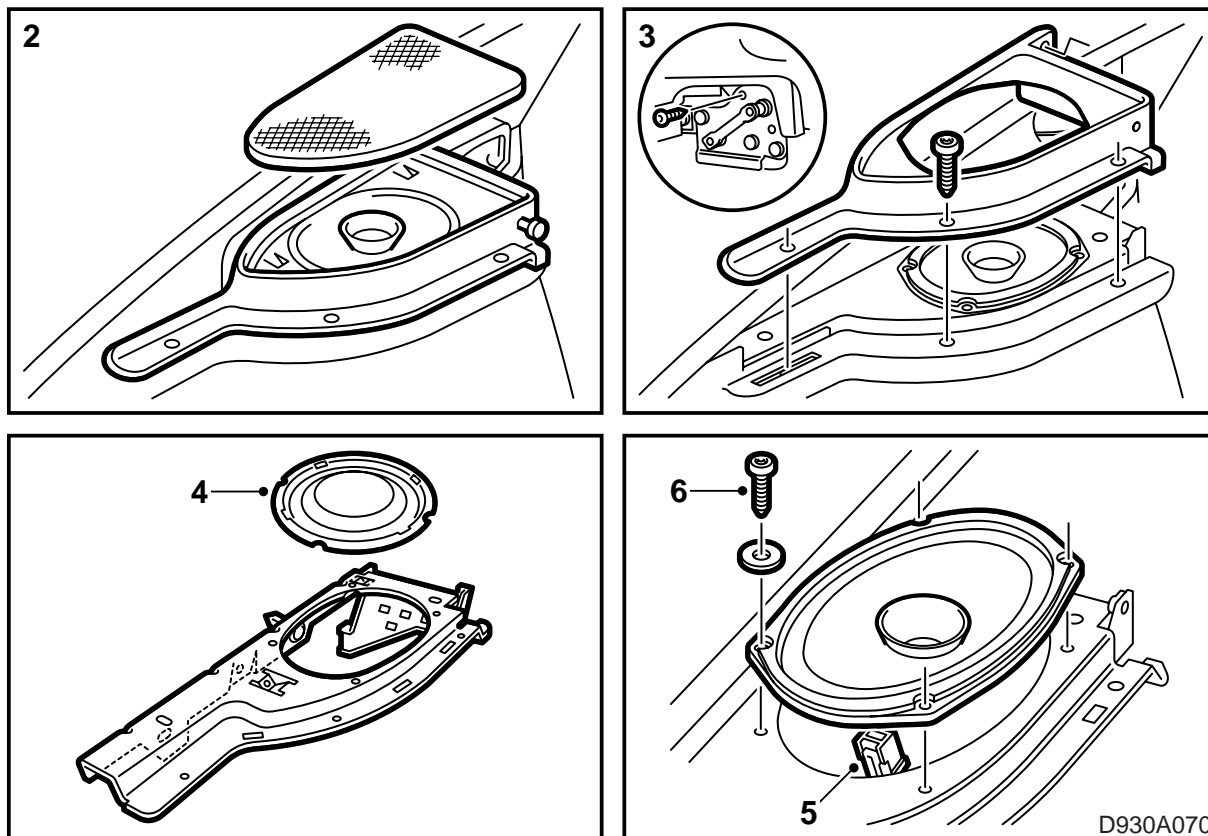
Accessories Part No.	Group	Date	Instruction Part No.	Replaces
400 101 762	3:67-27	Dec 98	45 18 528	75 05 54 Sep 94



D930A069

1 Högtalare (2x)

2 Skruv (8x)



- 1 Lyft ur hatthyllan ur bilen och fäll ryggstödet framåt.
- 2 Ta bort högtalargallret genom att först frigöra de båda låstungorna i gallrets framkant. Dra därefter gallret framåt och lyft bort det.
- 3 Ta bort skruvarna och ledbulten som håller högtalarramen.
- 4 Ta bort täcklocket som sitter där högtalaren ska sitta.
- 5 Anslut elledningen till högtalaren.
- 6 Sätt högtalaren på plats och dra fast den med fyra av skruvarna som ingår i satsen.
- 7 Sätt högtalarramen på plats och dra fast skruvarna.
- 8 Sätt tillbaka högtalargallret. Börja med den bakre änden.
- 9 Repetera punkterna 2-8 för den andra högtalaren.
- 10 Fäll tillbaka ryggstödet och sätt tillbaka hatthyllan.