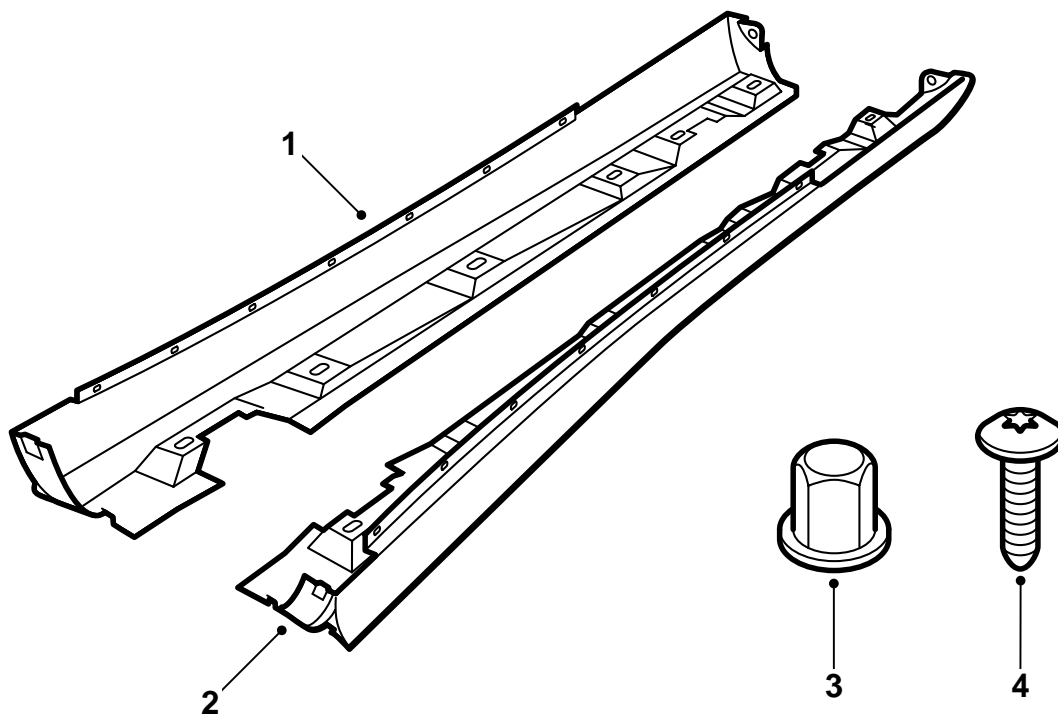


**SAAB****MONTERINGSANVISNING · INSTALLATION INSTRUCTIONS
MONTAGEANLEITUNG · INSTALLATIONS DE MONTAGE**

Saab 900 3D M94-/CV M95-, Saab 9-3 3D/CV

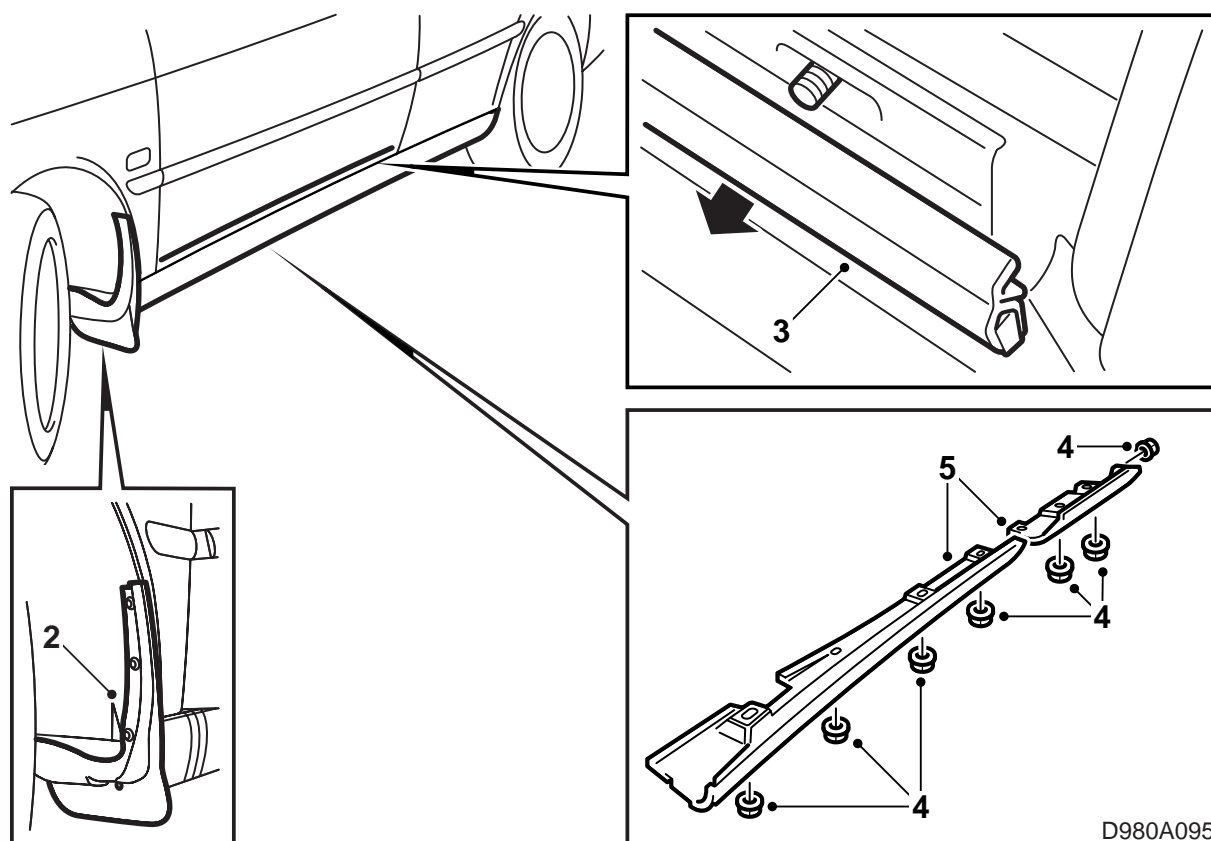
Tröskelbreddare

Accessories Part No.	Group	Date	Instruction Part No.	Replaces
400 109 005	9:84-06	Jun 00	47 86 471	47 86 471 Sep 98



D980A307

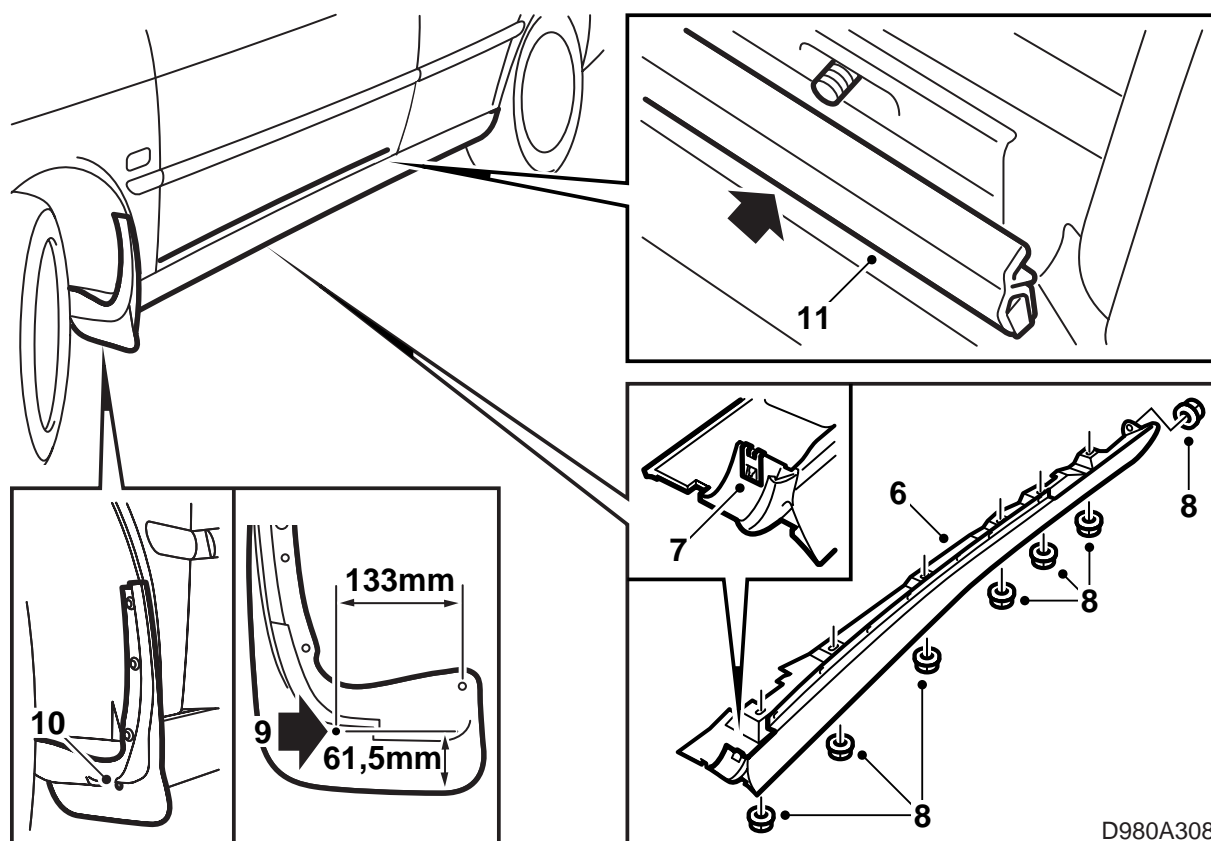
- 1 Tröskelbreddare, höger (1 st)
- 2 Tröskelbreddare, vänster (1 st)
- 3 Plastrmutter (14 st)
- 4 Skruv (2 st)



Monteringsanvisningen beskriver monteringen på bilens vänstra sida. Repetera punkterna på bilens högra sida.

Tröskelbreddarna är ytbehandlade med svart primer och är därmed förberedda för lackering.

- 1 Lackera tröskelbreddarna i karossfärg. Se "Lackeringsföreskrifter" i denna monteringsanvisning.
- 2 Demontera stänkskyddet.
- 3 Demontera tröskellisten, var försiktig så att inte metallskenan i listan deformeras.
- 4 Skruva bort plastmuttrarna som håller tröskelskyddet.
- 5 Demontera clipset i tröskelskyddets framkant och demontera tröskelskyddet (2-delat) från svetssskruvarna, börja med det främre tröskelskyddet.



- 6 Sätt den nya tröskelbreddaren (1 del) på plats över svetssskruvarna.
- 7 Montera clipset i tröskelbreddarens framkant.
- 8 Skruva fast plastmuttrarna som håller tröskelbreddaren.
- 9 Tvätta av stänkskyddet och lokalisera markeringen på stänkskyddets baksida. Om det inte finns någon markering där, mät enligt måtten i bilden och gör en markering.
Borra ett 6 mm hål genom markeringen i stänkskyddet.
- 10 Montera stänkskyddet till hjulhuset och till fästet i tröskelbreddaren genom det nya hålet.
- 11 Montera tröskellisten (den pluggade delen ska vara bakåt och gummlisten ska vara uppåt).

Lackeringsföreskrifter för förprimad PUR-RIM-plast

- Tröskelbreddarna ska under lackeringsprocessen placeras så att de inte deformeras.
- Temperaturen får inte överstiga +40°C (104°F).
- Tröskelbreddarna är förprimade från leverantören.
- Rena handskar bör användas vid hantering av tröskelbreddarna.

Torktid

70 minuter vid 40°C (104°F)

Förberedelse

- För att uppnå bästa resultat, ska en porfyllnadsfärg appliceras.
- Slipa grundmålade ytor grundligt. Använd slip-papper 3M 1200 eller 800.