

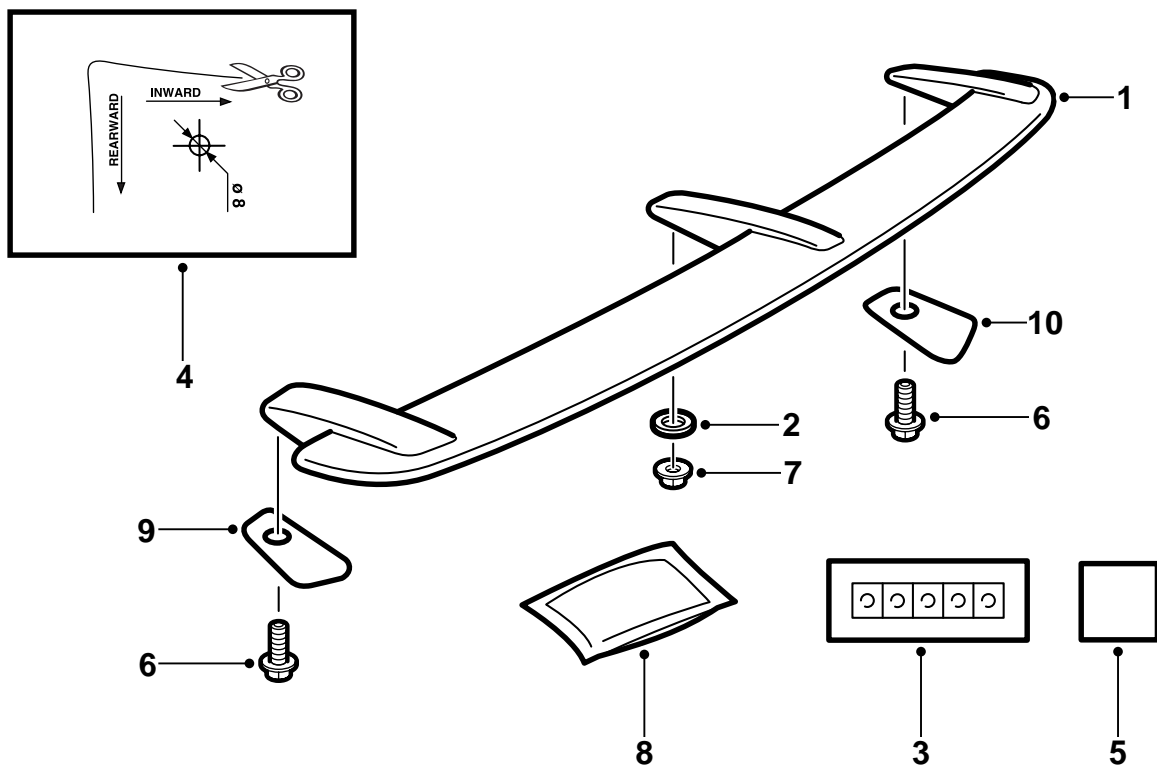


MONTERINGSANVISNING · INSTALLATION INSTRUCTIONS
MONTAGEANLEITUNG · INSTRUCTIONS DE MONTAGE

Saab 9-5 5D

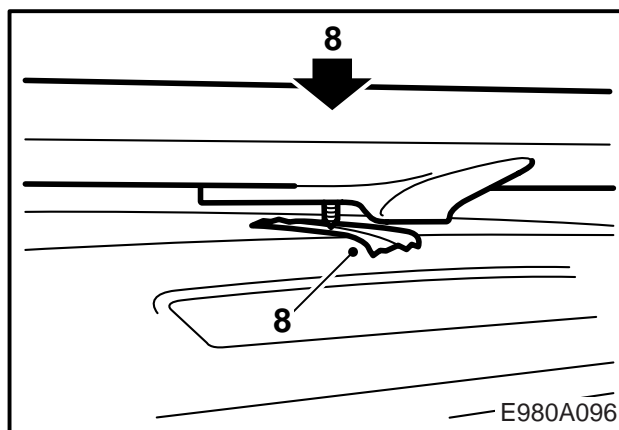
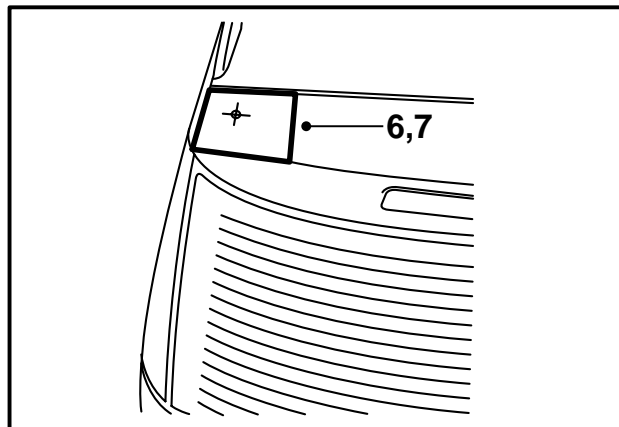
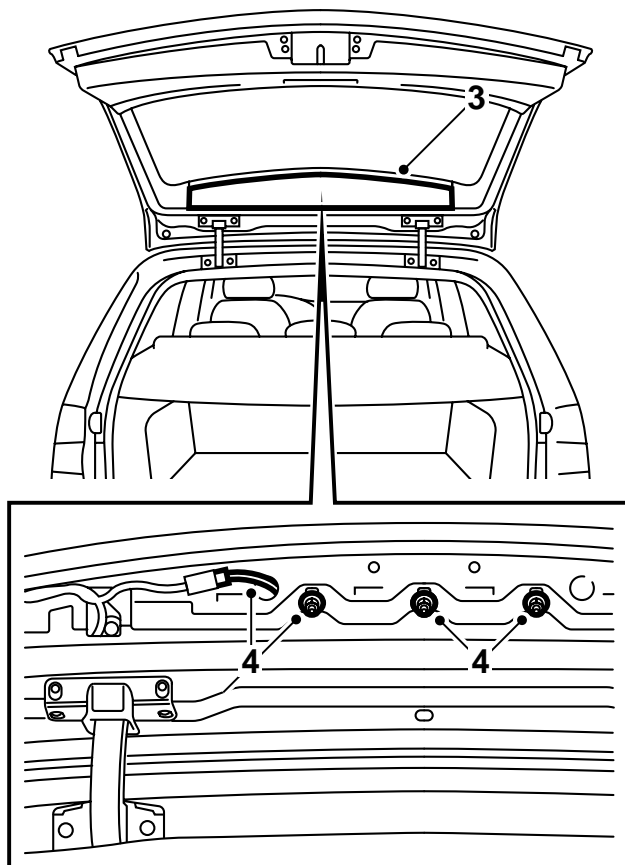
Bakre spoiler

Accessories Part No.	Group	Date	Instruction Part No.	Replaces
400 132 163	9:84-14	Dec 01	53 35 773	



E980A406

- 1 Spoiler
- 2 Tätning
- 3 Zinktejp (x3)
- 4 Borrmall
- 5 Dubbelhäftande tejp
- 6 Skruv (x2)
- 7 Mutter
- 8 Rengöringsduk
- 9 Tätning V
- 10 Tätning H



Spoilern är ytbehandlad med svart primer och är därmed förberedd för lackering.

- 1 Lackera spoilern i karossfärg. Se "Lackeringsföreskrifter för förprimad PUR-RIM-plast" i denna monteringsanvisning.
- 2 Öppna bagagerumsdörren.
- 3 Demontera avtäckningen på bagagerumsdörrens övre insida samt gummipluggar.
- 4 Demontera det mittere bromsljuset.
- 5 Klipp ut bormmallen och sätt den på plats enligt instruktioner på mallen.
- 6 Märk ut de yttre hålen läge med körnslag.

Notera

Iakttag noggrannhet!

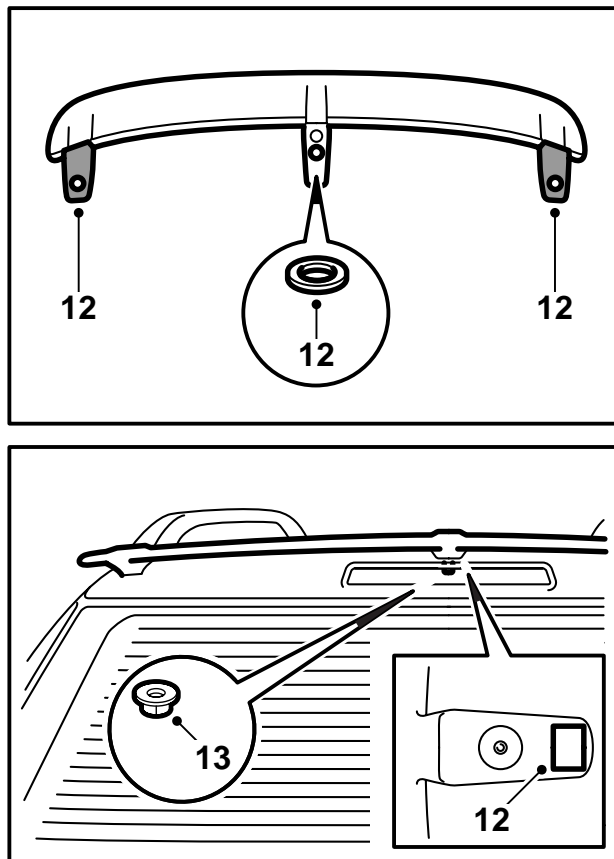
- 7 Borra hål enligt markeringarna.
Använd ett 8 mm borr.
- 8 Markera det ungefärliga läget för det mittere hålet med maskeringstejp. Sätt spoilern på plats, ändra de yttre skruvarna så att spoilerns läge fixeras. Tryck till över mitten. Lyft bort spoilern. Spoilerns mittere skruv ska nu ha lämnat en markering i maskeringstejpen.

- 9 Borra ett 8 mm hål enligt den mittere markeringen.

Lägg spoilern på plats och kontrollera att hålen i bagagerumsdörren stämmer överens med spoilerns infästningspunkter. Om inte, måste hålen göras ovala med hjälp av en fil.

- 10 Rostskydda borrhålen enligt följande:

- Grada hålen och avlägsna lösa spån och färgflagor med tryckluft.
- Applicera grundfärg. Använd Standox 1K Füllprimer eller annan likvärdig produkt.
- Applicera täckfärg.
- Montera zinktejp och tryck ner en mejsel i hålen så att tejp vikts ner över hålkanten.



- 11 Torka rent, med rengöringsduken, under spoilerns infästningspunkter och på de platser på bagagerumsdörren, där spoilern kommer att monteras.
- 12 Montera tätningarna och sätt fast den dubbelhäftande tejpens under spoilerns mittre infästningspunkt, se bild.
- 13 Avlägsna skyddspappret från den dubbelhäftande tejpens och passa in spoilern på rätt plats med början i bakkanten.

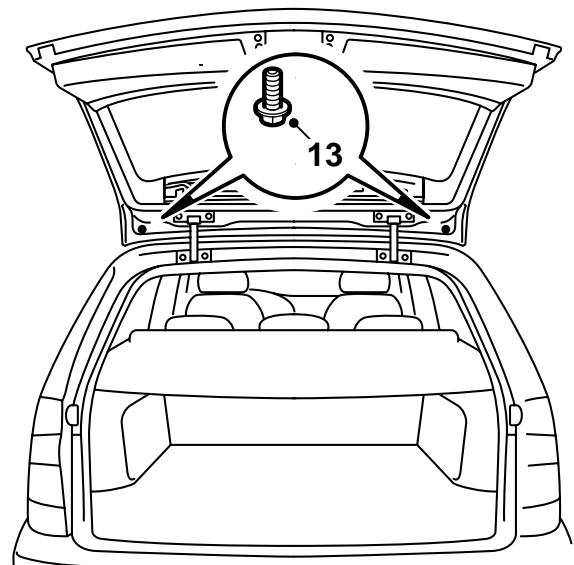
Observera

Det är mycket viktigt att spoilern placeras korrekt i bakkant innan tejpens fäster i bagagerumsdörren.

Tryck fast spoilerns framkant och pressa i minst 1 minut på framkanten av spoilerns mittre infästningspunkt för att ge tejpens möjlighet att fästa ordentligt. Montera skruvarna och muttern som håller spoilern, men dra inte fast dem ännu. Den mittre muttern kan monteras genom det utrymme som lämnas av det demonterade bromsljuset. Dra först fast muttern till spoilerns mittre infästningspunkt och sedan skruvarna i spoilerns ytterkanter.

Atdragningsmoment 6 Nm (4.5 lbf ft)

Kontrollera att spelet mellan bagagerumsdörren och spoilerns infästningspunkter är tillfredsställande.



E980A407

- 14 Montera det mittre bromsljuset samt gummipluggarna.
- Atdragningsmoment 3,9 Nm (2.9 lbf ft)**
- 15 Montera avtäckningen på bagagerumsdörrens insida. Stäng bagagerumsdörren.

Lackeringsföreskrifter för förprimad PUR-RIM-plast

- Spoilern ska under lackeringsprocessen placeras så att den inte deformeras.
- Temperaturen får inte överstiga +40°C (104°F).
- Spoilern är förprimad från leverantören.
- Rena handskar bör användas vid hantering av spoilern.

Torktid

70 minuter vid 40°C (104°F).

Förberedelse

- För att uppnå bästa resultat, ska en porfyllnadsfärg appliceras.
- Slipa grundmålade ytor grundligt. Använd slip-papper 3M 1200 eller 800.