

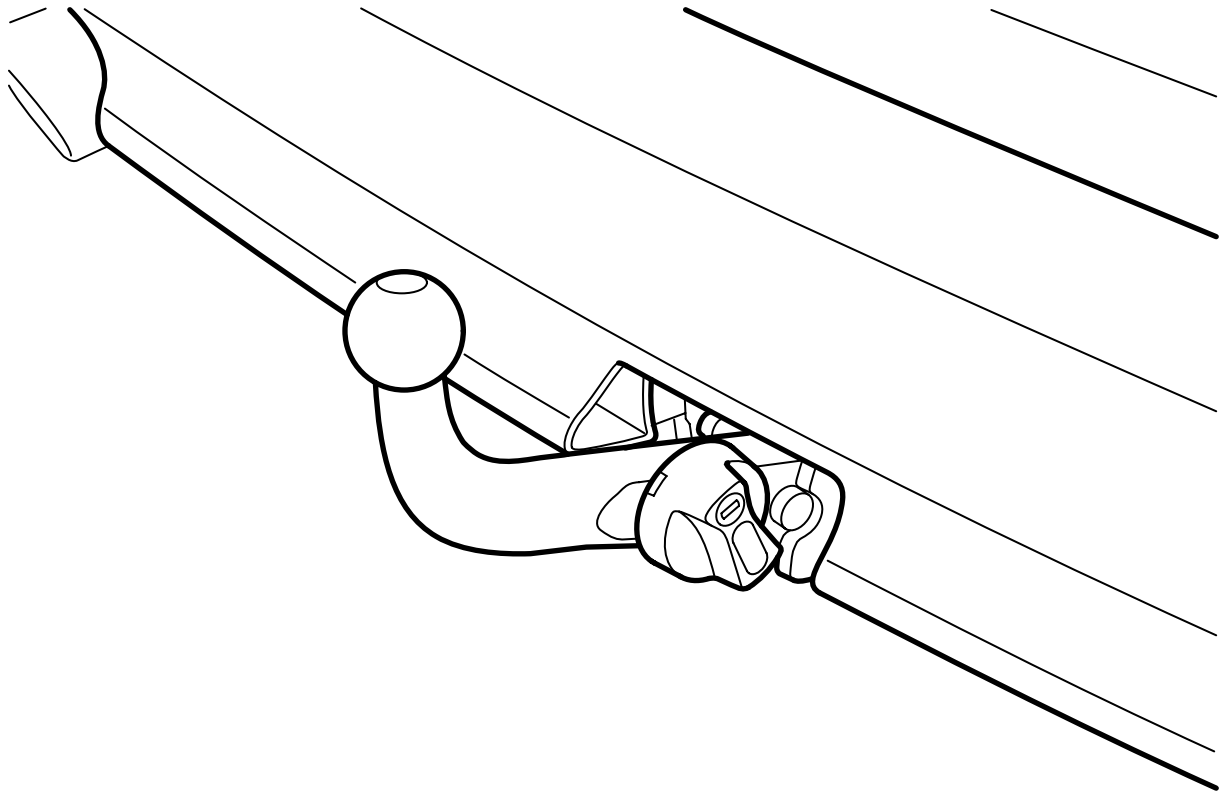


**MONTERINGSANVISNING · INSTALLATION INSTRUCTIONS  
MONTAGEANLEITUNG · INSTRUCTIONS DE MONTAGE**

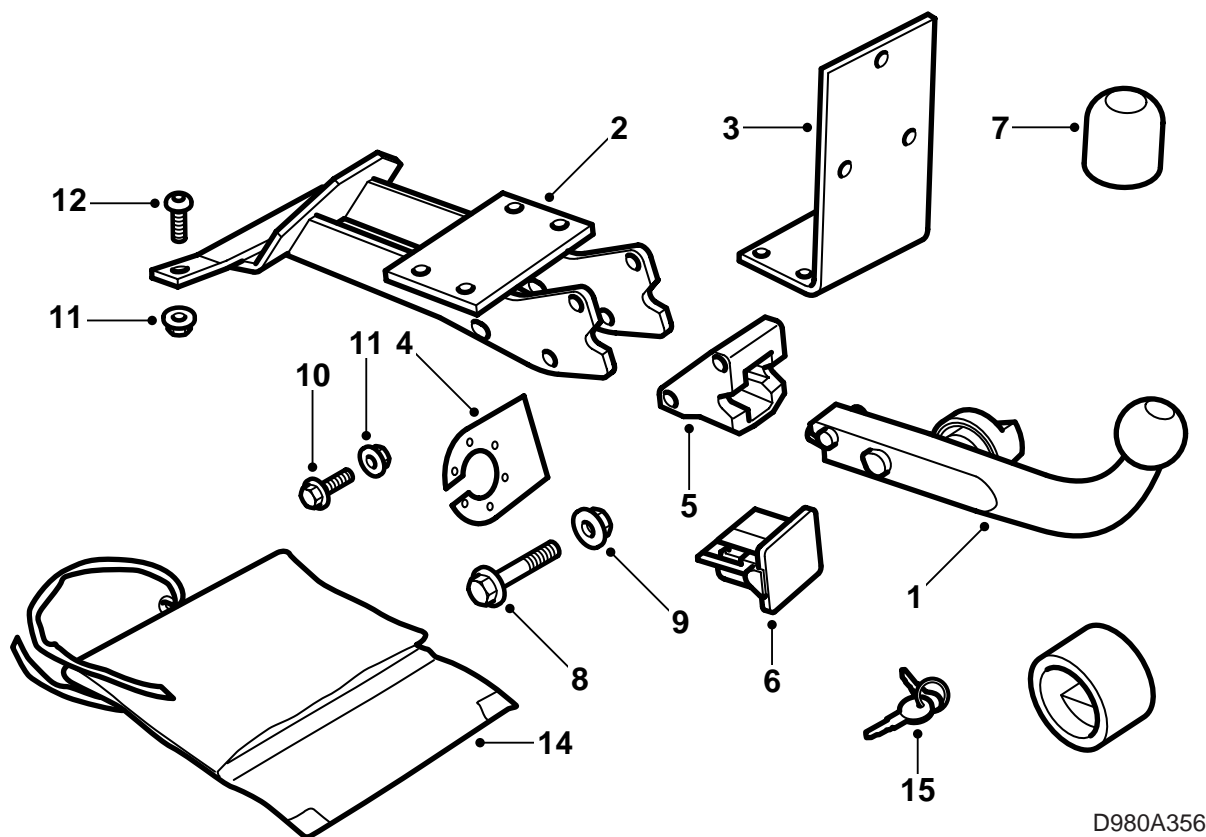
**Saab 900 M94-, 9-3 -M03 (9400)**

Dragkrok, fast och demonterbar

Accessories Part No.	Group	Date	Instruction Part No.	Replaces
<b>55 25 118</b> <b>55 25 053</b>	<b>8:60-50</b>	<b>Apr 04</b>	<b>55 25 100</b>	



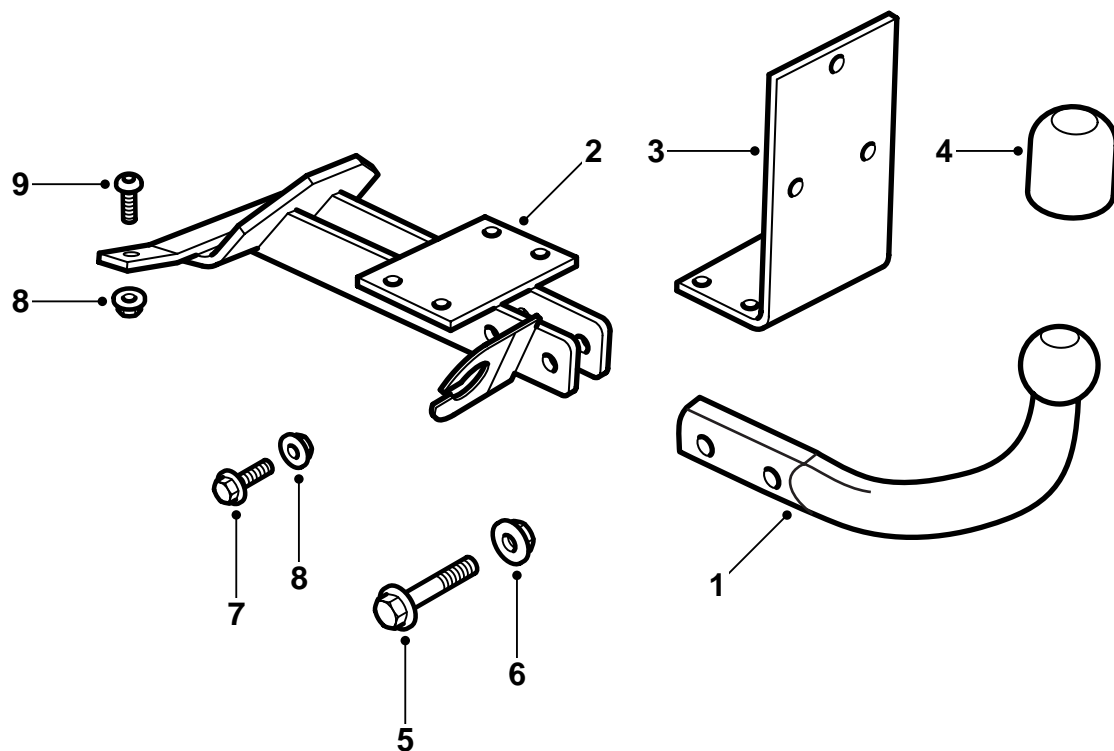
D980A355



D980A356

### Demonterbart drag

- 1 Dragkrok, demonterbar
- 2 Nedre fästplåt
- 3 Övre fästplåt
- 4 Kontakthållarplåt
- 5 Fäste
- 6 Skyddskåpa
- 7 Kulskydd
- 8 Skruv M12X100 (x2)
- 9 Mutter M12 (x2)
- 10 Skruv M10X30 (x7)
- 11 Mutter M10 (x8)
- 12 Skruv M10X40 (x2)
- 13 Mall
- 14 Skyddspåse
- 15 Nycklar (x2)
- 16 Skyddshylsa



D980A357

**Fast drag**

- 1 Dragkrok, fast
- 2 Nedre fästplåt
- 3 Övre fästplåt
- 4 Kulskydd
- 5 Skruv M12X70 (x2)
- 6 Mutter M12 (x2)
- 7 Skruv M10X30 (x7)
- 8 Mutter M10 (x8)
- 9 Skruv M10X40 (x2)
- 10 Mall

### **Notera**

Kontrollera alltid vilka nationella lagkrav och bestämmelser som gäller för montering av drag. Se till att dessa uppfylls.

Draganordningen uppfyller krav enligt 94/20/EEC.

### **Högsta tillåtna släpvagnsvikt:**

Bromsad släpvagn: 1600 kg

Obromsad släpvagn: 50% av dragbilens vikt i körklart skick, dock maximalt 750 kg (1650 lbs).

**Max tillåtet kultryck:** 75 kg

**Vikt komplett:** 13,2 kg (demonterbart drag)

11,5 kg (fast drag)

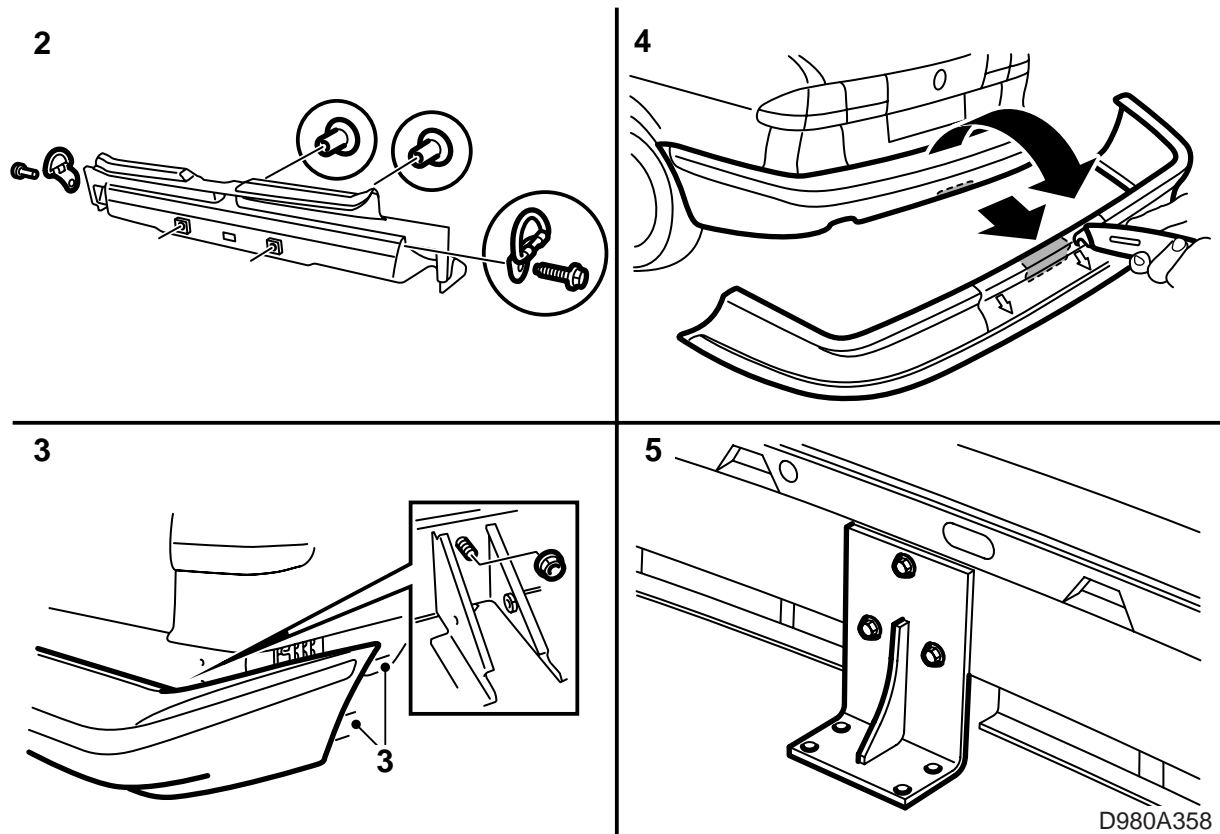
---

### **Observera**

Bilen ska besiktigas efter dragmontering och denna anvisning ska visas upp vid besiktningen.

---

Montering och anslutning av ledningsnät för drag ska göras enligt den anvisning som medföljer ledningsnätet.



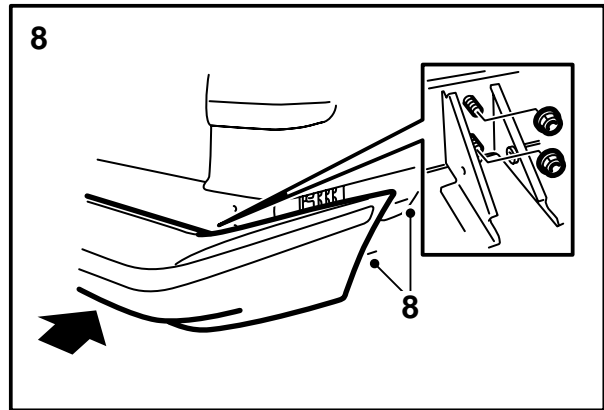
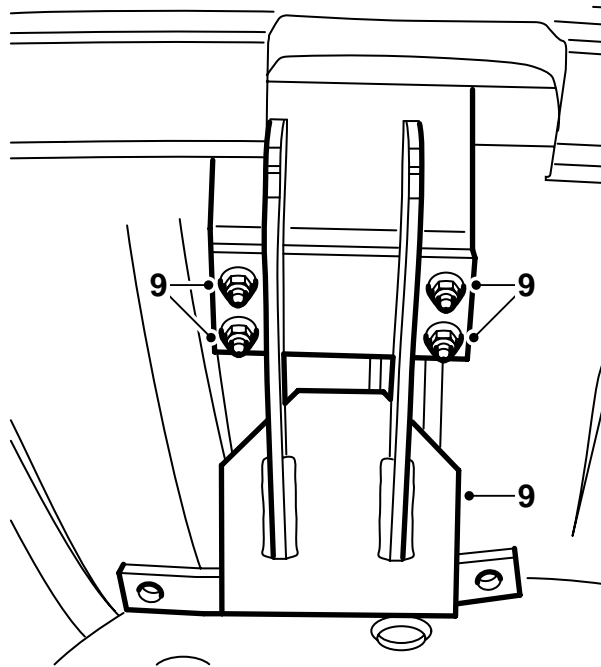
- 1 Lyft ut reservhjulet och skumblocket med verktygssatsen ur reservhjulbaljan.
- 2 Demontera de bakre lastöglorna i bagageutrymmet och ta bort tröskelskyddet.
- 3 Demontera den bakre stötfångaren.  
**9-3 Aero M01-:** Demontera plastförlängningen i de bakre hjulhusens bakre/nedre kant.
- 4 **Demonterbart drag:**

### Observera

Det finns olika skärmallar beroende på vilken bilvariant som är aktuell, med eller utan bakre stötfångarkjol samt för 9-3 Aero M01-.

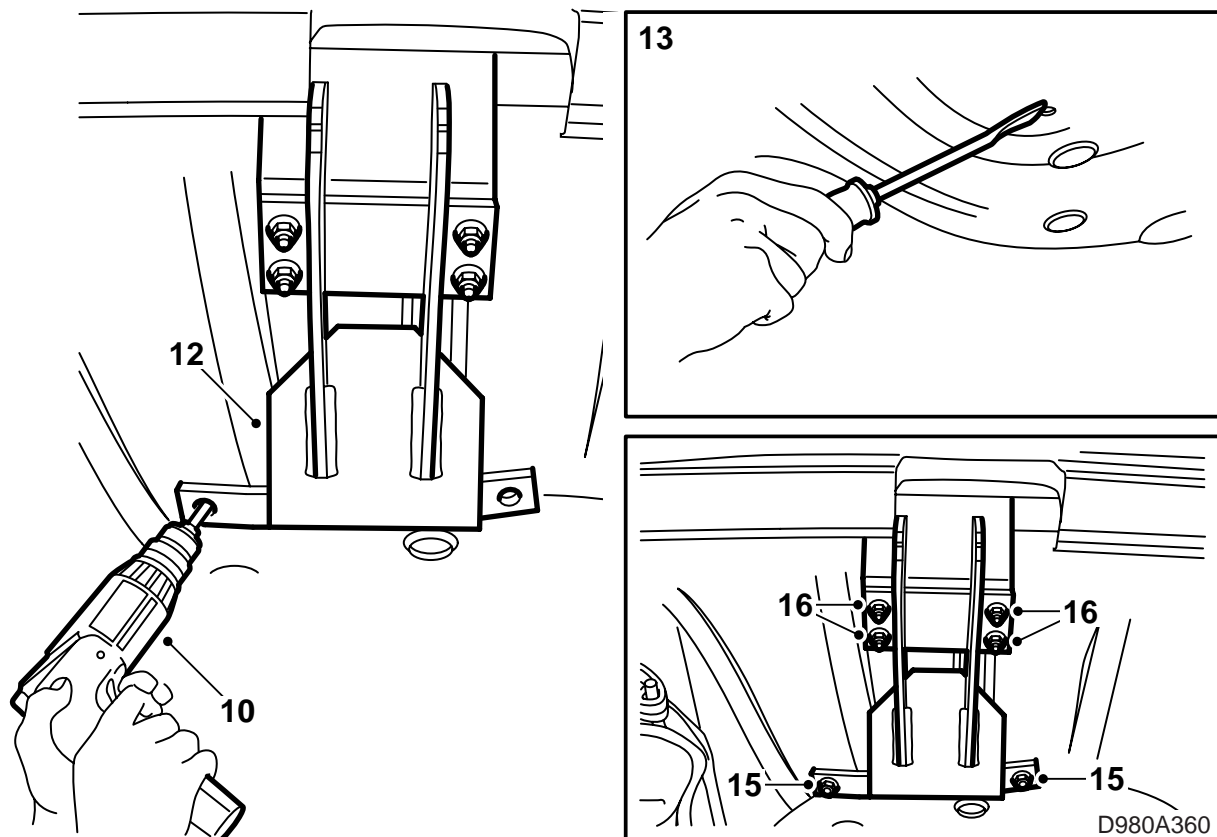
- Skär stötfångarhöljet enligt mallens skärlinje.
- 5 Ta bort skruven som är monterad i ett av hålen på stötfångarskenan och montera den övre fästålåten till stötfångaren. Kontrollera att linjen ovanför fästplåtens övre skruv är parallell med stötfångarskenan.

**Atdragningsmoment 40 Nm (30 lbf ft).**

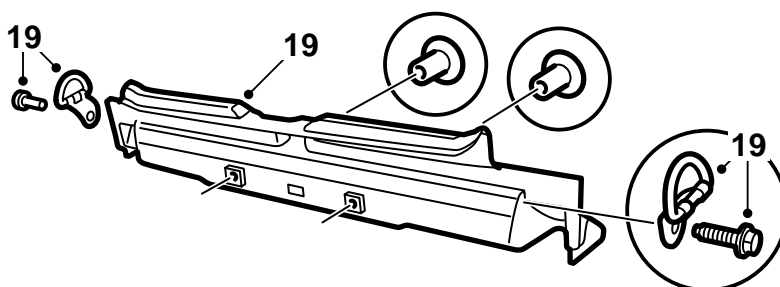
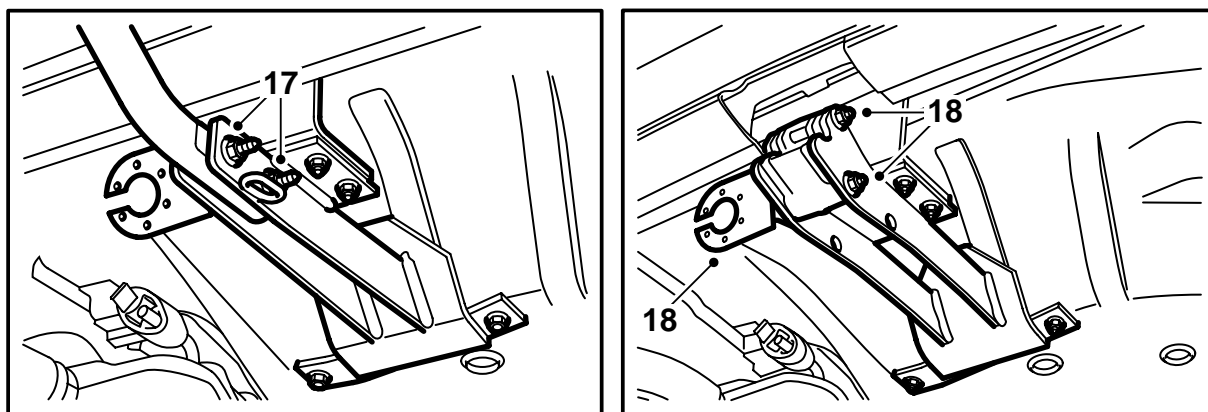


D980A359

- 6 Borra hål för ledningsnätet enligt anvisning i ledningsnätssatsen.
- 7 Grada hålet och avlägsna lösa spånor och färgflagor. Gör rent med Terosons Rengörare FL eller liknande. Applicera Standox 1K Füllprimer eller liknande. Lägg på täckfärg.
- 8 Montera stötfångaren med fyra muttrar (2 st finns i satsen).  
**Åtdragningsmoment 40 Nm (30 lbf ft).**  
Dra fast eventuella skruvar vid hjulhusen.  
**9-3 Aero M01-:** Montera plastförlängningen i de bakre hjulhusens bakre/nedre kant.
- 9 Sätt ihop den övre fästplåten med den nedre fästplåten utan att dra fast skruvarna.



- 10 Passa in den nedre fästplåten mot reservhjulbaljan och dra fast skruvarna. Använd dragenheten som mall och borra 2 st hål med ett 10 mm borrar i reservhjulbaljan.
- 11 Markera, i underredsmassan, fästplåtens ytterkanter.
- 12 Demontera den nedre fästplåten.
- 13 Skrapa noggrant bort underredsmassan inom det markerade området.
- 14 Grada hålen och avlägsna lösa spånor och färgflakor. Gör rent med Terosons Rengörare FL eller liknande. Applicera Standox 1K Füllprimer eller liknande. Lägga på täckfärg. Applicera Terotex HV 400 eller liknande, där underredsmassan har skrapats bort.
- 15 Sätt ihop den övre fästplåten med den nedre fästplåten. Montera draget med 2 st skruvar och 2 st muttar genom de borrarade hålen i reservhjulbaljan. Skruvarna ska monteras inifrån bagageutrymmet.
- Atdragningsmoment 50 Nm (37 lbf ft).**
- 16 Dra fast skruvarna mellan den övre fästplåten och den nedre fästplåten.
- Atdragningsmoment 70 Nm (52 lbf ft).**



D980A361

17 **Fast drag:** Montera dragkroken i den nedre fästplåten.

**Åtdragningsmoment 90 Nm (66 lbf ft)**

18 **Demonterbart drag:** Montera fästet och kontakthållarplåten i den nedre fästplåten.

**Åtdragningsmoment 70 Nm (52 lbf ft)**

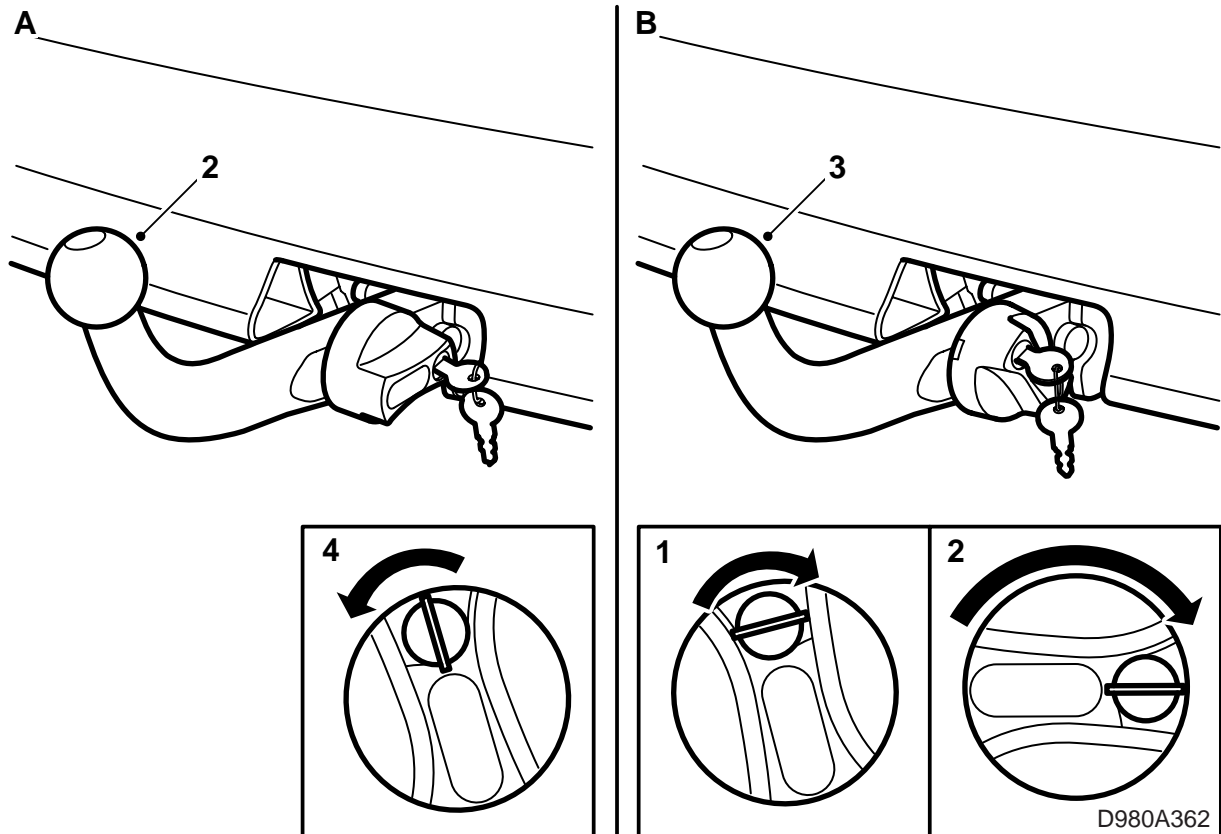
19 Montera tröskelskyddet och lastöglorna i bagageutrymmet.

20 Lägga tillbaka reservhjulet och skumblocket i reservhjulbaljan.

21 Applicera Teroson T102 Underseal eller liknande runt draganordningens infästning till karossen.

22 **Demonterbart drag:** Riv försiktigt loss sidan angående montering och demontering av kulenhet och lämna den till kunden tillsammans med monteringsanvisningen.





### Användarinstruktion, demonterbart drag (förvaras i bilens instruktionsbok)

#### **VARNING**

För att erhålla en **säker** montering av dragkroken gäller följande krav:

- Kopplingsmekanismen måste **alltid** hållas väl insmord, kontakta närmaste Saabåterförsäljare angående lämpligt fett.
- Skyddskåpan måste **alltid** vara monterad då kulenheten är demonterad.
- Kulenheten måste **alltid** kunna demonteras och monteras utan att kärva.

### A. Montering av kulenhet

- 1 Demontera kåpan.
- 2 Passa in kulenheten i fästet.
- 3 Tryck kulenheten framåt och nedåt så att vredet automatiskt vrids moturs och låset aktiveras.
- 4 Vrid nyckeln moturs och demontera nyckeln.

#### **VARNING**

Endast grön färg får visas i urtaget vid vredet.

Kontrollera, genom att rycka i kulenheten, att den sitter fast.

### B. Demontering av kulenhet

- 1 Passa in nyckeln i låset och vrid nyckeln medurs.
- 2 Tryck in vredet och vrid det medurs tills vredet spärras och ett klickljud hörs.
- 3 Lyft kulenheten uppåt och dra den bakåt.
- 4 Montera kåpan.

### Observera

Då kulenheten är demonterad, ska skyddshylsan vara monterad på kulenhetens vred för att skydda nyckeln.