

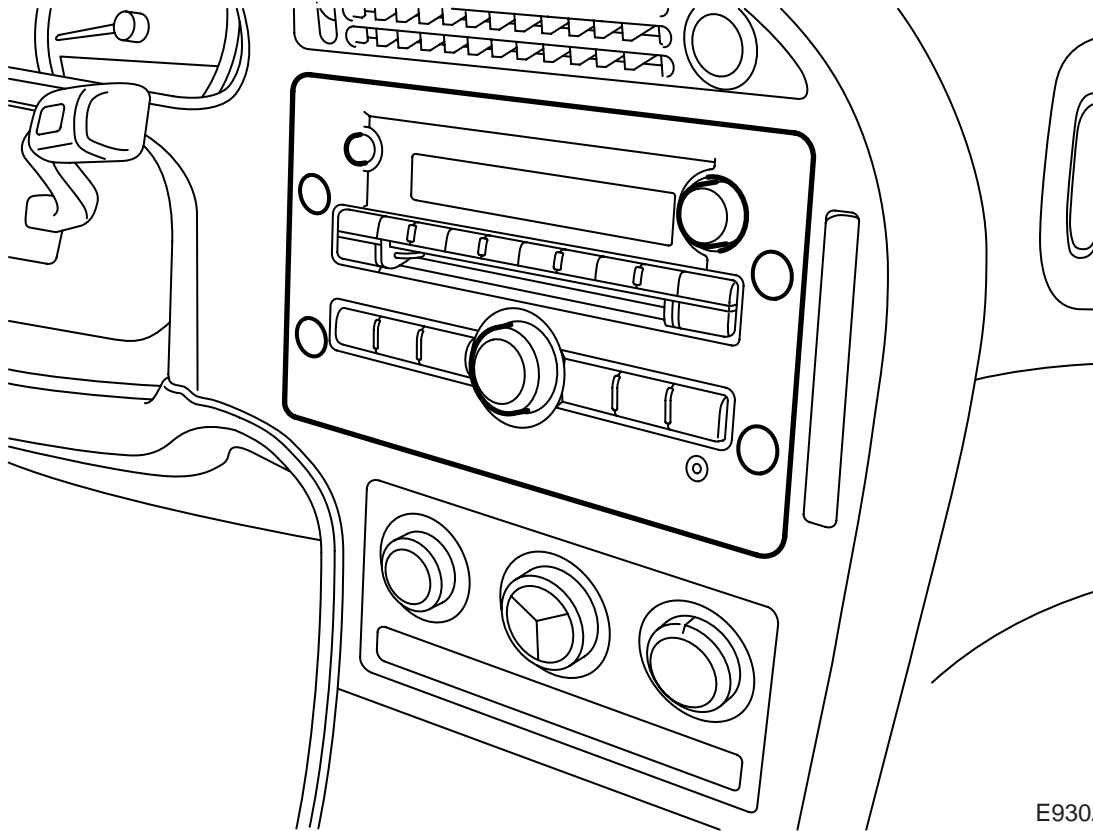


**MONTERINGSANVISNING · INSTALLATION INSTRUCTIONS  
MONTAGEANLEITUNG · INSTRUCTIONS DE MONTAGE**

**Saab 9-5 M06-**

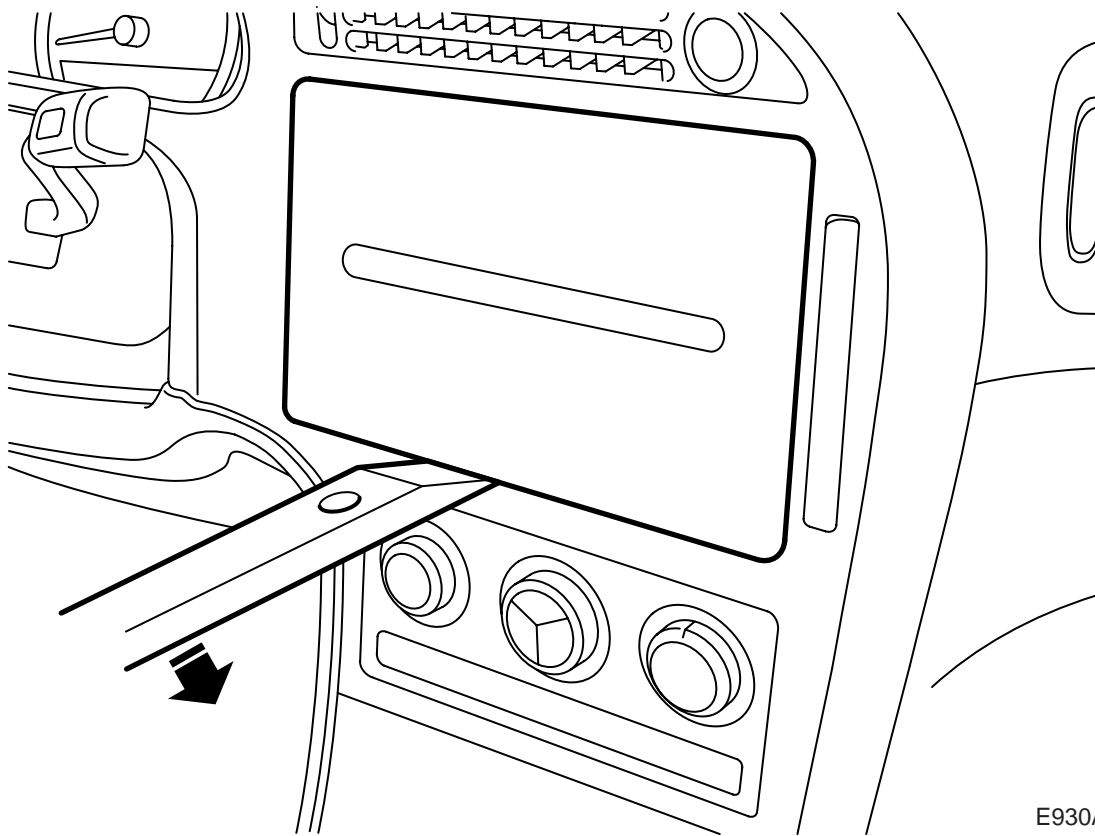
วิทยุ

Accessories Part No.	Group	Date	Instruction Part No.	Replaces
12 772 900 12 772 901 12 772 902	9:36-30	Sep 06	32 025 699	32 025 699 Sep 05



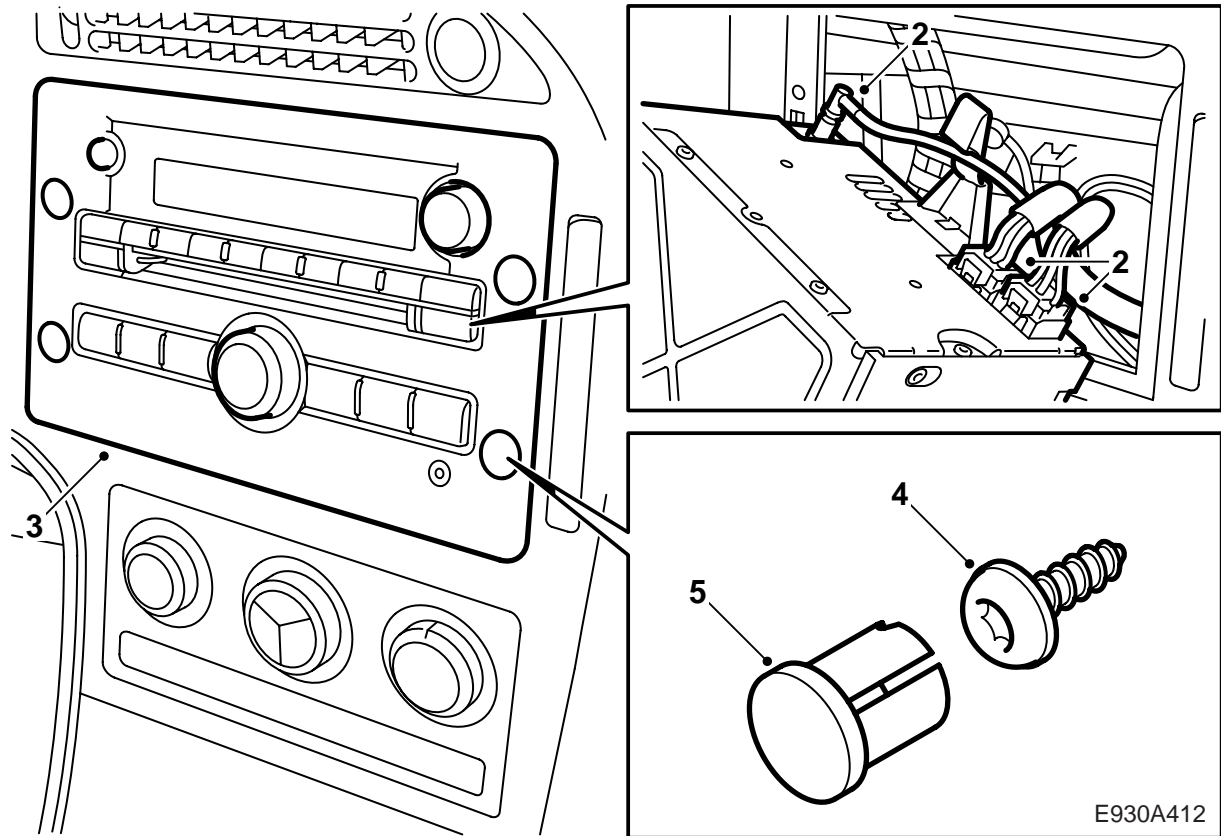
E930A410

การติดตั้งวิทยุในรถยนต์ที่ไม่มีระบบเสียง



E930A411

1 ถอดฝาครอบโดยใช้ 82 93 474 เครื่องมือถอด



2 ต่อเชื่อมขั้วต่อสายและการต่อเชื่อมสายอากาศกับชุด

10 ดำเนินการทำโปรแกรมอะไหล่

11 ตั้งเวลาและวันที่บนหน้าพิกษาของชุด

### หมายเหตุ

ก่อนที่ชุดจะถูก"จับคู่"กับรถยนต์ ข้อความ "NO VIN" จะถูกแสดงขึ้นบนหน้าจอวิทยุ

3 เลื่อนชุดเข้าในคอนโซลกลาง

4 ใส่สลักเกลียวต่างๆ

5 ใส่ตัวอุดตัวใหม่ๆ ดูว่าตัวอุดต่างๆ ถูกนำเข้าไปในร่อง

6 โดยมี Tech2 ต่อเชื่อมอยู่ และมีการติดต่อสื่อสารกับระบบวิทยุ ให้เลือก "การทำโปรแกรม" ในเมนูระบบ

ข้อความ "จับคู่/แยกจากกัน" จะแสดงขึ้น

7 กด "ENTER"

8 เลือก จับคู่ ด้วยปุ่มเลือก และกด "OK "

- เมื่อทำการติดตั้งชุดหลักใน Saab 9-5 จะต้องเลือก "จับคู่"

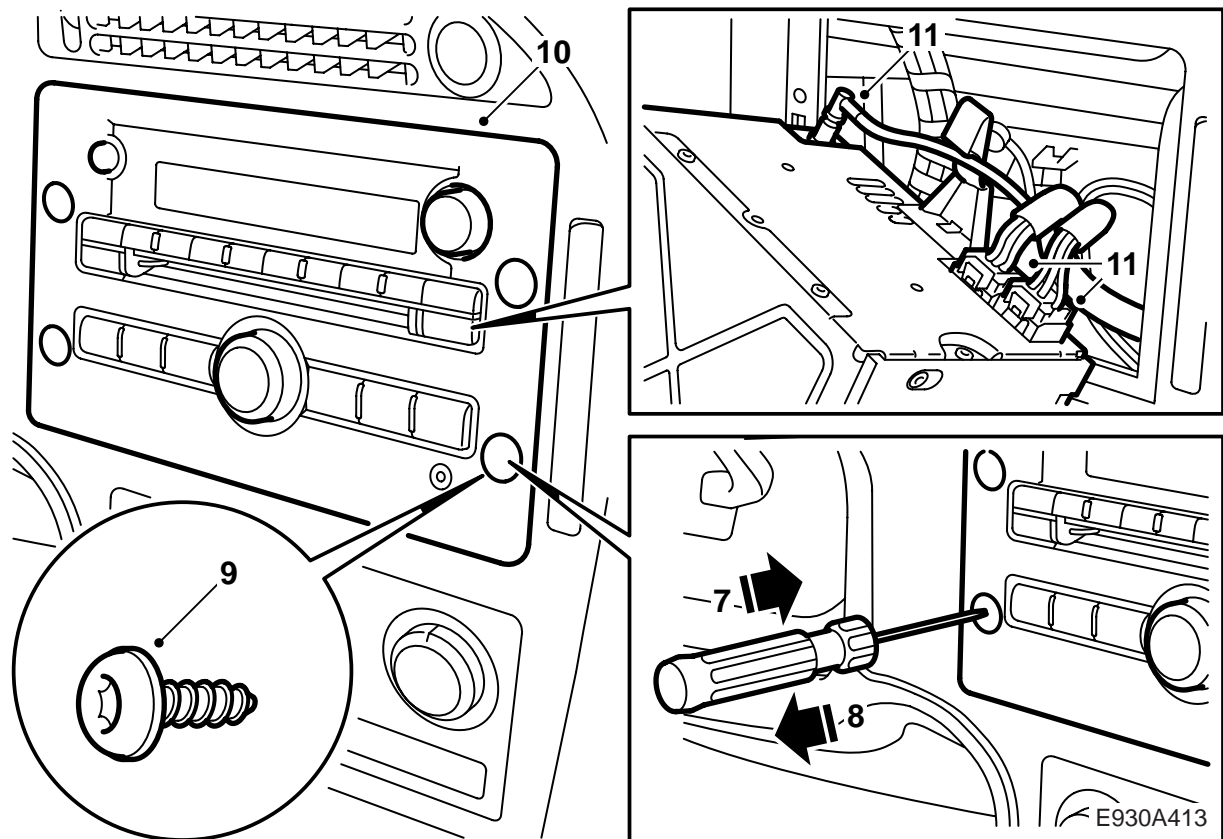
9 "NO VIN" หายไปจากหน้าจอวิทยุ

### ⚠ คำเตือน เครื่องเล่นซีดีในชุดหลักเป็นแบบเลเซอร์

#### คลาส 1

- การบริการและการซ่อมแซมเครื่องเล่นซีดีในชุดหลักจะต้องทำโดยช่างเทคนิคที่ได้รับการรับรองเท่านั้น
- ถ้าตัวหุ้มชุดหลักเสียหาย อาจเกิดการแผ่รังสีเลเซอร์และเป็นอันตรายต่อบุคคลได้

## การเปลี่ยนวิทยุพร้อมเครื่องเล่น/เครื่องเปลี่ยนแผ่นซีดี



- 1 ต่อเชื่อม Tech2
- 2 สร้างการเชื่อมต่อกับระบบเสียง
- 3 เลือก "การกำหนดโปรแกรม" ในเมนูระบบข้อความ "จับคู่/แยกจากกัน" จะแสดงขึ้น
- 4 กด "ENTER"
- 5 เลือก แยกจากกัน ด้วยปุ่มเลือก และกด "OK"
  - เมื่อทำการถอดชุดหลัก (เพื่อติดตั้งในรถอีกคันหนึ่ง หรือเพื่อส่งกลับเพื่อรับการซ่อมแซมตามการรับประกัน) จะต้องเลือก "แยกจากกัน"
- 6 วิทยุจะเงียบเสียงลง และ "NO VIN" จะแสดงขึ้นบนหน้าจอวิทยุ
- 7 ถอดตัวอุดด้วยความระมัดระวังโดยการกดไขควงอันเล็กผ่านตัวอุดต่างๆ
- 8 ดึงตัวอุดต่างๆ ออกด้วยไขควง
- 9 ถอดสลักเกลียวต่างๆ
- 10 ดึงชุดออก
- 11 ถอดขั้วต่อสายและการต่อเชื่อมสายอากาศ
- 12 ทำข้อ 2-11 ในบท "การติดตั้งวิทยุในรถยนต์โดยไม่รวมระบบเสียง" ในคู่มือการติดตั้งนี้