

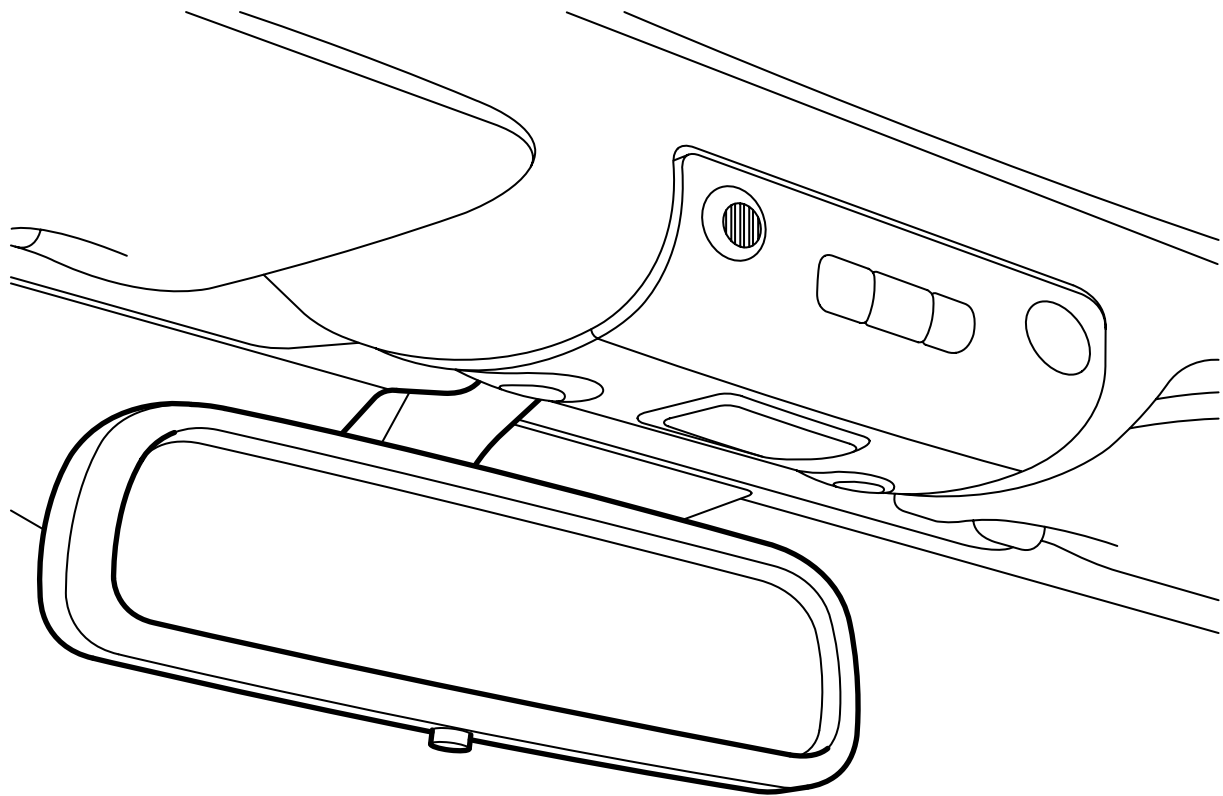


**MONTERINGSANVISNING · INSTALLATION INSTRUCTIONS
MONTAGEANLEITUNG · INSTRUCTIONS DE MONTAGE**

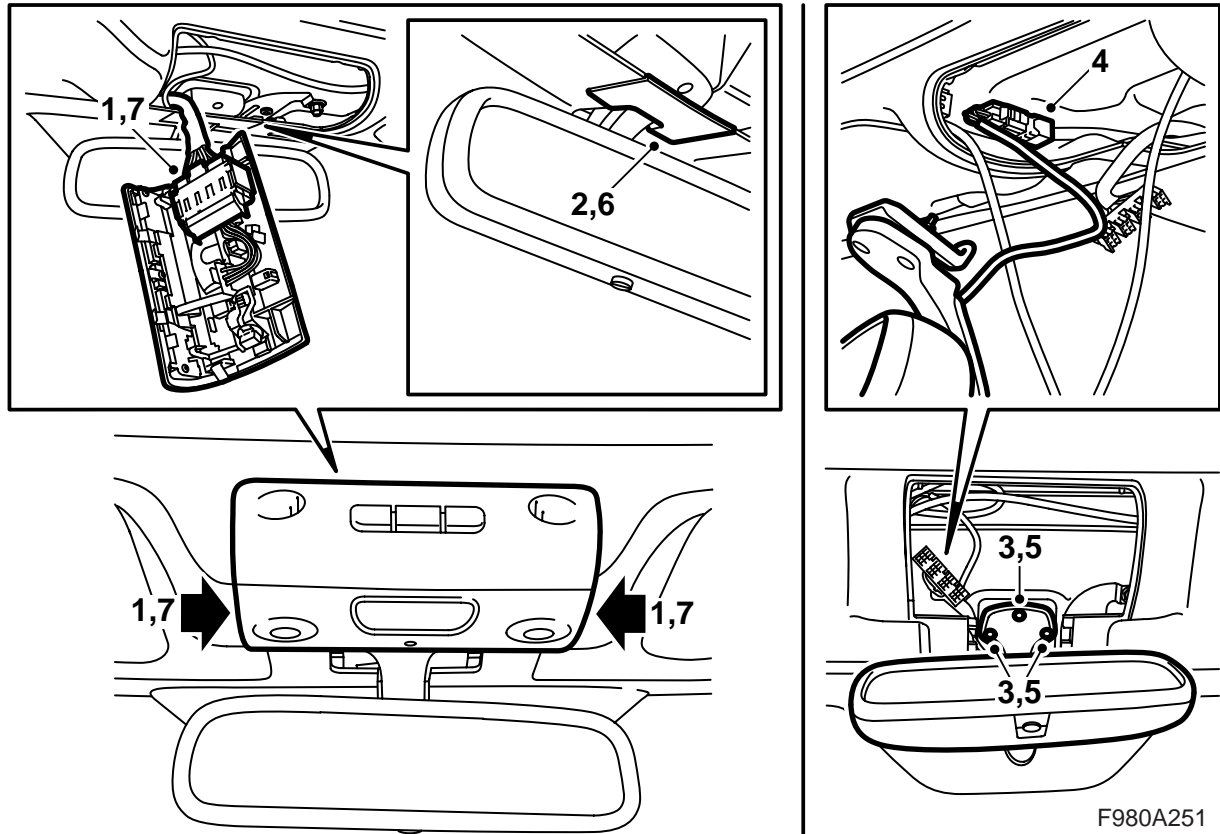
Saab 9-3 CV M04-

กระจกส่องหลังด้านในปรับพับขึ้นลงโดยอัตโนมัติ

| Accessories Part No. | Group | Date | Instruction Part No. | Replaces |
|--|---------|--------|----------------------|-------------------|
| 12 756 339 12 777 849 12 777 850 12 789 849 12 833 884 32 000 576 | 9:85-24 | Oct 06 | 12 833 885 | 12 833 885 Apr 03 |



F980A250



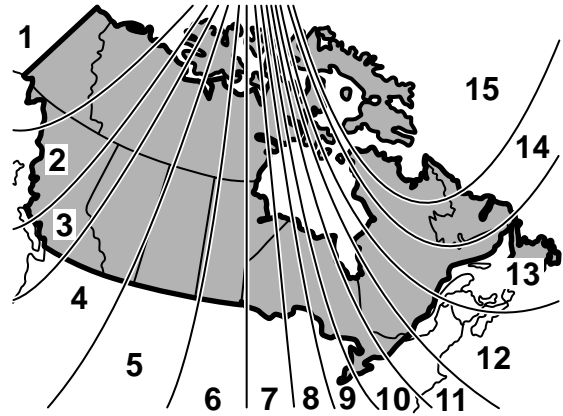
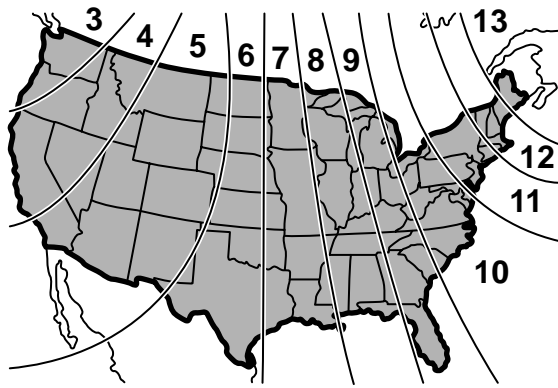
F980A251

- 1 ถอดและปลดไฟส่องสว่างหลังคา
- 2 ถอดแผงครอบของท้ายกระจก
- 3 ถอดกระจกส่องหลัง
- 4 ต่อเชื่อมขั้วต่อสาย
- 5 สอดสายไฟมัดรวมไปทางด้านซ้ายของตัวยึดกระจกส่องหลังและติดตั้งกระจกส่องหลัง

⚠ คำเตือน

ตรวจสอบว่า ชุดสายไฟรวมไม่ถูกบีบรัด การติดตั้งผิดอาจทำให้สายเคเบิลชำรุด และเกิดวงจรลัดไฟไหม้ได้

- 6 ติดแผงครอบของท้ายกระจก
- 7 ต่อเชื่อมและใส่ไฟส่องสว่างหลังคา
- 8 ตรวจสอบการทำงานของกระจกและหลอดไฟ
- 9 กระจกส่องหลังพร้อมเข็มทิศ: ปรับเทียบเข็มทิศ ดูหน้า 3 ถ้าจำเป็นให้เปลี่ยนพื้นที่เข็มทิศ ดูหน้า 3
- 10 มอบคู่มือการติดตั้งให้กับลูกค้าและชี้ให้ลูกค้าเห็น ความสำคัญของการใช้คู่มือ



D980A352

คู่มือการใช้

กระจกส่องหลังด้านในจะมีตัวตรวจจับสองตัว ตัวหน้าและตัวหลัง เมื่อตัวตรวจจับที่หันไปด้านหน้ารับรู้ถึงความมืดภายนอก จะกระตุ้นระบบในลักษณะถ้าไฟตกจำกัดทางด้านหลัง กระจกส่องหลังค่อยๆ มีดลงเพื่อลดแสงจ้าลง และเมื่อแสงจ้านี้หมดไป กระจกก็ไปค่อยๆ กลับไปที่ตำแหน่งปกติ

สามารถปิดการทำงานการลดแสงแสบตาโดยอัตโนมัติโดยใช้ปุ่มใต้กระจกส่องหลัง สำหรับปัญหาอื่นๆ ดูที่คู่มือการใช้ของรถยนต์

การเปรียบเทียบ/การโปรแกรม

กระจกส่องหลังที่มีเข็มทิศ: ปรับเทียบเข็มทิศ โดยกดปุ่ม "AUTO" ค้างไว้จน "CAL" และเข็มชี้เข็มทิศแสดงขึ้นในหน้าต่างเข็มทิศ ปลดปล่อยปุ่ม ชับรถยนต์อย่างช้าๆ เป็นวงกลมจน "CAL" หายไป ตอนนี้เข็มทิศจะได้รับการปรับเทียบแล้ว สำหรับปัญหาอื่นๆ ดูคู่มือการใช้ของรถยนต์

กระจกส่องหลังที่มีเข็มทิศ: สามารถเปลี่ยนพื้นที่เข็มทิศโดยกดปุ่ม "AUTO" ค้างไว้จน "ZONE" และเข็มชี้เข็มทิศแสดงขึ้นในหน้าต่างเข็มทิศ ปลดปล่อยปุ่มถึง ตอนนี้จะสามารถเปลี่ยนพื้นที่เข็มทิศโดยใช้ปุ่ม "AUTO" (สำหรับตัวเลือกของพื้นที่เข็มทิศ ดูรูป) ปลดปล่อยปุ่ม "AUTO" เมื่อได้เลือกพื้นที่เข็มทิศที่ต้องการแล้ว เมื่อ "ZONE" ดับลงแล้ว พื้นที่เข็มทิศจะถูกเก็บบันทึกไว้สำหรับปัญหาอื่นๆ ดูคู่มือการใช้ของรถยนต์

กระจกส่องหลังพร้อมรีโมทคอนโทรลสำหรับที่เปิดประตูโรงเก็บรถ: สำหรับการโปรแกรม ดูคู่มือการใช้ของรถยนต์