

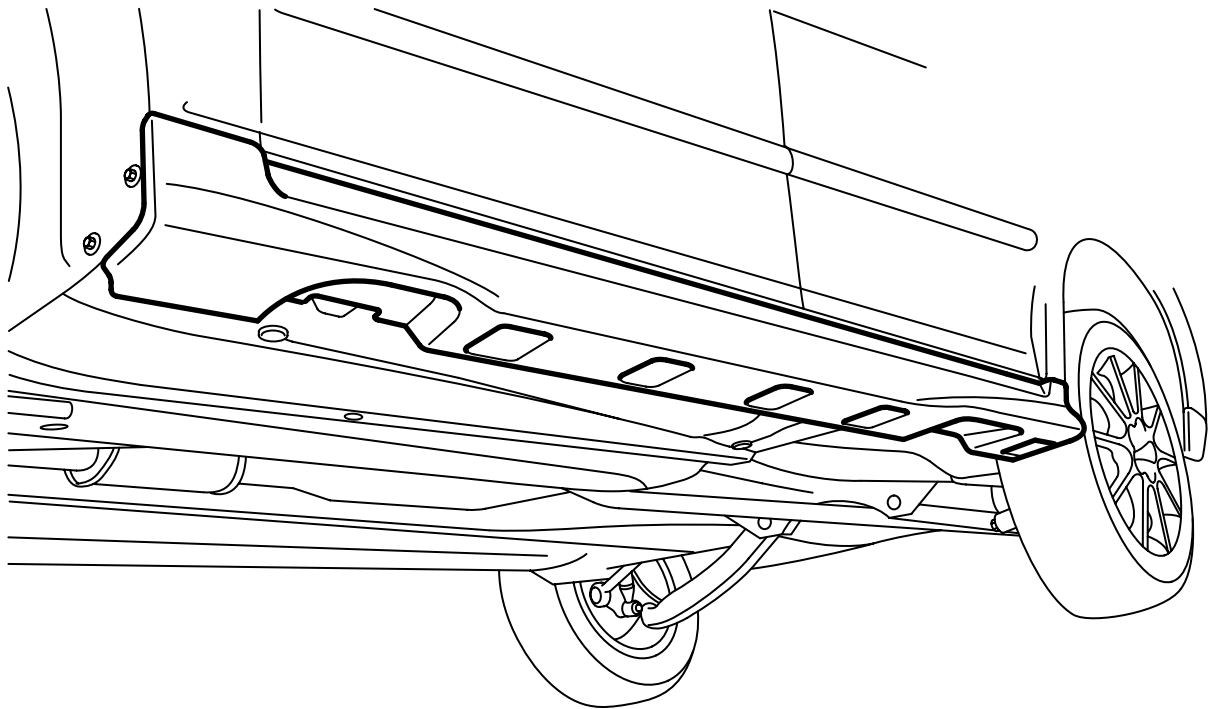


**MONTERINGSANVISNING · INSTALLATION INSTRUCTIONS
MONTAGEANLEITUNG · INSTRUCTIONS DE MONTAGE**

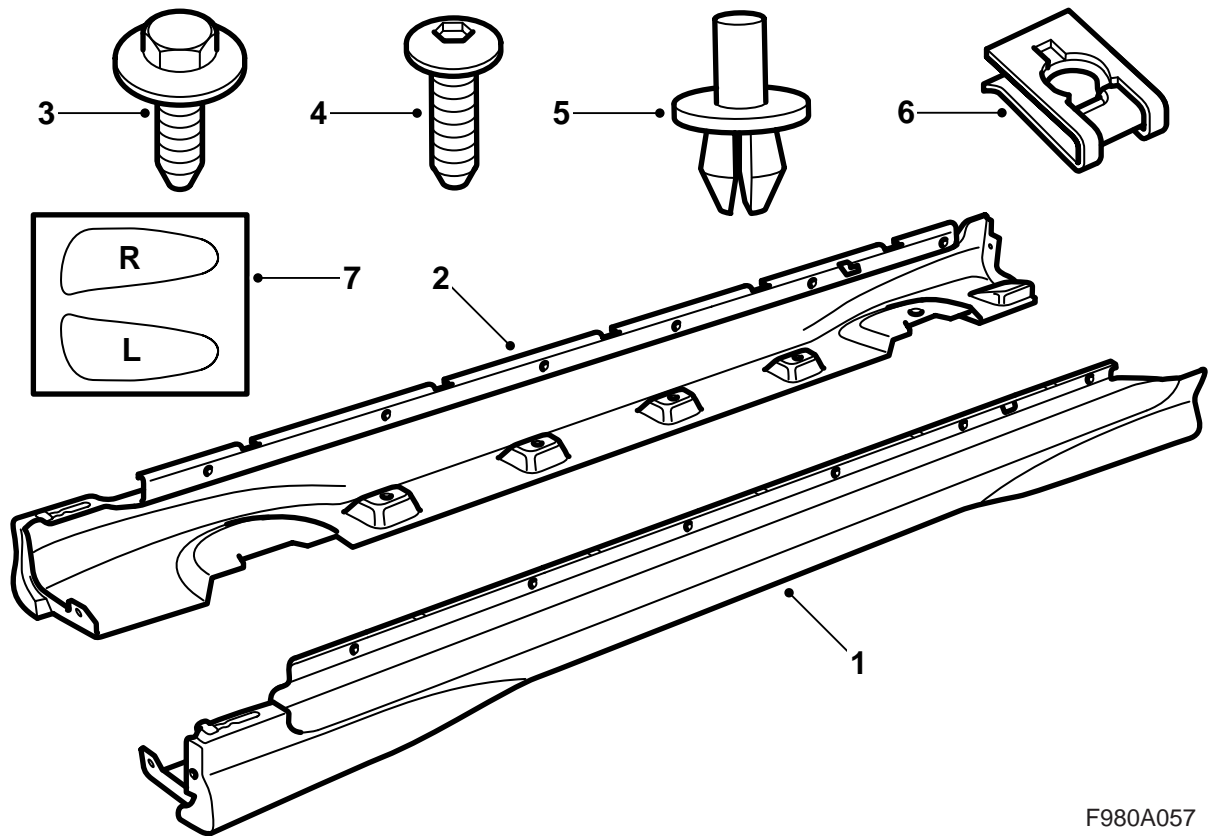
Saab 9-3 M03-

ตัวขยายธรณีประตู

Accessories Part No.	Group	Date	Instruction Part No.	Replaces
12 787 094	9:84-16	Sep 02	12 798 025	12 798 025 Mar 02

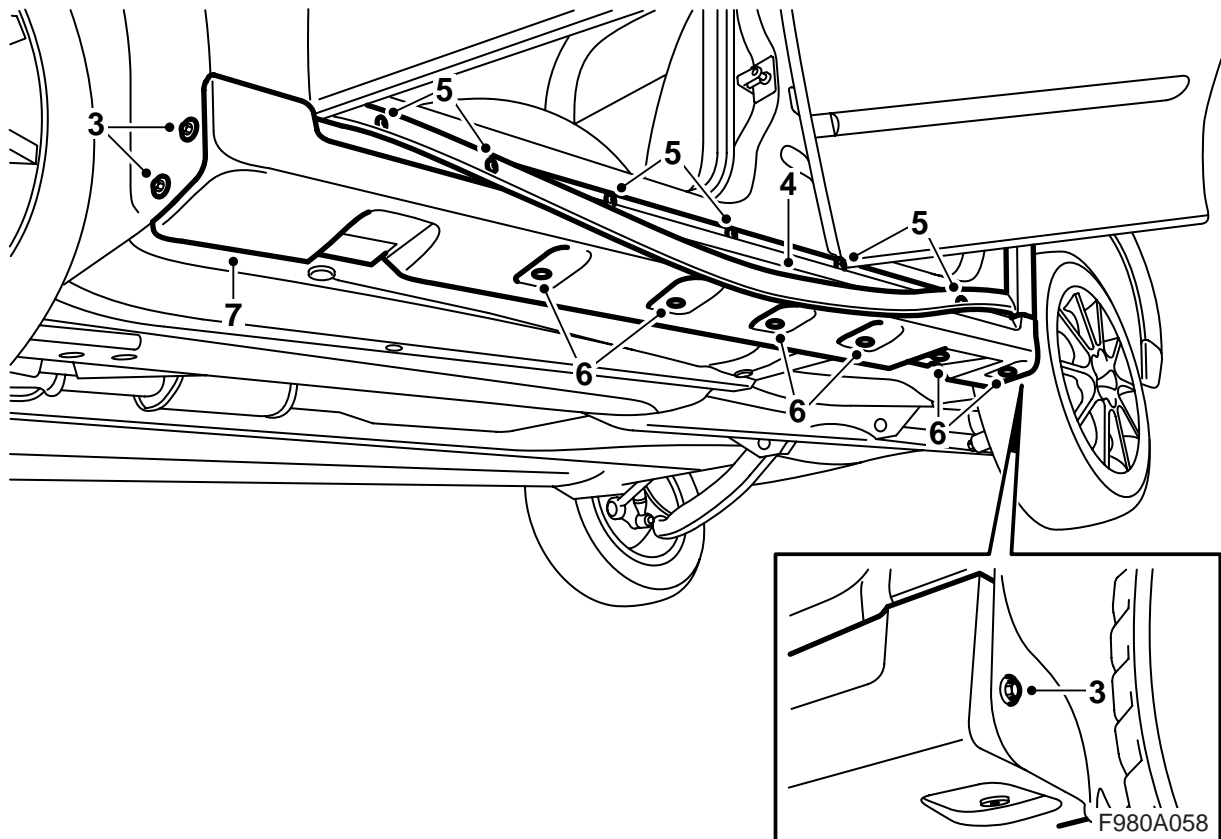


F980A056



F980A057

- 1 ตัวขยายธรณีประตู่ V
- 2 ตัวขยายธรณีประตู่ H
- 3 สกรูพร้อมประเก็นวงแหวน (x6)
- 4 สลักเกลียว (x12)
- 5 หมุดย้าพลาสติก (x12)
- 6 แป้นเกลียวหนีบ (x6)
- 7 เทปป้องกันเศษหิน ด้านขวา (R) หรือด้านซ้าย (L)



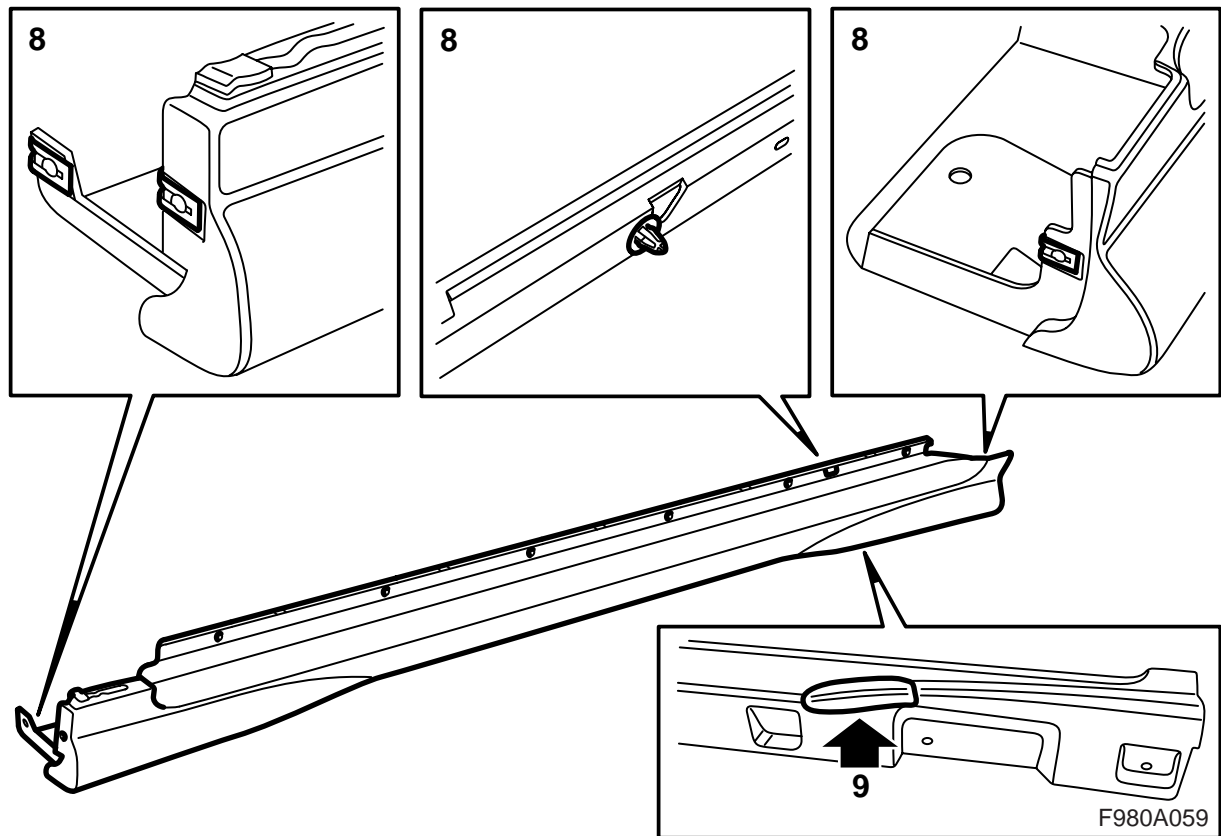
ตัวขยายธรณีประตูได้รับการเคลือบผิวด้วยสีเคลือบเทาและดังนั้นจึงพร้อมสำหรับการเคลือบสี

- 1 เคลือบตัวขยายธรณีประตูด้วยเจดสีเดียวกับตัวถัง ดู "คำแนะนำสำหรับการเคลือบสีพลาสติกกรองพื้น ล่วงหน้า PP/EPDM" ในคำแนะนำการติดตั้งนี้
- 2 ยกรถยนต์ขึ้น
- 3 ถอดสกรูที่บังโคลนล้อรถบนด้านซ้ายของรถยนต์
- 4 ถอดแผ่นยางของฝาครอบธรณีประตูออกจากฝาครอบธรณีประตูแต่อย่าถอดออกจากปีกหน้า

สำคัญ

อย่าถอดแผ่นยางออกจากปีกหน้าเนื่องจากคุณจะต้องถอดกาบรองล้อออกเพื่อให้สามารถติดตั้งแผ่นยางใหม่ได้

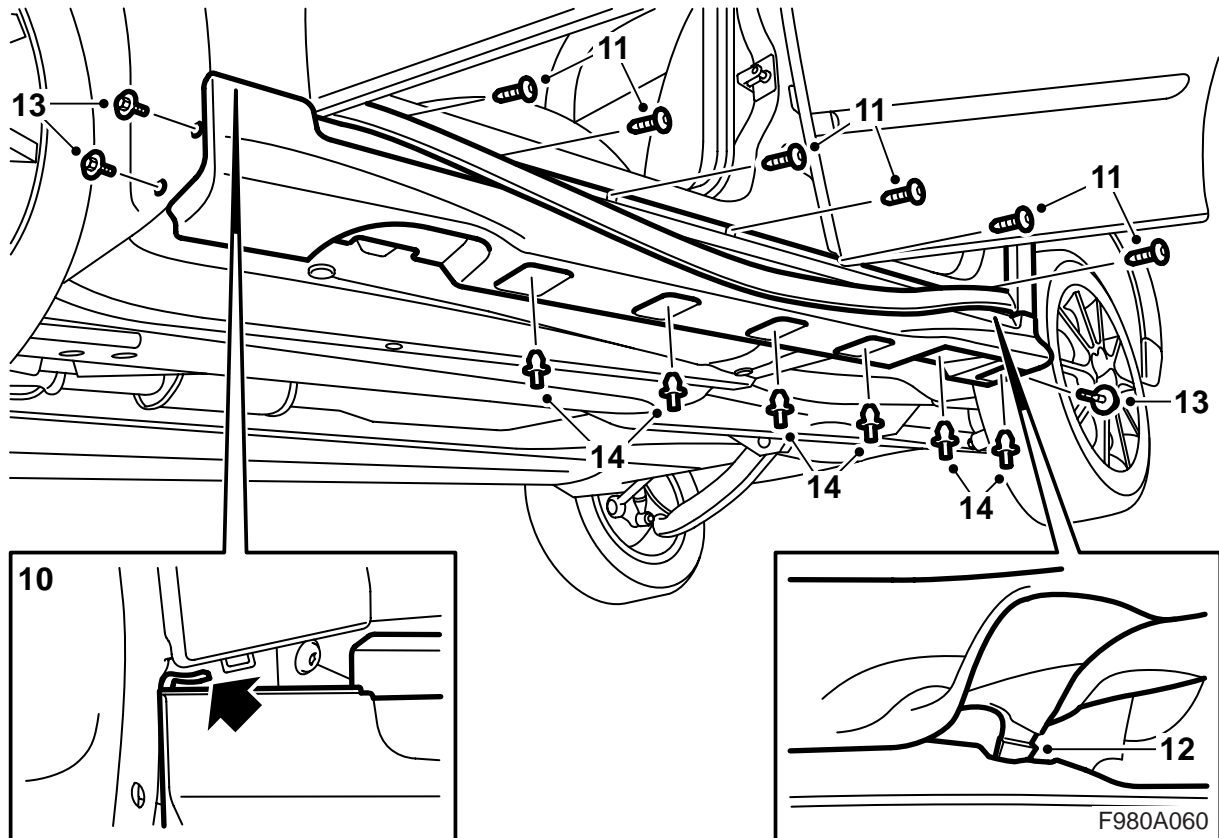
- 5 ถอดสกรูของฝาครอบธรณีประตูหลังแผ่นยางออก
- 6 เอาหมุดย้ำพลาสติกออกโดยกดเข็มตรงกลางเข้า
- 7 เอาขอบกันธรณีประตูออกโดยถอดขอบหลังและดันไปด้านหน้าจนปลอยออกจากปีกหน้า เก็บเข็มกลางของตัวหนีบไว้



8 ถอดตัวหนีบพลาสติกจากฝาครอบธรณีประตูและติดตั้งบนพื้นที่ที่ตรงกันบนตัวขยายธรณีประตู ติดตั้งสลักเกลียวตัวหนีบในขอบหน้าและขอบหลังของตัวขยายธรณีประตู

9 ติดเทปป้องกันเศษหินดังนี้:

- เช็ดพื้นที่ที่จะติดเทปป้องกันเศษหินให้แห้ง
- ทาหน้าสบู่นพื้นที่ที่จะติดเทปป้องกันเศษหิน
- แกะเทปป้องกันเศษหินจากกระดาษป้องกันและวางเทปป้องกันเศษหินบนตัวขยายธรณีประตู
- ติดเทปป้องกันเศษหินในขอบล่าง พับเทปขึ้นและกดน้ำสบู่ในส่วนบนของเทปป้องกันเศษหินออก กวดอากาศและน้ำสบู่ออกไปด้านล่างเพื่อให้เทปป้องกันเศษหินติดแน่น



- 10 ค่อยๆ ดึงขอบหลังของบังโคลนล้อรถพลาสติกด้านหน้าออก ดัดขอตัวขยายกรณีประตูในปีกหน้าและกดตัวหนีบเข้าที่ประตูหลัง
- 11 ใส่สกรูหลังแผ่นยาง
- 12 กดแผ่นยางเข้าที่และสอดขอแผ่นยางเข้าในร่องในขอบหลังของตัวขยายกรณีประตูโดยยัดแผ่นยางไปข้างหน้าเล็กน้อย สอดขอลงในร่องและเคลื่อนแผ่นยางไปด้านหลัง
- 13 ใส่สกรูของตัวขยายกรณีประตูที่บังโคลนล้อรถ
- 14 ใส่หมุดยึดพลาสติกและเคาะเข็มกลางเข้า ตรวจสอบการใส่ผ้าครอบกรณีประตู
- 15 ทำซ้ำข้อ 2-14 ที่ด้านขวาของรถยนต์
- 16 วางรถยนต์ลงบนพื้น

คำแนะนำสำหรับการเคลือบสีพลาสติก

รองพื้นล่วงหน้า PP/EPDM

- ในระหว่างการเคลือบสี จะต้องวางตัวขยายขอบกรณี ประตูอย่างไม่ให้เสียรูป
- อุณหภูมิต้องไม่เกิน +40 องศาเซลเซียส (104 องศาฟาเรนไฮต์)
- ตัวขยายขอบกรณีประตูจะมีการรองพื้นจากผู้จัดส่ง
- ให้ใช้ถุงมือที่สะอาดในการทำงานกับตัวขยายขอบกรณีประตู

เวลาในการอบแห้ง

70 นาที ที่ 40 องศาเซลเซียส (104 องศาฟาเรนไฮต์)

การเตรียม

- ทำผิวรองพื้นให้เรียบเสมอกัน ใช้กระดาษทราย 3M 1200 หรือ 800