

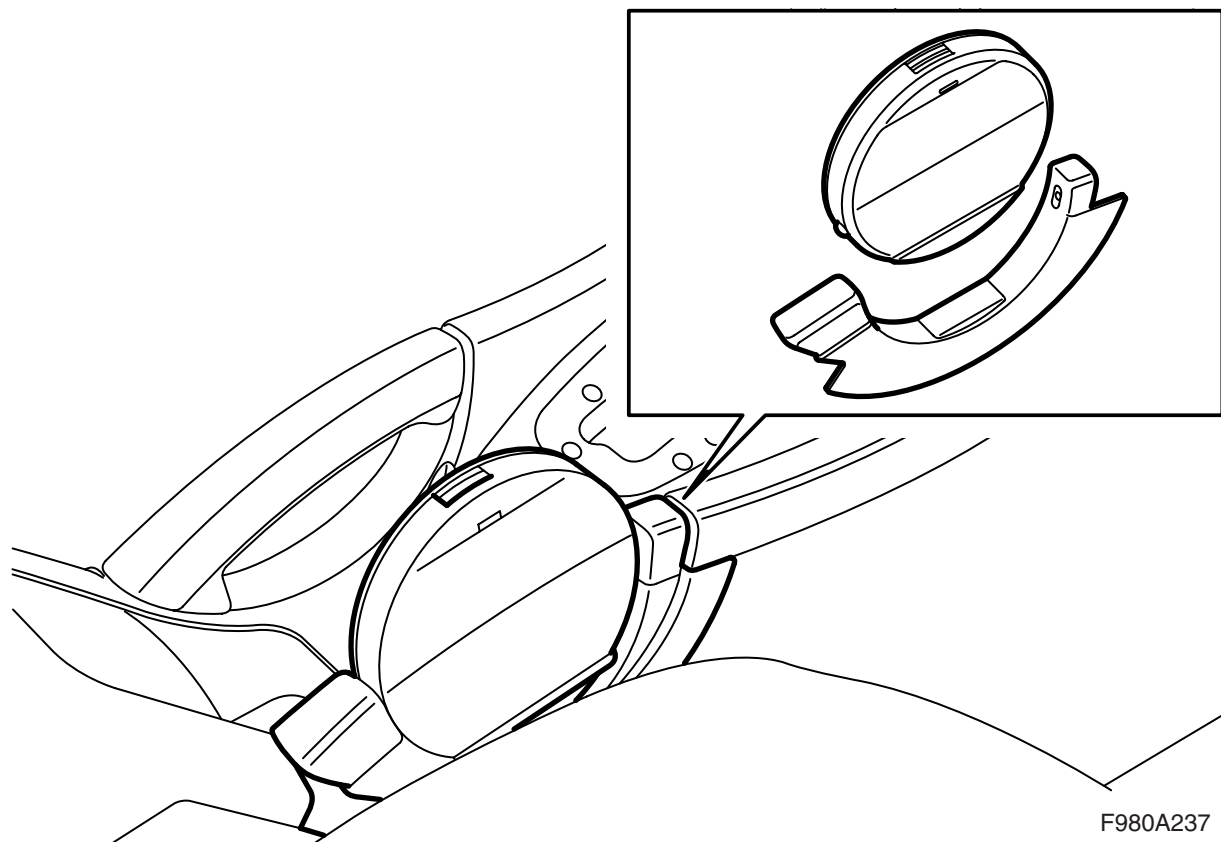


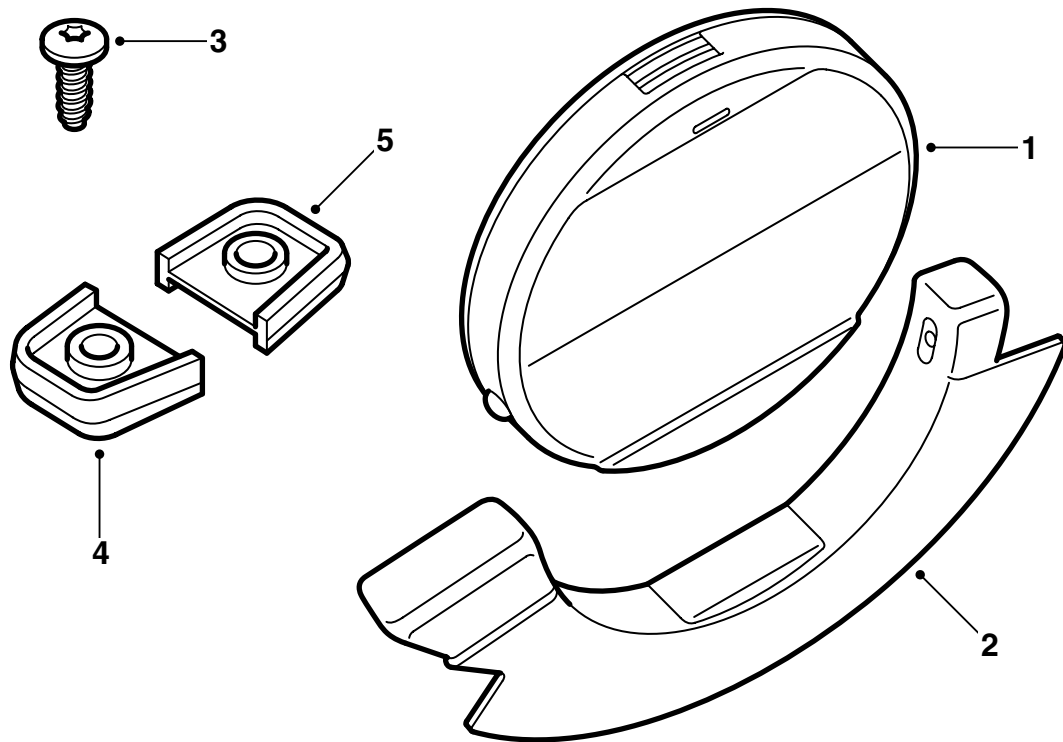
**MONTERINGSANVISNING · INSTALLATION INSTRUCTIONS  
MONTAGEANLEITUNG · INSTRUCTIONS DE MONTAGE**

**Saab 9-3 M03-**

ที่วาง CD

Accessories Part No.	Group	Date	Instruction Part No.	Replaces
<b>12 795 210 12 795 363</b>	<b>9:85-17</b>	<b>Dec 02</b>	<b>12 798 405</b>	<b>12 798 405 Sep 02</b>





F980A238

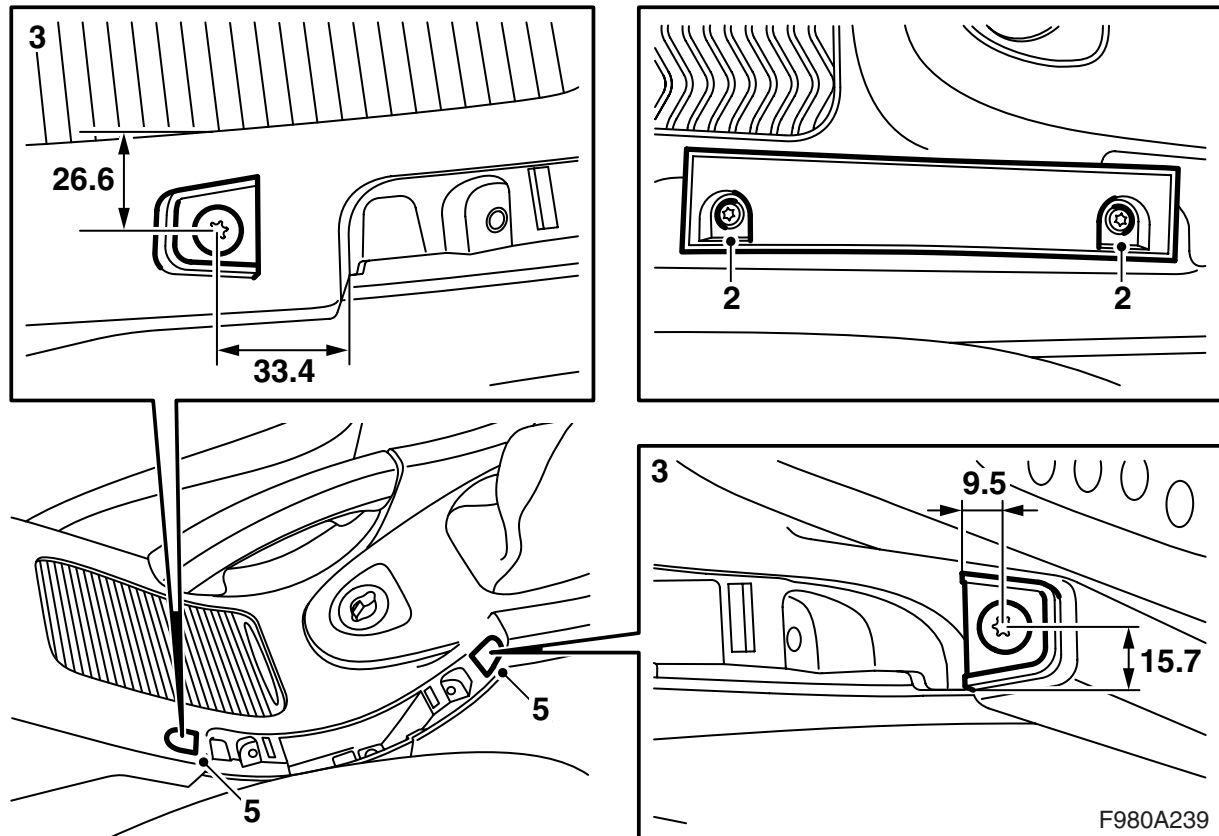
- 1 ช่อง CD
- 2 ตัวยึด
- 3 สลักเกลียว (x2)
- 4 ตัวรอง ด้านหน้า (หนา)
- 5 ตัวรอง ด้านหน้า (บาง)

#### หมายเหตุ

ตัวรองถูกหมายไว้ด้วยอักษร LHD ที่ด้านหนึ่ง  
และ RHD ที่อีกด้านหนึ่ง

LHD ดูหน้า 3

RHD ดูหน้า 5



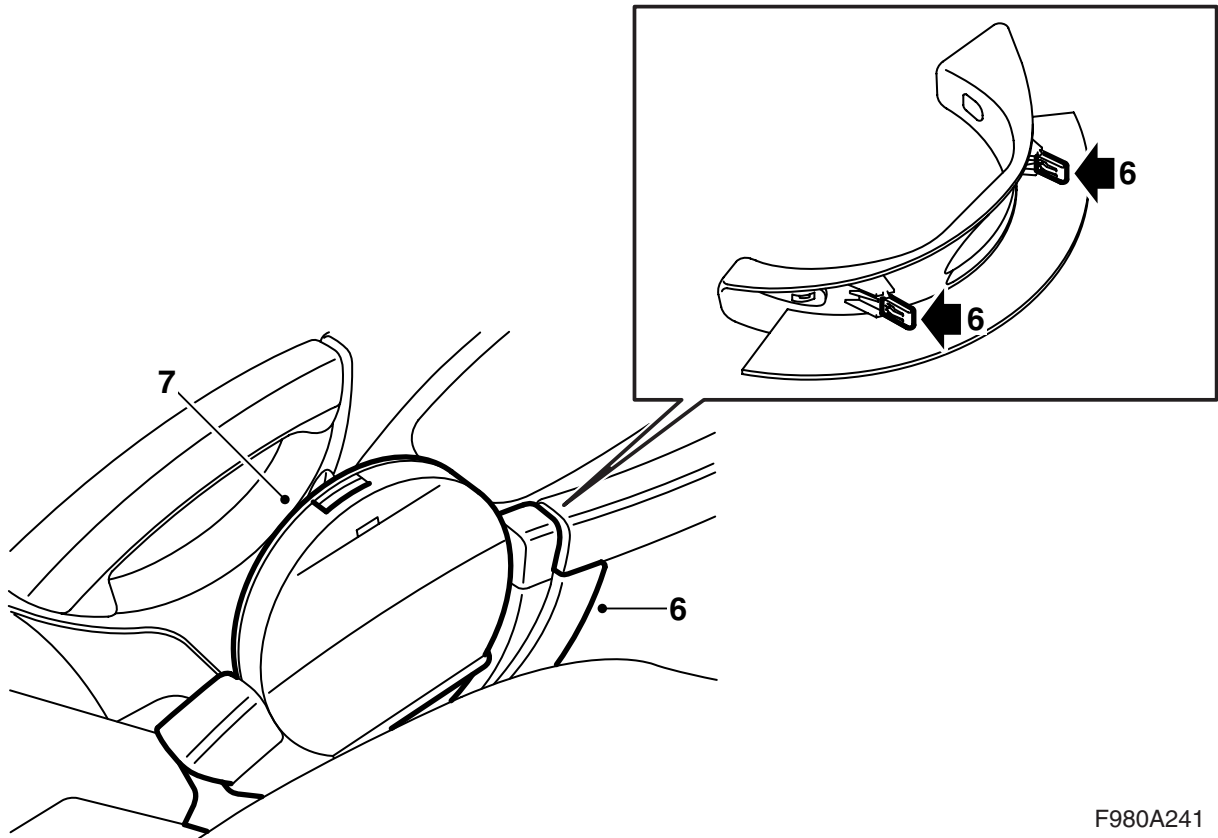
## LHD

- 1 ดึงตัวเติมส่วนบนออก
- 2 ถอดตัวเสริม (สลักเกลียว 2 ตัว)
- 3 หมายตำแหน่งตัวรองตามการวัด
- 4 เจาะรูด้วยดอกสว่านขนาด 4 มม.
- 5 ติดตั้งตัวรอง จะต้องติดตั้งตัวหน้าข้างรูด้านหน้า และตัวบางข้างรูด้านหลัง

## หมายเหตุ

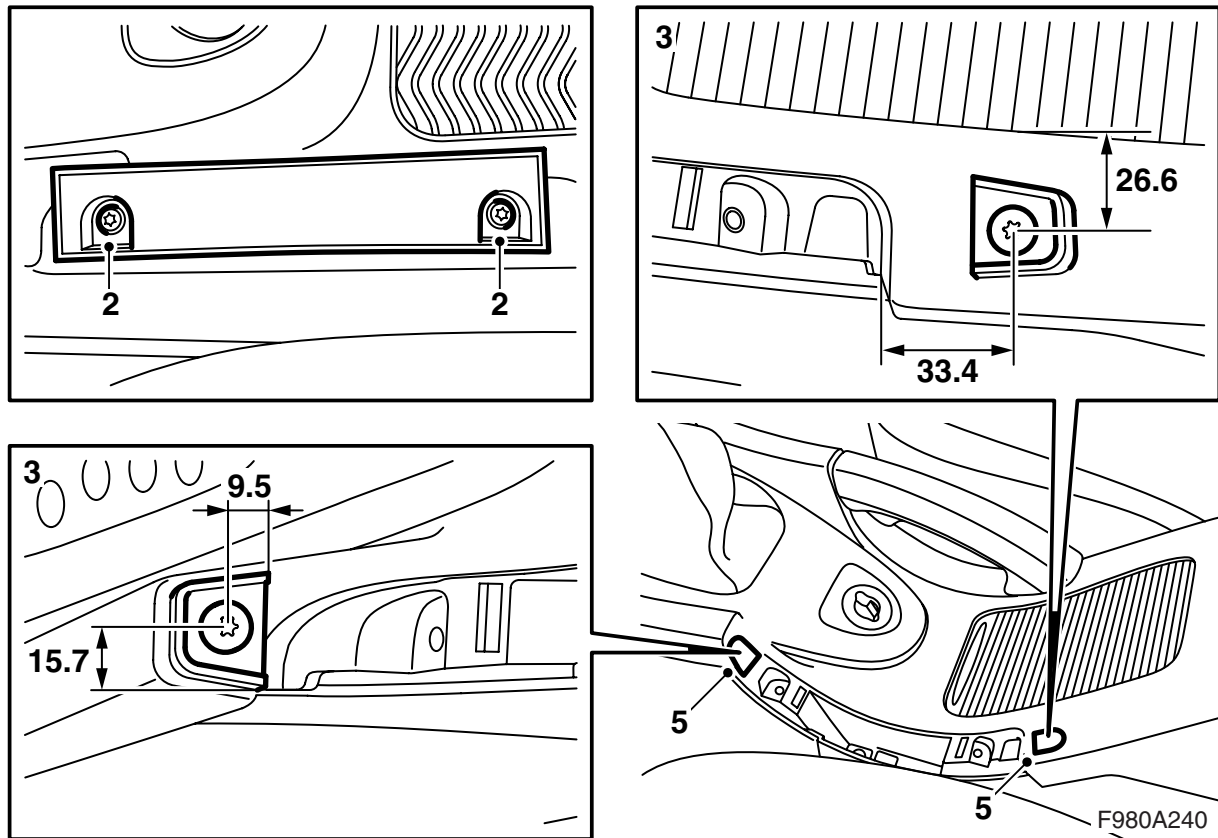
ตัวรองถูกหมายไว้ด้วยอักษร LHD ที่ด้านหนึ่ง และ RHD ที่อีกด้านหนึ่ง

ค่าแรงบิดที่กำหนดในการขัน: 2 นิวตันเมตร  
(1.5 ปอนด์ฟุต)



F980A241

- 6 ใส่แขนยึดของที่วาง CD ในรูในคอนโซลพื่นและกด  
แขนยึดให้แน่น
- 7 กดที่วาง CD เข้าในแขนยึด



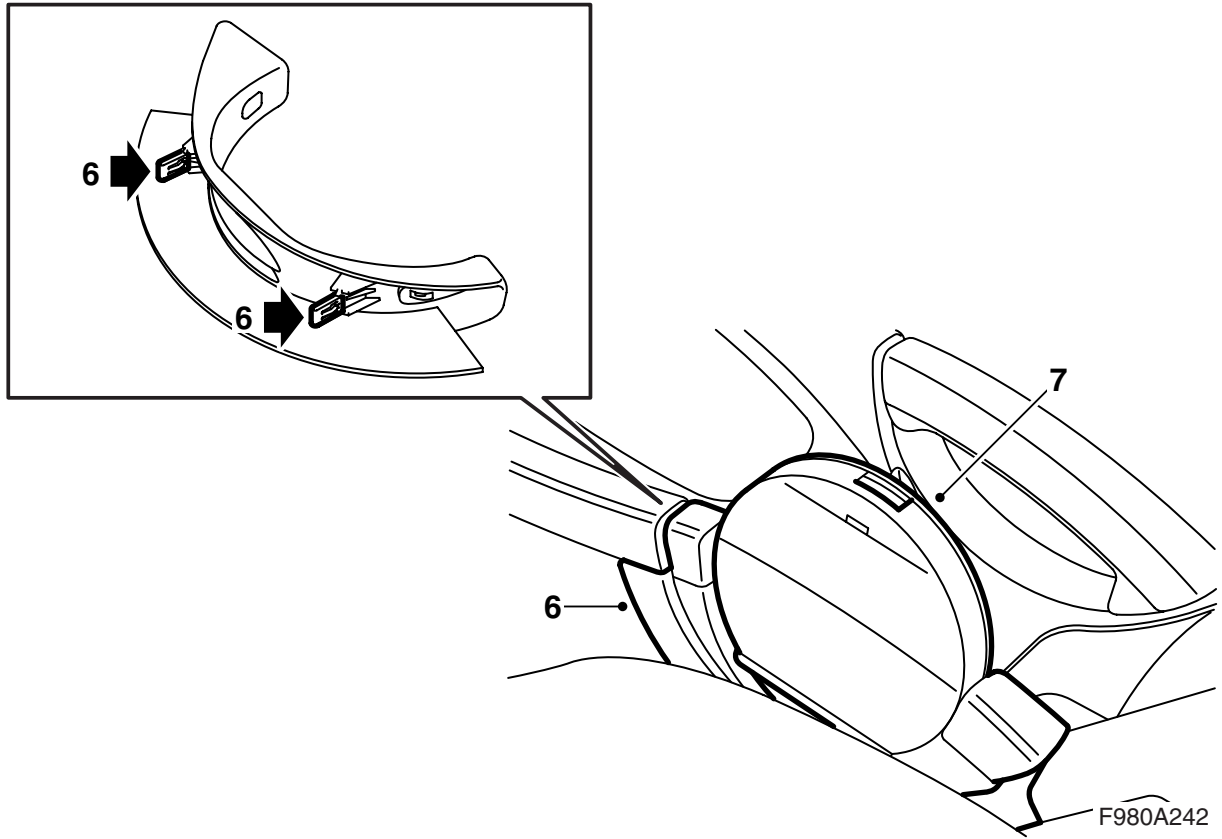
## RHD

- 1 ดึงตัวเติมส่วนบนออก
- 2 ถอดตัวเสริม (สลักเกลียว 2 ตัว)
- 3 หมายตำแหน่งตัวรองตามการวัด
- 4 เจาะรูด้วยดอกสว่านขนาด 4 มม.
- 5 ติดตั้งตัวรอง จะต้องติดตั้งตัวหน้าข้างรูด้านหน้า และตัวข้างรูด้านหลัง

## หมายเหตุ

ตัวรองถูกหมายไว้ด้วยอักษร LHD ที่ด้านหนึ่ง และ RHD ที่อีกด้านหนึ่ง

ค่าแรงบิดที่กำหนดในการขัน: 2 นิวตันเมตร  
(1.5 ปอนด์ฟุต)



- 6 ใส่แขนยึดของที่วาง CD ในรูในคอนโซลพื้นและกด  
แขนยึดให้แน่น
- 7 กดที่วาง CD เข้าในแขนยึด