

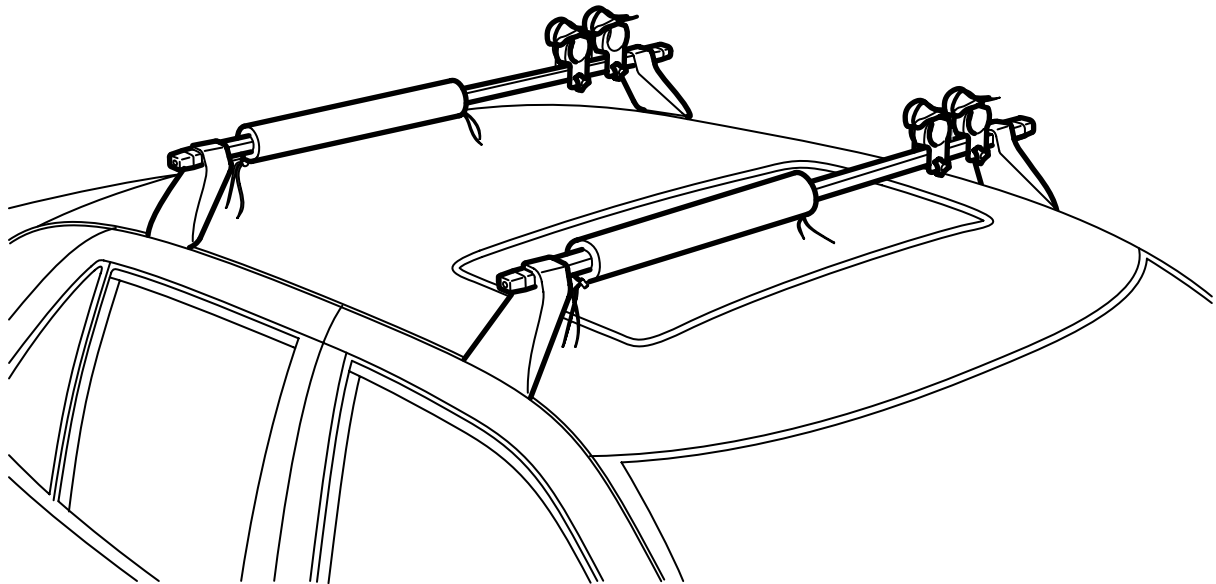


**MONTERINGSANVISNING · INSTALLATION INSTRUCTIONS
MONTAGEANLEITUNG · INSTRUCTIONS DE MONTAGE**

Saab

ที่ยึดกระดานโต้คลื่น (surf/sailboard)

Accessories Part No.	Group	Date	Instruction Part No.	Replaces
12 797 660 400 132 221	9:89-04	Apr 04	12 798 277 (55 20 440)	12 798 277 Apr 02



F980A093

สำคัญ

คำเตือน

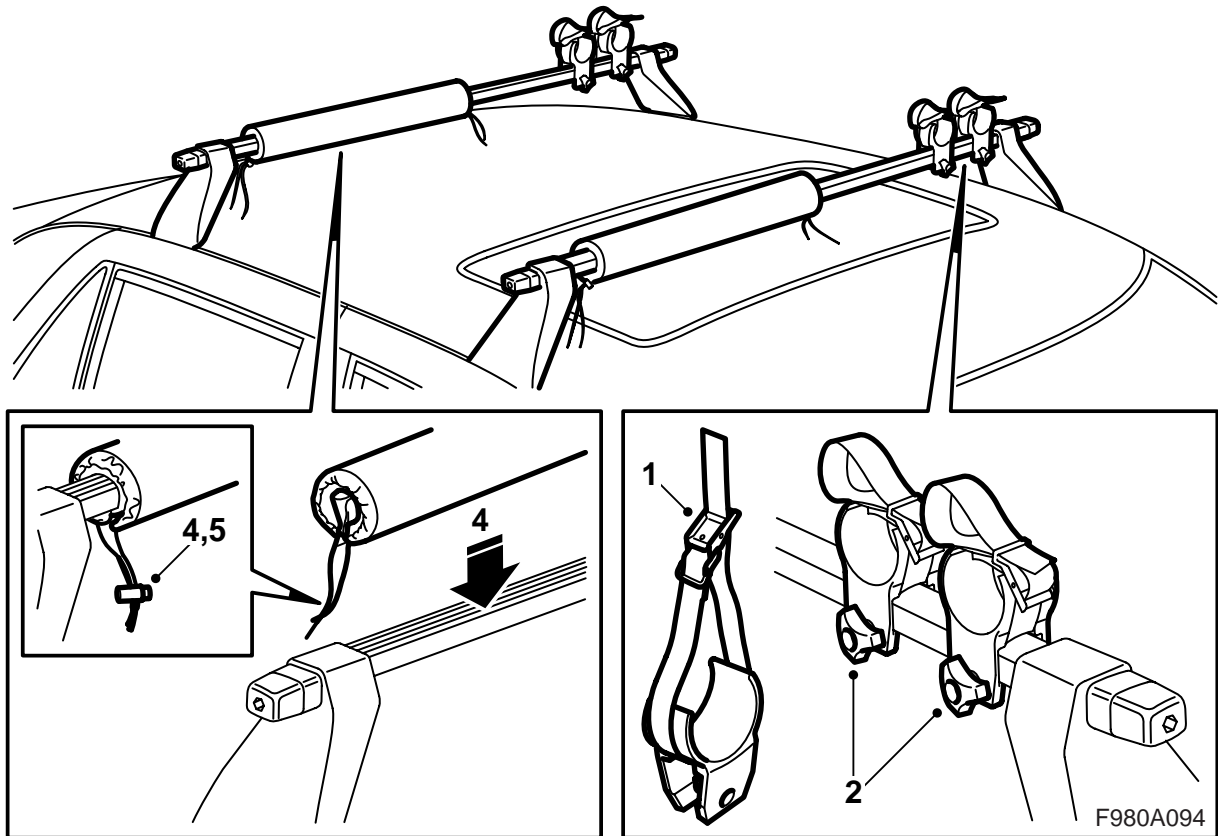
อ่านวิธีการติดตั้งให้ละเอียดก่อนใช้ที่ยึดกระดานไต้คลีน ติดตั้งที่ยึดสัมภาระตามวิธีการติดตั้งนี้เท่านั้นและเก็บวิธีการติดตั้งไว้ในรถยนต์

ปรับความเร็วของรถยนต์ขณะขับซึ่งโดยคำนึงถึงความเปลี่ยนแปลงของจุดศูนย์กลางแรงโน้มถ่วงและอากาศพลศาสตร์ที่เกิดจากน้ำหนักและรูปทรงของภาระบนหลังคา

- อย่าติดตั้งหรือใช้ที่ยึดก่อนที่คุณจะเข้าใจคู่มือการติดตั้งนี้
- ที่ยึดได้ถูกสร้างมาเพื่อการขนส่งที่ปลอดภัยโดยมีเงื่อนไขว่าได้ทำการติดตั้งอย่างถูกต้อง **ห้ามทำการดัดแปลงผลิตภัณฑ์**
- ภาระหลังคาที่ยอมให้สูงสุด (รวมทั้งที่ยึดสัมภาระ):
คู่มือการใช้รถของรถยนต์และข้อมูลที่เกี่ยวข้องกับที่ยึดสัมภาระ
น้ำหนักของที่ยึดกระดานไต้คลีน: 0.6 กก.
- ให้สังเกตว่าสภาพการขับของรถยนต์ (เช่นเมื่อมีแรงดันลมด้านข้าง การหักโค้งหรือการเบรคอย่างเต็มที่) จะผันแปรเมื่อขับพร้อมที่ยึดและสัมภาระ
- เพื่อความปลอดภัยในการจราจรและเพื่อลดแรงต้านอากาศ ควรถอดที่ยึดออกเมื่อไม่ได้ใช้
- ให้ถอดที่ยึดสัมภาระออกก่อนที่จะทำความสะอาดรถยนต์ในเครื่อง
- บริษัท Saab Automobile AB จะไม่รับผิดชอบต่อความเสียหายอันเกิดจากความผิดพลาดในการติดตั้งที่ยึดสัมภาระหรืออุปกรณ์เสริม
- หากมีข้อสงสัย กรุณาติดต่อตัวแทนจำหน่ายรถยนต์ Saab ของท่าน
- จะต้องเก็บคู่มือการติดตั้งไว้ในรถยนต์

คำแนะนำและข้อเสนอนแนะ

- ห้ามทำการดัดแปลงใดๆ บนที่ยึด
- ดูให้แน่ใจว่าได้แจกจ่ายน้ำหนักของภาระเท่าๆ กันบนที่ยึด ควรวางกระดานไต้คลีนด้านล่างขึ้นและชี้ไปด้านหน้า สามารถขนย้ายกระดานไต้คลีนสองกระดานได้ถ้าวางกระดานไว้ซ้อนกัน
- ควรจะขนย้ายเสาโดยให้ปลายชี้ไปด้านหน้า
- จะต้องใช้ที่ยึดเพื่อขนย้ายกระดานไต้คลีนและเสาเท่านั้น
- ตรวจสอบก่อนการเดินทางว่า อุปกรณ์ยึดติดเรียบร้อย ให้หยุดรถหลังจากขับจากสักระยะหนึ่ง และตรวจสอบว่าอุปกรณ์ยึดทั้งหมดติดแน่นดี
- ทำความสะอาดสิ่งสกปรกและทรายจากที่ยึดและทำการบำรุงรักษาอย่างสม่ำเสมอ



- 1 ใส่สายรัดชนิดเส้นรอบตัวยัดเส้า
- 2 ติดตั้งตัวยัดเส้าบนที่ยึดสัมภาระ
- 3 ใส่สลักเกลียวและแป้นเกลียวล้อ ชั้นสลักเกลียวล้อ
เมื่อตัวยัดเส้าเข้าในตำแหน่งที่เหมาะสม
- 4 ถอดเชือกคล้องออกจากปลอกป้องกันและใส่ปลอก
ป้องกันบนที่ยึดสัมภาระ
- 5 ใส่เชือกคล้อง
- 6 ยึดกระดานไต่ค้ำและเส้าให้แน่นด้วยสายรัด
จะต้องเก็บคู่มือการติดตั้งไว้ในรถยนต์