

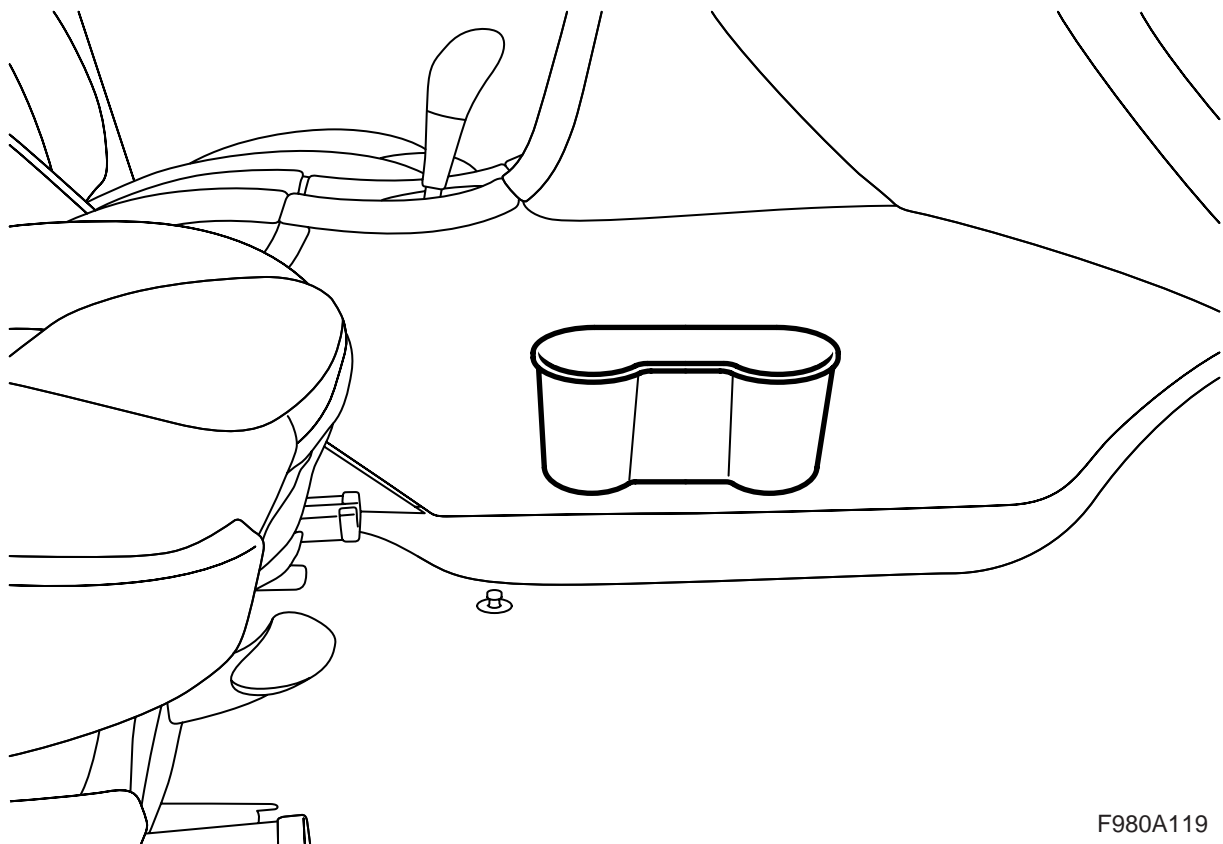


**MONTERINGSANVISNING · INSTALLATION INSTRUCTIONS
MONTAGEANLEITUNG · INSTRUCTIONS DE MONTAGE**

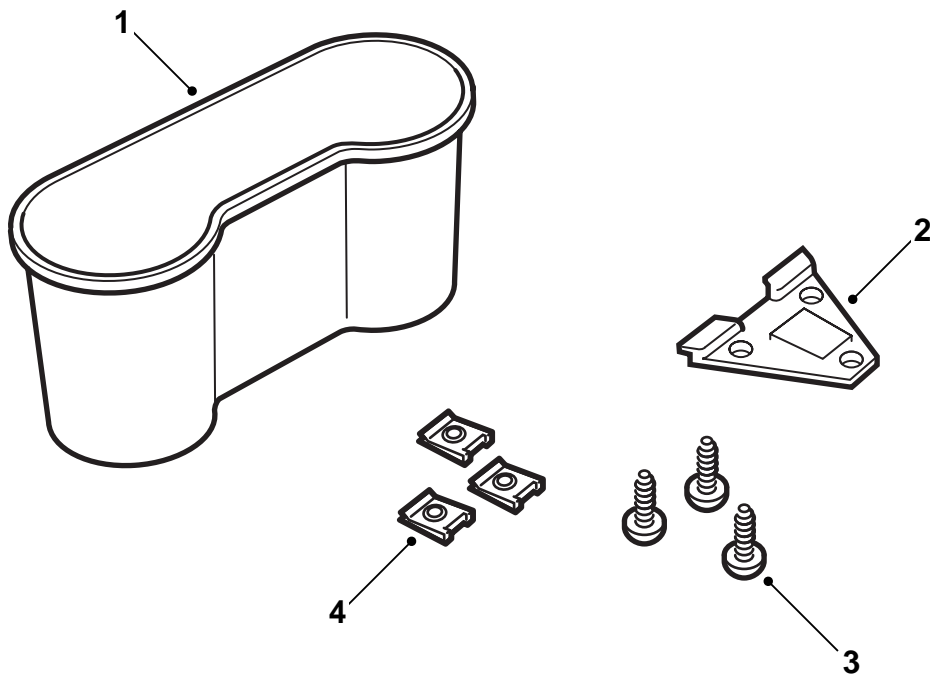
Saab 9-3 M03-, Saab 9-5

ตะกร้าขยะ

Accessories Part No.	Group	Date	Instruction Part No.	Replaces
12 803 287	9:85-27	May 03	12 803 292	

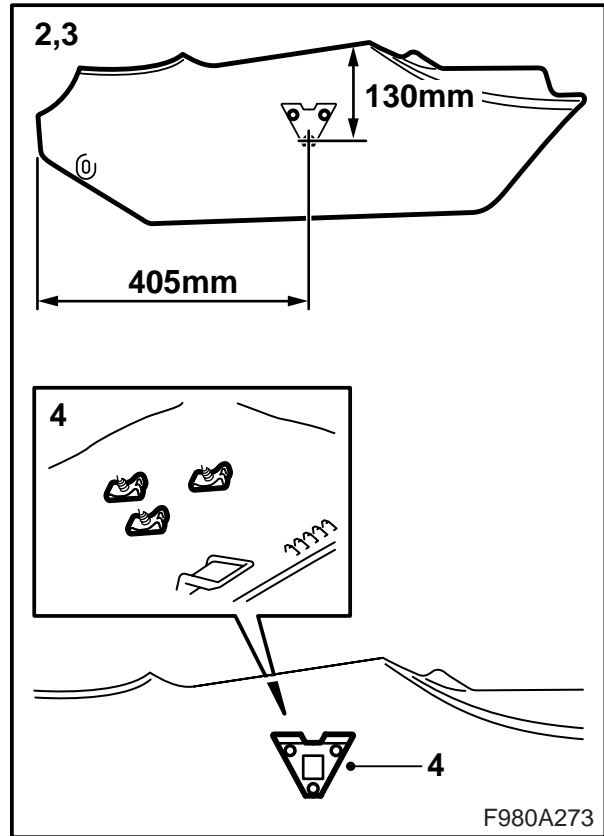
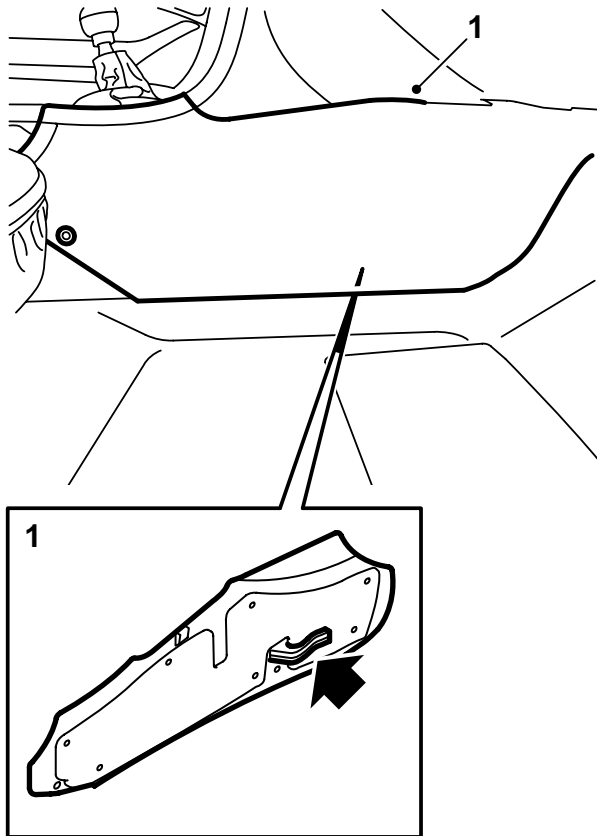


F980A119



F980A272

- 1 ตะกร้าขยะ
- 2 ตัวยึด
- 3 สลักเกลียว (x3)
- 4 แป้นเกลียวหนึบ (x3)



Saab 9-3 M03-

- 1 **LHD:** ถอดแผงข้างด้านขวาของคอนโซลกลางออก
RHD: ถอดแผงข้างด้านซ้ายของคอนโซลกลางออก
- 2 วัดตำแหน่งที่จะวางตัวยึดของตะกร้าขยะ จะต้องวางสลักเกลียวด้านล่างใต้ขอบบนของขอบแต่งข้าง 130 มม. และ 405 มม. จากขอบหลังของขอบแต่งข้าง ขอบบนของตัวยึดควรจะขนานกับขอบบนของขอบแต่งข้าง ทำเครื่องหมายตำแหน่งรูที่จะเจาะ
- 3 เจาะรู, ด้วยดอกสว่านขนาด 5.5 มม., ตามเครื่องหมายทั้งสามอัน
- 4 ติดตัวยึดตะกร้าขยะด้วยสลักเกลียวสามตัวและแป้นเกลียวหนีบสามตัวบนด้านหลังของขอบแต่งข้าง
- 5 ติดแผงข้าง
- 6 ส่งมอบคำแนะนำการติดตั้งแก่ลูกค้าและแจ้งให้ลูกค้าเอาใจใส่กับคู่มือการใช้ต่างๆ นี้

คู่มือการใช้

สามารถใช้ตะกร้าขยะเป็นช่องเก็บเครื่องดื่มในรูปกระป๋องและขวดพลาสติกอันเล็กๆ และสำหรับแผ่น CD แต่ถ้าจะใช้เป็นที่เก็บขยะควรใช้ถุงที่เหมาะสมรองก่อนเพื่อให้ง่ายขึ้นต่อการนำไปทิ้ง

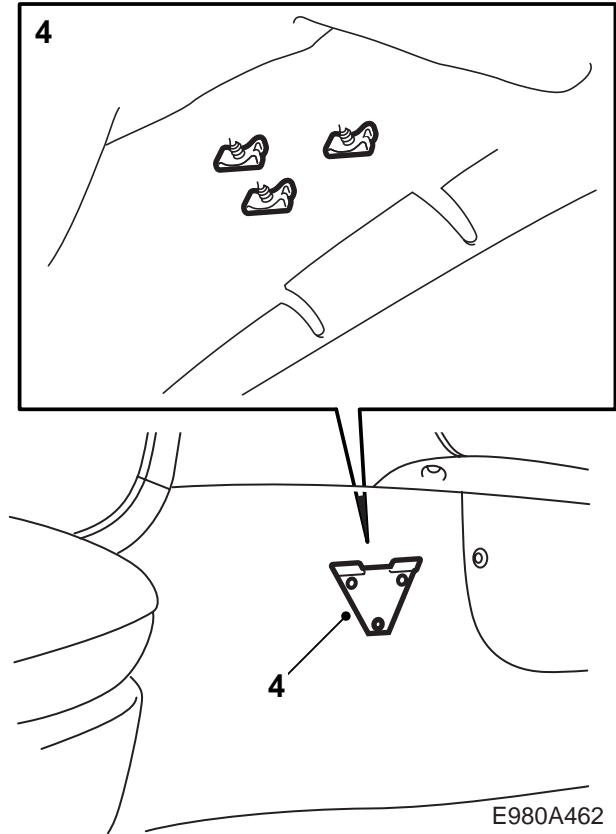
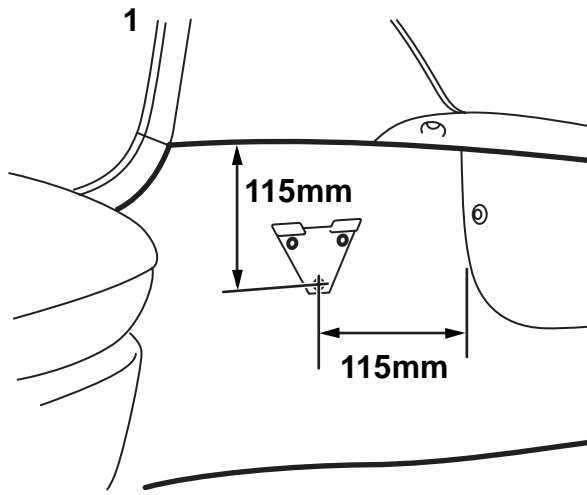
สำคัญ

ภาระสูงสุดของตะกร้าขยะเท่ากับ 1 กก.

สามารถวางตะกร้าขยะบนตำแหน่งอื่นด้วยตามความต้องการของท่าน แต่ตำแหน่งนี้เป็นตำแหน่งแนะนำโดย Saab Automobile AB

⚠ คำเตือน

อย่าวางตะกร้าขยะในตำแหน่งที่อาจทำให้สูญเสียความปลอดภัยในการชนและความปลอดภัยในการขับขี่



Saab 9-5

- 1 วัดบนด้านผู้โดยสารถึงตำแหน่งที่จะวางตัวยึดของ
ตะกร้าชยะ จะต้องวางสลักเกลียวด้านล่าง 115 มม.
หลังฝาครอบชุดปรับสภาพอากาศและ 115 มม.
จากขอบบนของพรม ขอบบนของตัวยึดควรจะ
ขนานกับขอบบนของพรม ทำเครื่องหมายตำแหน่ง
รูที่จะเจาะ
- 2 **LHD:** พับพรมออกบนด้านขวาของคอนโซลกลาง
RHD: พับพรมออกบนด้านซ้ายของคอนโซลกลาง
- 3 เจาะรู, ด้วยดอกสว่านขนาด 5.5 มม., ตามเครื่อง-
หมายทั้งสามอัน
- 4 ติดตัวยึดตะกร้าชยะด้วยสลักเกลียวสามตัวและแป้น
เกลียวหึบสามตัวบนด้านหลังของขอบแต่งข้าง
- 5 ติดพรม
- 6 ส่งมอบคำแนะนำการติดตั้งแก่ลูกค้าและแจ้งให้
ลูกค้าเอาใจใส่กับคู่มือการใช้ต่างๆ นี้

คู่มือการใช้

สามารถใช้ตะกร้าชยะเป็นช่องเก็บเครื่องดื่มใน
รูปกระป๋องและขวดพลาสติกอันเล็กๆ และสำหรับแผ่น
CD แต่ถ้าจะใช้เป็นที่เก็บขยะควรใช้ถุงที่เหมาะสมรอง
ก่อนเพื่อให้ง่ายขึ้นต่อการนำไปทิ้ง

สำคัญ

ภาระสูงสุดของตะกร้าชยะเท่ากับ 0.5 กก.

สามารถวางตะกร้าชยะบนตำแหน่งอื่นด้วยตาม
ความต้องการของท่าน แต่ตำแหน่งนี้เป็นตำแหน่งแนะ-
นำโดย Saab Automobile AB

⚠ คำเตือน

อย่าวางตะกร้าชยะในตำแหน่งที่อาจจะทำให้
สูญเสียความปลอดภัยในการชนและความปลอดภัย
ในการขับขี่