

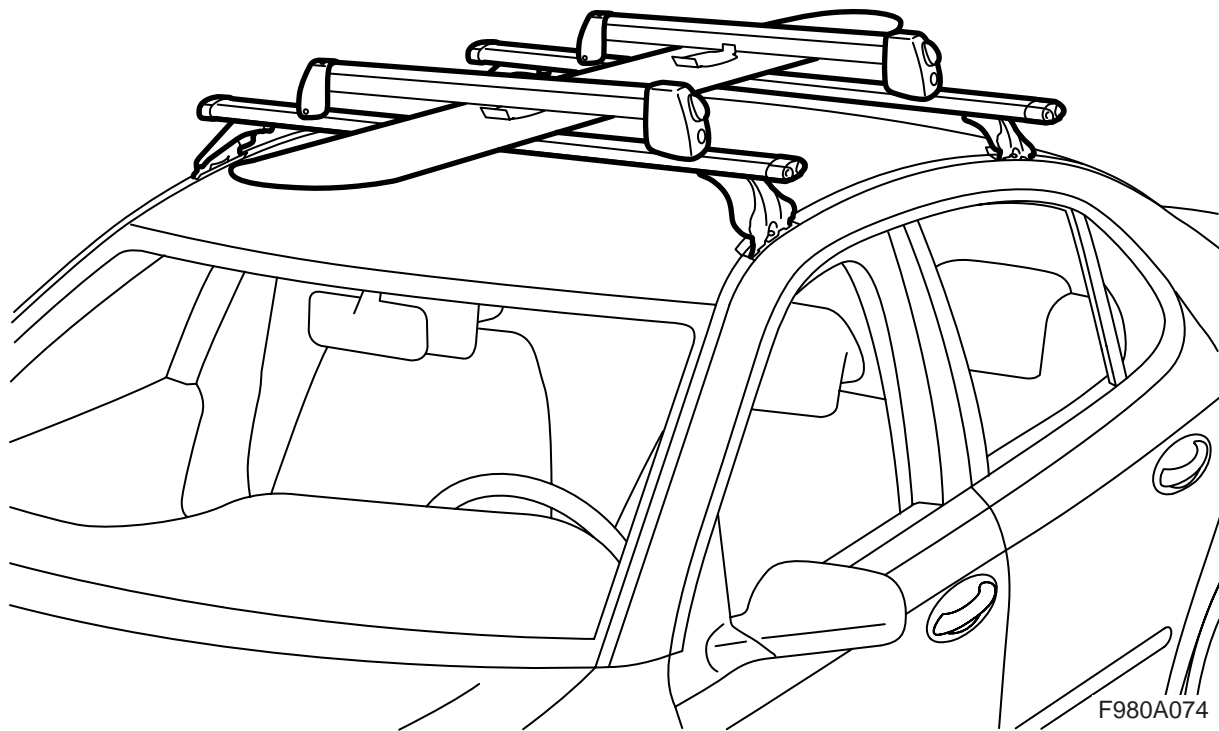


**MONTERINGSANVISNING · INSTALLATION INSTRUCTIONS
MONTAGEANLEITUNG · INSTRUCTIONS DE MONTAGE**

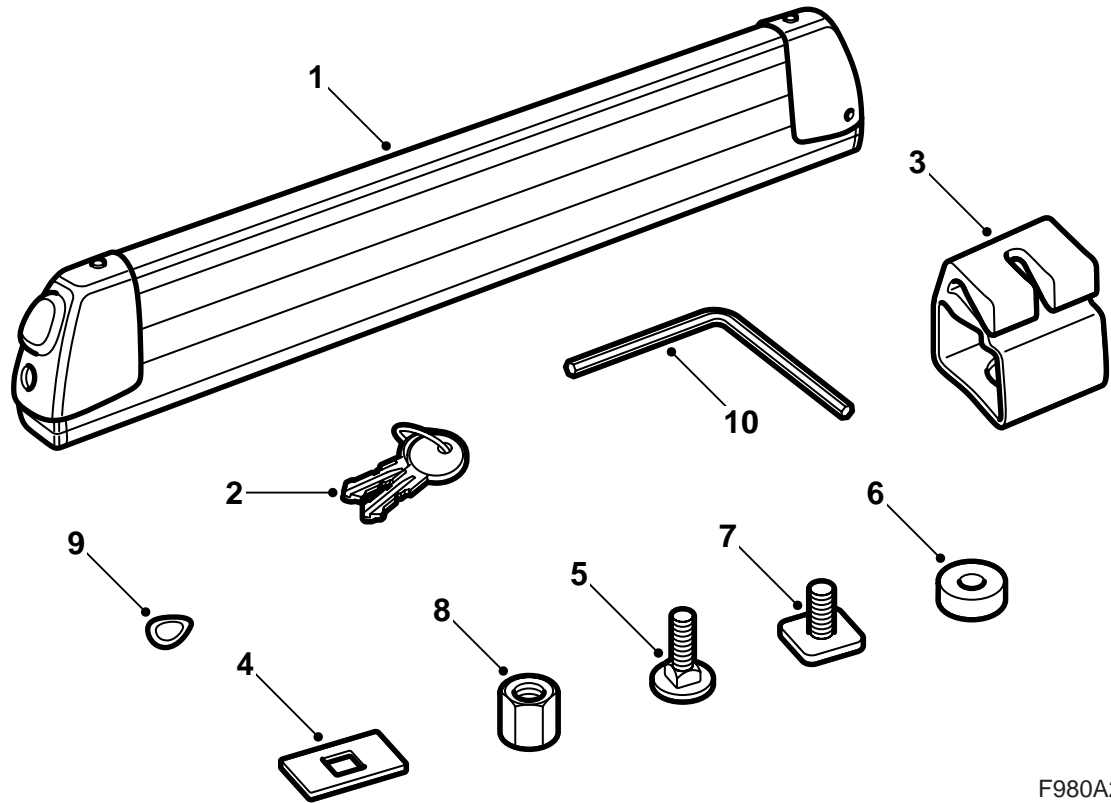
Saab

ที่ยึดสกี/สโนว์บอร์ด ถอดออกได้

Accessories Part No.	Group	Date	Instruction Part No.	Replaces
12 804 186	9:89-21	Apr 04	12 804 189	12 804 189 May 03



F980A074



F980A275

- 1 ที่ยึดสกี/สโนว์บอร์ด (x2)
- 2 กุญแจ (x2)
- 3 ฐานยึด (x4) (สำหรับการติดตั้งบนรูปตัดสี่เหลี่ยม)
- 4 ประเก็นวงแหวน (x4) (สำหรับการติดตั้งบนรูปตัดสี่เหลี่ยม)
- 5 สลักเกลียว (x4) (สำหรับการติดตั้งบนรูปตัดสี่เหลี่ยม)
- 6 ประเก็นพลาสติก (x4) (สำหรับการติดตั้งในร่องตัวที่)
- 7 สลักเกลียวร่อง T (x4) (สำหรับการติดตั้งในร่องตัวที่)
- 8 แป้นเกลียว (x4)
- 9 ประเก็นวงแหวน (x4)
- 10 กุญแจอัลเลน

สำคัญ

คำเตือน

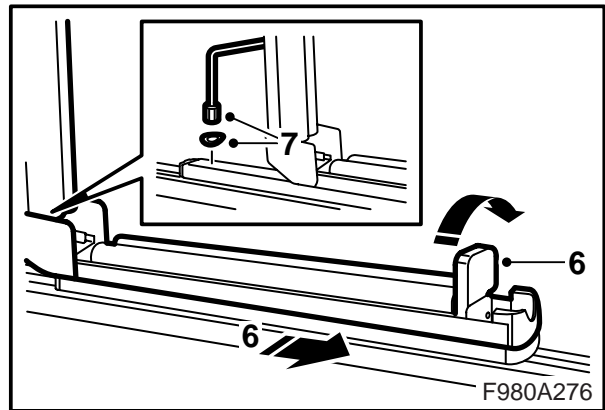
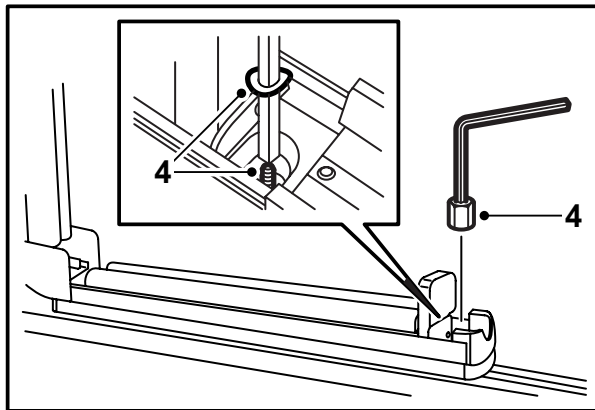
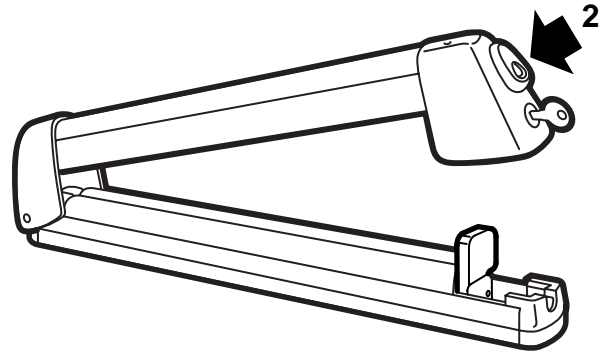
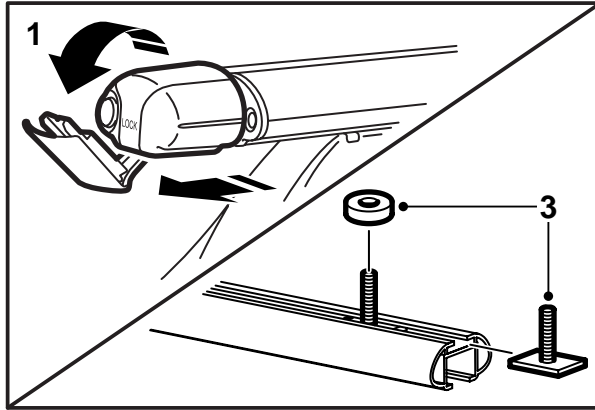
อ่านวิธีการติดตั้งให้ละเอียดก่อนใช้ที่ยึดสกี/สโนว์บอร์ด ติดตั้งที่ยึดสกี/สโนว์บอร์ดตามวิธีการติดตั้งนี้เท่านั้นและเก็บวิธีการติดตั้งไว้ในรถยนต์

ปรับความเร็วของรถยนต์ขณะขับชี่โดยคำนึงถึงความเปลี่ยนแปลงของจุดศูนย์กลางแรงโน้มถ่วงและอากาศพลศาสตร์ที่เกิดจากน้ำหนักและรูปทรงของภาระบนหลังคา

- อย่าติดตั้งหรือใช้ที่ยึดก่อนที่คุณจะเข้าใจคู่มือการติดตั้งนี้
- ที่ยึดได้ถูกสร้างมาเพื่อการขนส่งที่ปลอดภัยโดยมีเงื่อนไขว่าได้ทำการติดตั้งอย่างถูกต้อง **ห้ามทำการดัดแปลงผลิตภัณฑ์**
- น้ำหนักวางของบนหลังคาที่ยอมให้สูงสุด (รวมที่ยึดสัมภาระ): โปรดดูในคู่มือเจ้าของรถของรถยนต์และข้อมูลที่เกี่ยวข้องกับที่ยึดสัมภาระ
น้ำหนักของที่ยึดสกี/สโนว์บอร์ด: 4.5 กก.
- ที่ยึดสกี/สโนว์บอร์ดถูกออกแบบมาให้รองรับได้สูงสุดสกี 6 คู่ หรือ สโนว์บอร์ด 4 อัน
- ให้สังเกตว่าสภาพการขับของรถยนต์ (เช่นเมื่อมีแรงดันลมด้านข้าง การหักโค้งหรือการเบรคอย่างเต็มที่) จะผันแปรเมื่อขับชี่พร้อมที่ยึดและสัมภาระ
- เพื่อความปลอดภัยในการจราจรและเพื่อลดแรงต้านอากาศ ควรถอดที่ยึดออกเมื่อไม่ได้ใช้
- ให้ถอดที่ยึดสัมภาระออกก่อนที่จะทำความสะอาดรถยนต์ในเครื่อง
- บริษัท Saab Automobile AB จะไม่รับผิดชอบต่อความเสียหายอันเกิดจากความผิดพลาดในการติดตั้งที่ยึดสัมภาระหรืออุปกรณ์เสริม
- หากมีข้อสงสัย กรุณาติดต่อตัวแทนจำหน่ายรถยนต์ Saab ของท่าน
- จะต้องเก็บคู่มือการติดตั้งไว้ในรถยนต์

คำแนะนำและข้อเสนอแนะ

- ห้ามทำการดัดแปลงใดๆ บนที่ยึด
- ดูให้แน่ใจว่าได้แจกจ่ายน้ำหนักของภาระเท่าๆ กันบนที่ยึด ควรวางคู่ของสกีเคียงข้างกันโดยให้ปลายหันไปด้านหลัง ตำแหน่งที่ดีที่สุดสำหรับสโนว์บอร์ดจะแตกต่างกันตามรุ่นรถยนต์
- ตรวจสอบว่าระยะระหว่างภาระและหลังคาจะต้องเท่ากับอย่างน้อย 10 มม. เสมอ
- ให้ใช้ที่ยึดเมื่อมีการบรรทุกสกีบอร์ดและสโนว์บอร์ดเท่านั้น
- ตรวจสอบก่อนการเดินทางว่า อุปกรณ์ยึดติดเรียบร้อย ให้หยุดรถหลังจากขับจากสักระยะหนึ่ง และตรวจสอบว่าอุปกรณ์ยึดทั้งหมดติดแน่นดี
- ทำความสะอาดฝุ่นและคราบเกลือออกจากที่ยึดและทำการบำรุงรักษา เช่น ทาหล่อลื่นตัวล็อกอย่างสม่ำเสมอ



การติดตั้งในร่องตัวที่

- 1 ดึงตัวอุดปลายของที่ยึดสั้มีการะออกและพับส่วนกลางลง
- 2 ปลดล็อกและเปิดที่ยึด
- 3 เลื่อนสลักเกลียวหัวที่ 2 ตัวเข้าในร่องของที่ยึดการะแต่ละร่องและวางประเก้นพลาสติกบนสลักเกลียวแต่ละตัว
- 4 ใส่ที่ยึดสกี/สโนว์บอร์ดบนสลักเกลียวและใส่ประเก้นหนึ่งตัวและแป้นเกลียวหนึ่งตัวบนสลักเกลียวด้านนอก

หมายเหตุ

ใช้กุญแจอัลเลนเป็นตัวช่วยเพื่อวางประเก้นบนสลักเกลียว

- 5 ปรับตำแหน่งของที่ยึดสกี/สโนว์บอร์ดและขันแป้นเกลียวให้แน่นเมื่อยึดสกี/สโนว์บอร์ดอยู่ในตำแหน่งที่เหมาะสม
ค่าแรงบิดที่กำหนดในการขัน: 4 นิวตันเมตร (3 ปอนด์ฟุต)

- 6 พับตัวกันไปทางขวาและดึงที่ยึดสกี/สโนว์บอร์ดออก

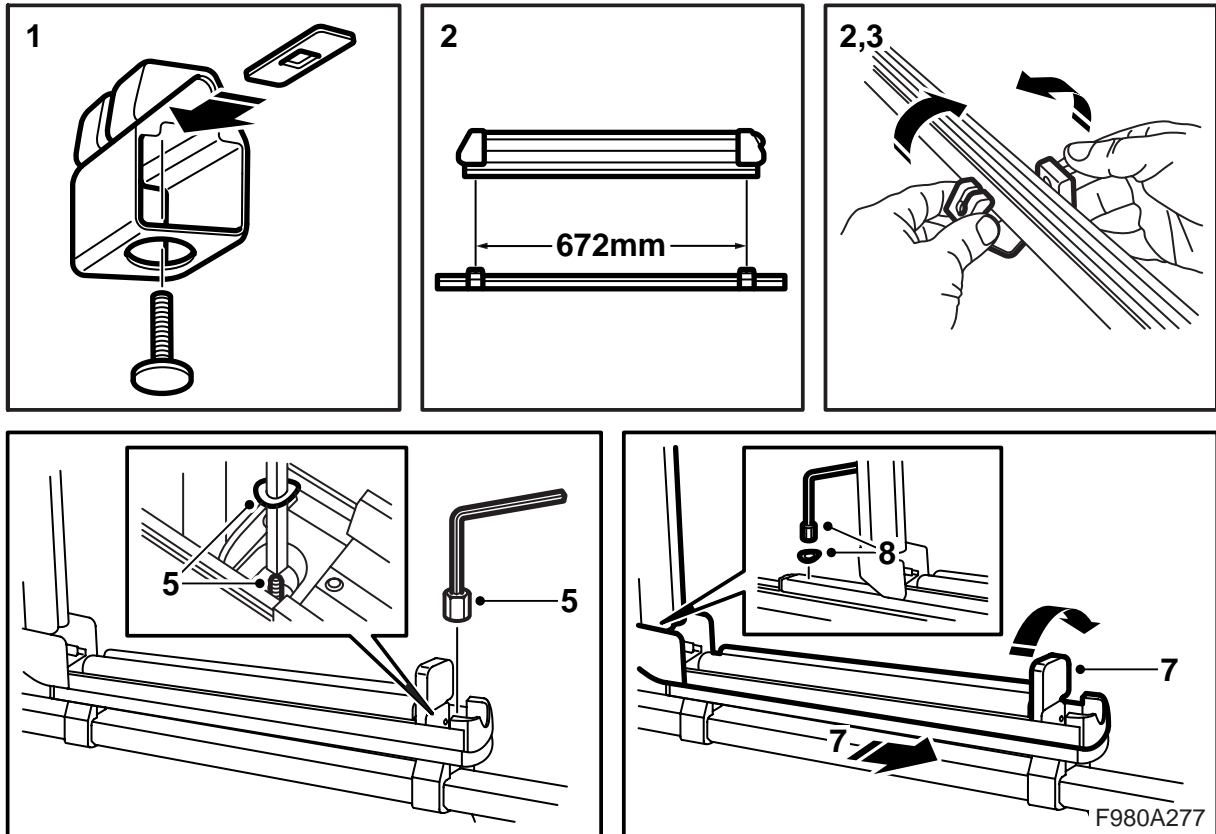
- 7 ติดประเก้นหนึ่งตัวและแป้นเกลียวหนึ่งตัวบนสลักเกลียวอีกตัวหนึ่งและขันแป้นเกลียวให้แน่น

ค่าแรงบิดที่กำหนดในการขัน: 4 นิวตันเมตร (3 ปอนด์ฟุต)

- 8 เลื่อนที่ยึดสกี/สโนว์บอร์ดเข้า และพับตัวกันขึ้น ปิดและล็อก

- 9 พับส่วนกลางของตัวอุดปลายของที่ยึดสั้มีการะขึ้น และสอดตัวอุดปลาย

จะต้องเก็บคู่มือการติดตั้งไว้ในรถยนต์



การติดบนท่อสี่เหลี่ยม

- 1 ประกอบที่ยึด ประเก็นและสลักเกลียวเข้าด้วยกัน
- 2 เปิดตัวยึดและวางบนที่ยึดสัมภาระ จะต้องวางที่ยึดด้านนอกในฐานของที่ยึดสัมภาระและจะต้องวางตัวยึดอีกตัวหนึ่งโดยให้มีระยะ 672 มม. ระหว่างตรงกลางของสลักเกลียว
- 3 บีบตัวยึดเข้าด้วยกันเพื่อให้พื้นที่ด้านบนอยู่ในแนวขวาง
- 4 ปลดล็อกและเปิดที่ยึด
- 5 ใส่ที่ยึดสกี/สโนว์บอร์ดบนสลักเกลียวและใส่ประเก็นหนึ่งตัวและแป้นเกลียวหนึ่งตัวบนสลักเกลียวด้านนอก

หมายเหตุ

ใช้กุญแจอัลเลนเป็นตัวช่วยเพื่อวางประเก็นบนสลักเกลียว

- 6 ชันแป้นเกลียวให้แน่น
ค่าแรงบิดที่กำหนดในการขัน: 4 นิวตันเมตร (3 ปอนด์ฟุต)

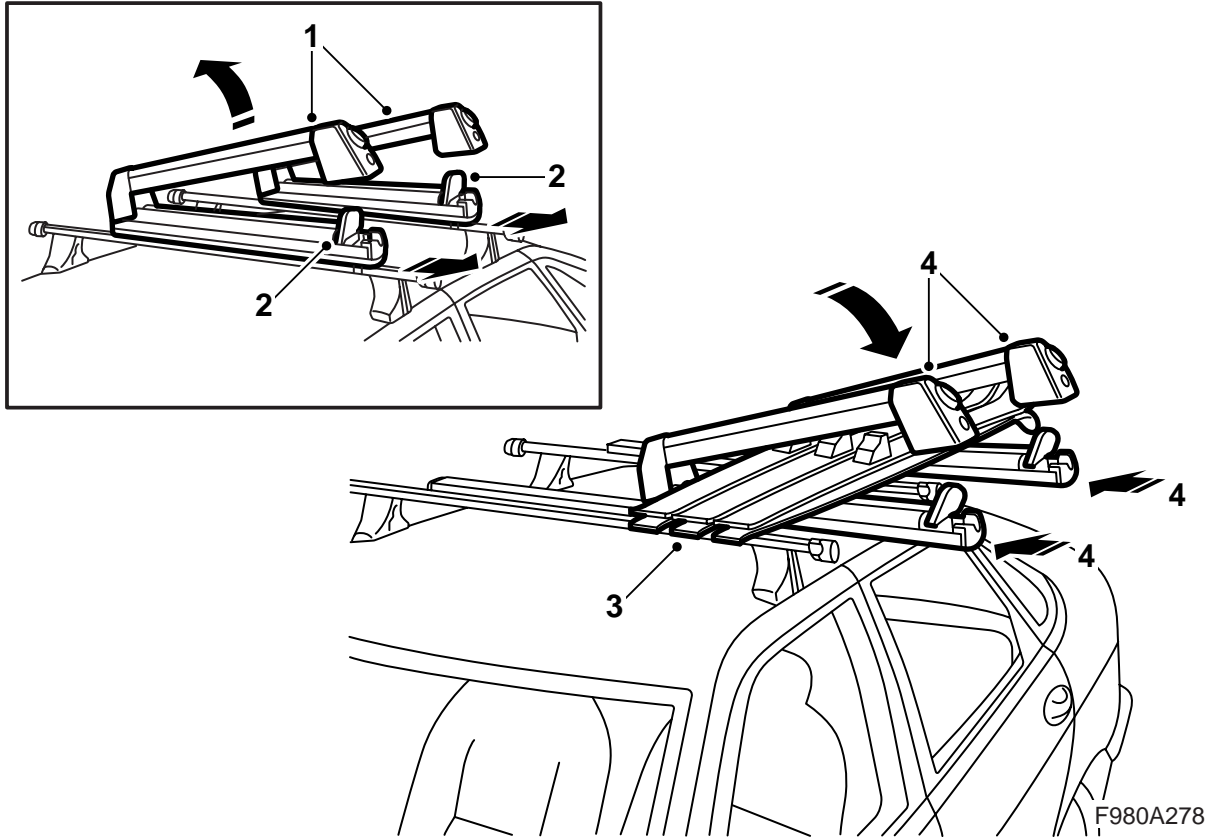
- 7 พับตัวกันไปทางขวาและดึงที่ยึดสกี/สโนว์บอร์ดออก

- 8 ติดประเก็นหนึ่งตัวและแป้นเกลียวหนึ่งตัวบนสลักเกลียวอีกตัวหนึ่งและขันแป้นเกลียวให้แน่น

ค่าแรงบิดที่กำหนดในการขัน: 4 นิวตันเมตร (3 ปอนด์ฟุต)

- 9 เลื่อนที่ยึดสกี/สโนว์บอร์ดเข้าและพับตัวกันขึ้น ปิดและล็อก

จะต้องเก็บคู่มือการติดตั้งไว้ในรถยนต์



คู่มือการใช้

- 1 ปลดล็อกและเปิดที่ยึด
- 2 พับตัวกันไปทางขวาและดึงที่ยึดสกี/สโนว์บอร์ดออก
- 3 วางสกี/สโนว์บอร์ดในที่ยึด
- 4 เลื่อนที่ยึดสกี/สโนว์บอร์ดเข้าและพับตัวกันขึ้น ปิดและล็อก

จะต้องเก็บคู่มือการติดตั้งไว้ในรถยนต์