

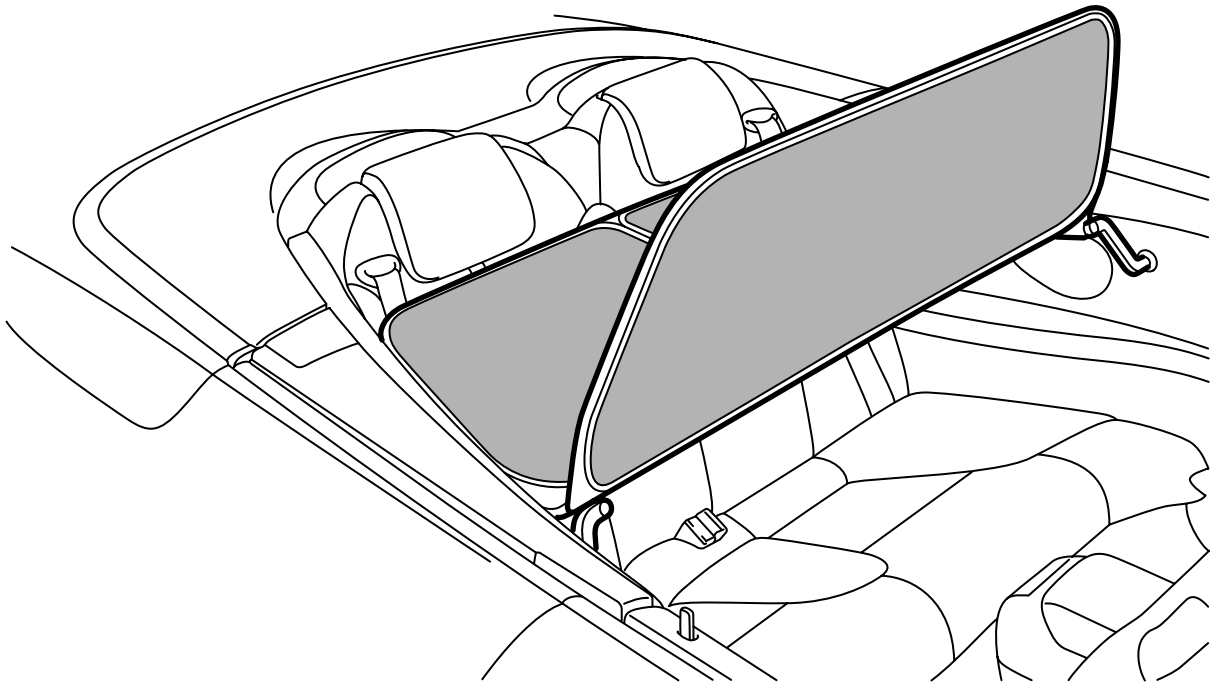


**MONTERINGSANVISNING · INSTALLATION INSTRUCTIONS
MONTAGEANLEITUNG · INSTRUCTIONS DE MONTAGE**

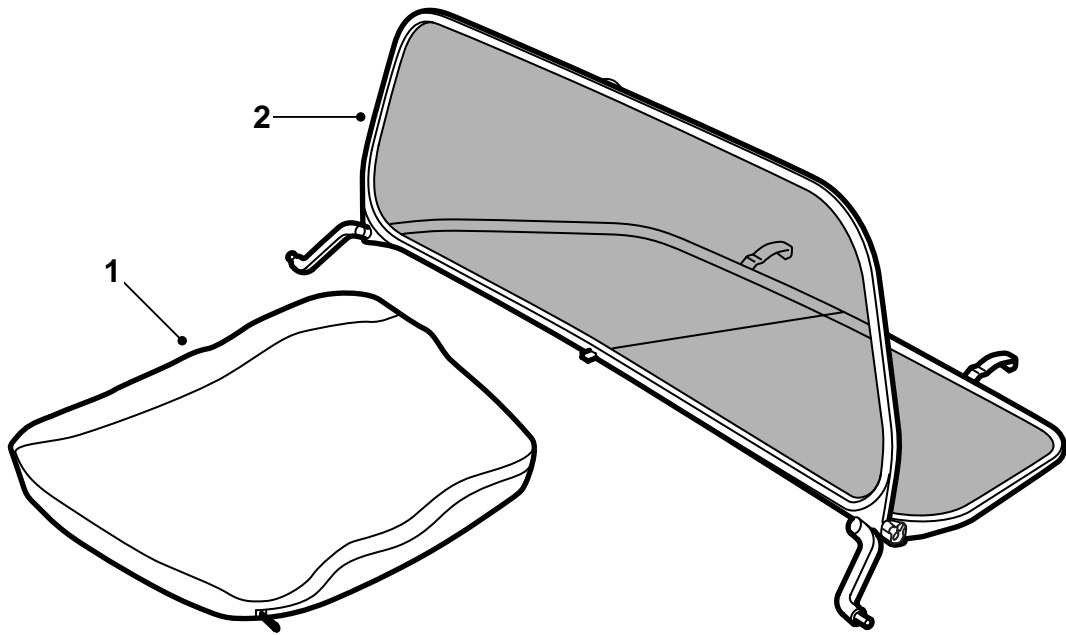
Saab 9-3 CV M04-

ตัวเบาะงลม

Accessories Part No.	Group	Date	Instruction Part No.	Replaces
12 831 370 32 026 001	9:84-26	Feb 07	12 833 880	12 833 880 Jun 04



F980A338



F980A339

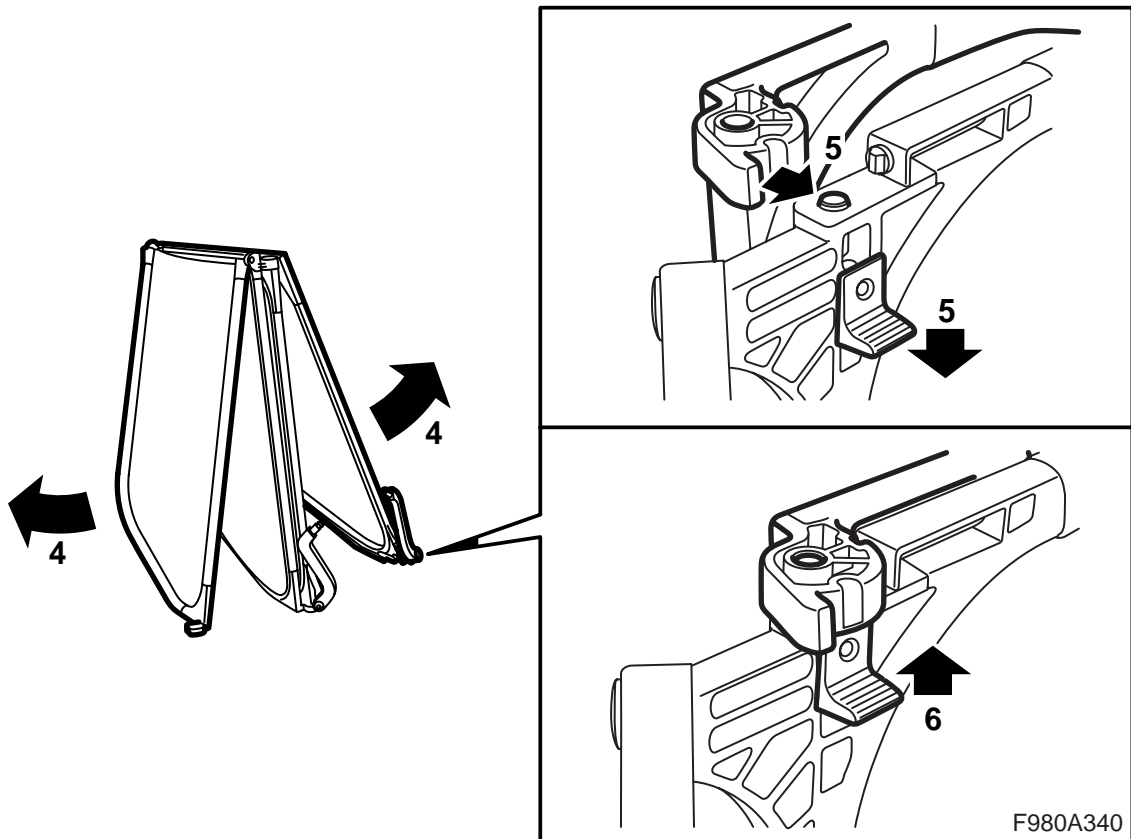
1 ถูคลุม

2 ตัวเบี่ยงลม

การติดตั้ง ดูหน้า 3

การถอด ดูหน้า 5

การทำความสะอาด ดูหน้า 6



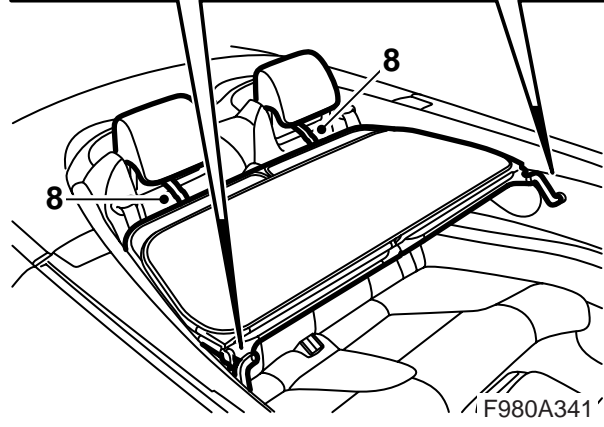
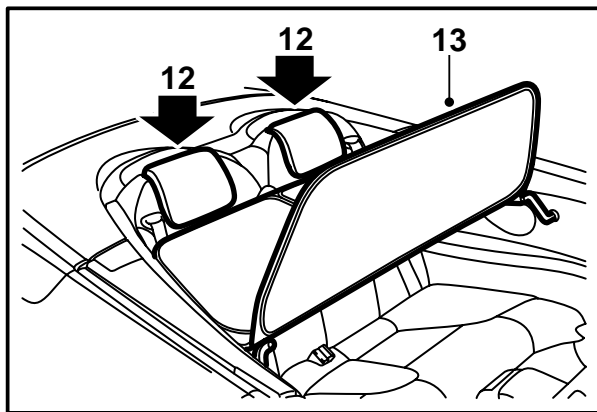
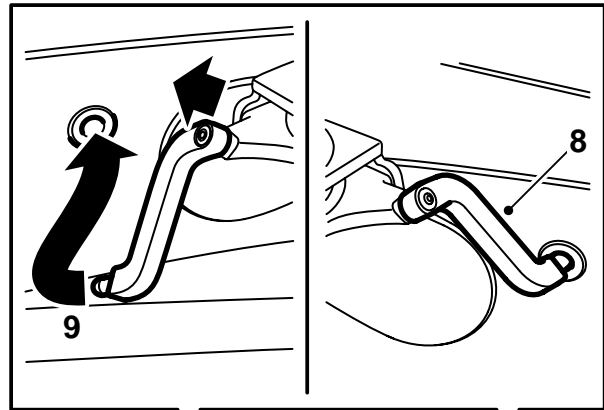
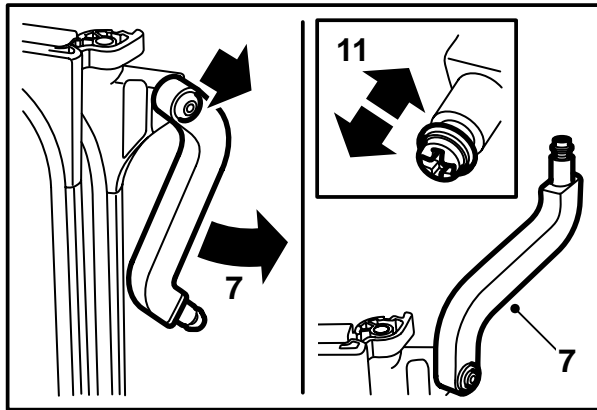
การติดตั้ง

- 1 ดึงเบาะรองศีรษะด้านหลังขึ้นจนถึงตำแหน่งด้านบน
- 2 พับพนักพิงหลังของที่นั่งด้านหน้าไปข้างหน้า และเลื่อนที่นั่งไปข้างหน้าจนถึงตำแหน่งด้านหน้า
- 3 เอาตัวเบาะรองออกจากถุงเก็บ
- 4 พับโครงด้านล่างและด้านบนของตัวเบาะรองออก

สำคัญ

โครงด้านล่างและด้านบนจะพับออกที่แต่ละด้านของที่นั่ง

- 5 กดสลักเข้ากับสปริง และจับส่วนด้านล่างและส่วนด้านบนเข้าด้วยกัน
- 6 ปลดสลักกลับไปอย่างระมัดระวังเพื่อให้เข้าในรู ตรวจสอบว่าส่วนต่างๆ ของโครงยึดเข้าด้วยกัน



- 7 พับคันโยกตัวหนึ่งออกโดยดึงออกมา จากนั้นหมุน ใช้สกรูเป็นตัวรองสำหรับนิ้วหัวแม่มือขณะหมุนเพื่อปลดคันโยกออกจากตำแหน่งล็อก
- 8 ใส่คันโยกที่พับออกเข้าไปในรูของขอบแต่งข้าง และเลื่อนแขนยึดด้านหลังของตัวเบาะลงเข้าไปทางพนักพิงหลังของที่นั่งด้านหลัง
- 9 พับคันโยกอีกตัวหนึ่งออกมาโดยดึงออก หมุนและใส่เข้าไปในรูของขอบแต่งข้างด้วยวิธีเดียวกับคันโยกตัวแรก
- 10 ตรวจสอบว่าคันโยกเกี่ยวเข้าอย่างดีในขอบแต่งข้าง และถูกกันล็อกไว้เข้าที่
- 11 ตรวจสอบว่าไม่มีช่องว่างในจุดยึดด้านหน้าของตัวเบาะในขอบแต่งข้าง ปรับตามความจำเป็น ด้วยสลักเกลียวสองตัวในปลายบนคันโยก

- 12 กดเบาะรองศีรษะด้านหลังทั้งสองอันลงไปยังตำแหน่งล่าง

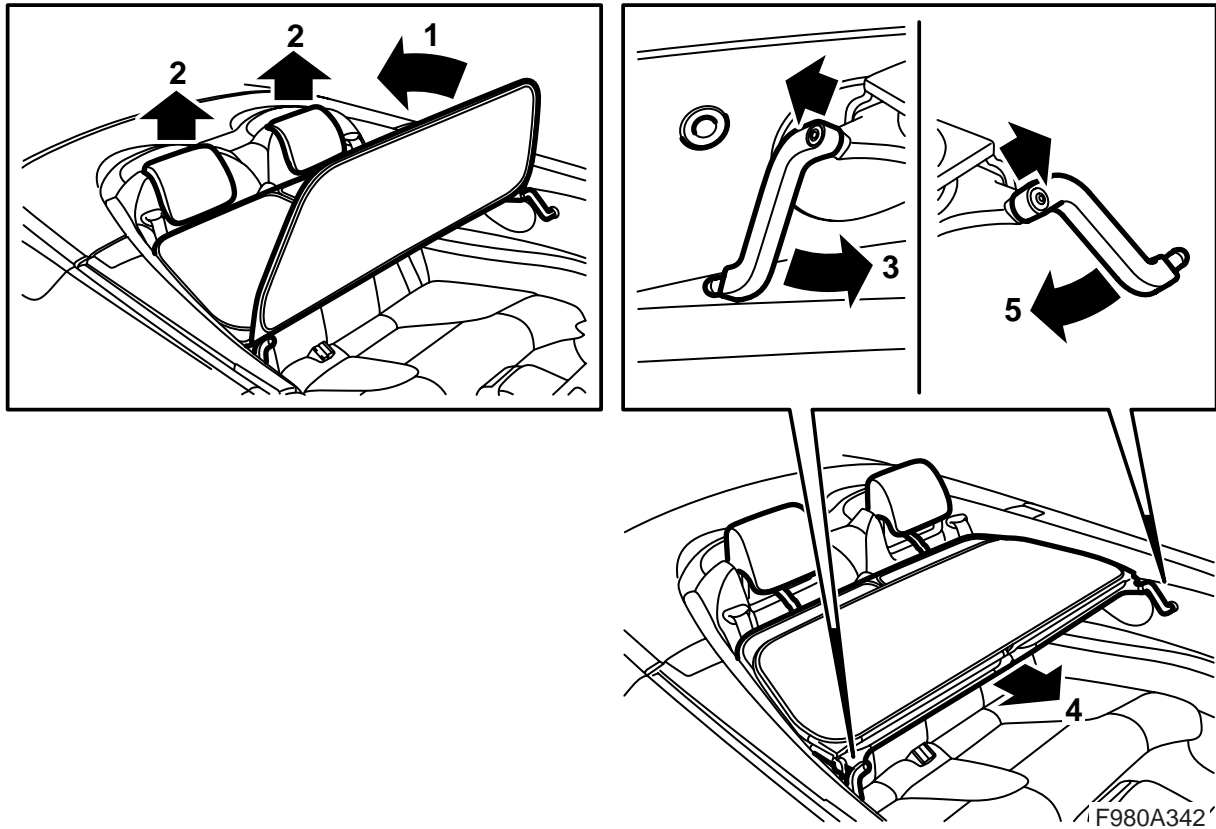
สำคัญ

เบาะรองศีรษะจะต้องอยู่ในตำแหน่งด้านล่างเมื่อใช้ตัวเบาะเนื่องจากเบาะรองศีรษะยึดตัวยึดด้านหลังของตัวเบาะลงอย่างแน่นหนา

- 13 พับโครงด้านบนขึ้นเพื่อให้เข้าห้วงในตำแหน่งปลายเลื่อนที่นั่งด้านหน้าไปยังตำแหน่งที่ถูกต้อ

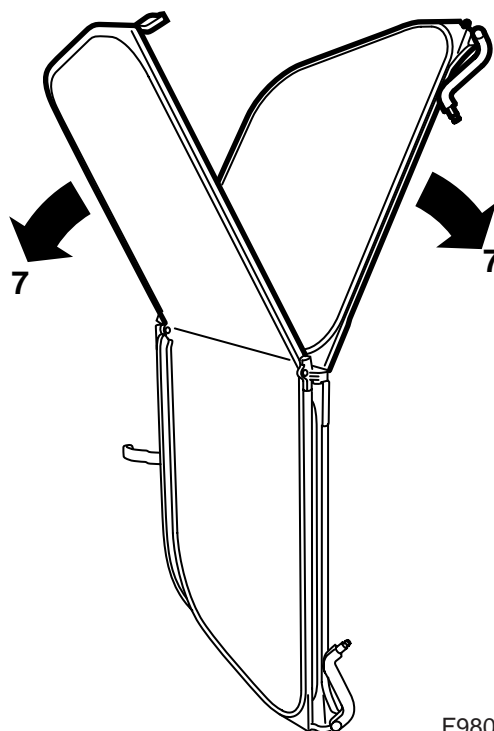
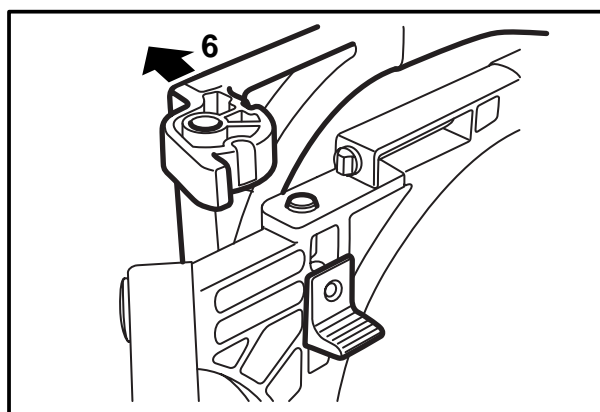
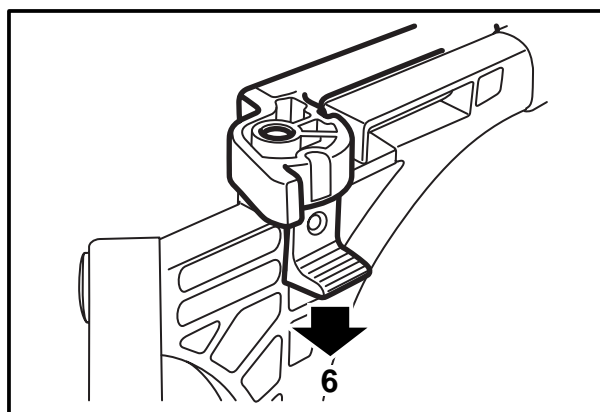
สำคัญ

ห้ามปรับพนักพิงหลังของที่นั่งด้านหน้าไปข้างหลังจนชนกับตัวเบาะ



การถอดออก

- 1 พับโครงด้านบนของตัวเบาะลง
- 2 ดึงเบาะรองศีรษะด้านหลังขึ้นจนถึงตำแหน่งด้านบน
- 3 พับคั่นโยกของตัวเบาะลงตัวหนึ่งโดยดึงออก
จากนั้นหมุน ใช้สกรูเป็นตัวรองสำหรับนิ้วหัวแม่มือ
ขณะหมุนเพื่อปลดคั่นโยกออกจากตำแหน่งล็อก
- 4 ดึงตัวเบาะไปข้างหน้าจากเบาะรองศีรษะของ
ที่นั่งด้านหลัง ปลดขอเกี่ยวของคั่นโยกอันหนึ่ง และ
ยกตัวเบาะออกจากรถยนต์
- 5 พับคั่นโยกอีกตัวหนึ่งเข้าโดยดึงออก และหมุนด้วย
วิธีเดียวกับคั่นโยกตัวแรก



F980A343

6 กดสลักเข้ากับสปริง และดึงโครงด้านล่างและโครง
ด้านบนของตัวเบี่ยงลมออกจากกัน

7 พับโครงด้านล่างและโครงด้านบนของตัวเบี่ยงลม
เข้าด้วยกัน

8 ใส่ตัวเบี่ยงลมในถุงเก็บ

สำคัญ

เก็บรักษาตัวเบี่ยงลมไว้ในถุงเสมอเมื่อไม่ได้ใช้

การทำความสะอาด

ใช้ผ้าลินินและน้ำสบู่ ค่อยๆ กดเข้ากับแผ่นฟิล์ม-
ปรุ

สำคัญ

ห้ามใช้เบนซินล้างหรือสารละลายอื่นๆ