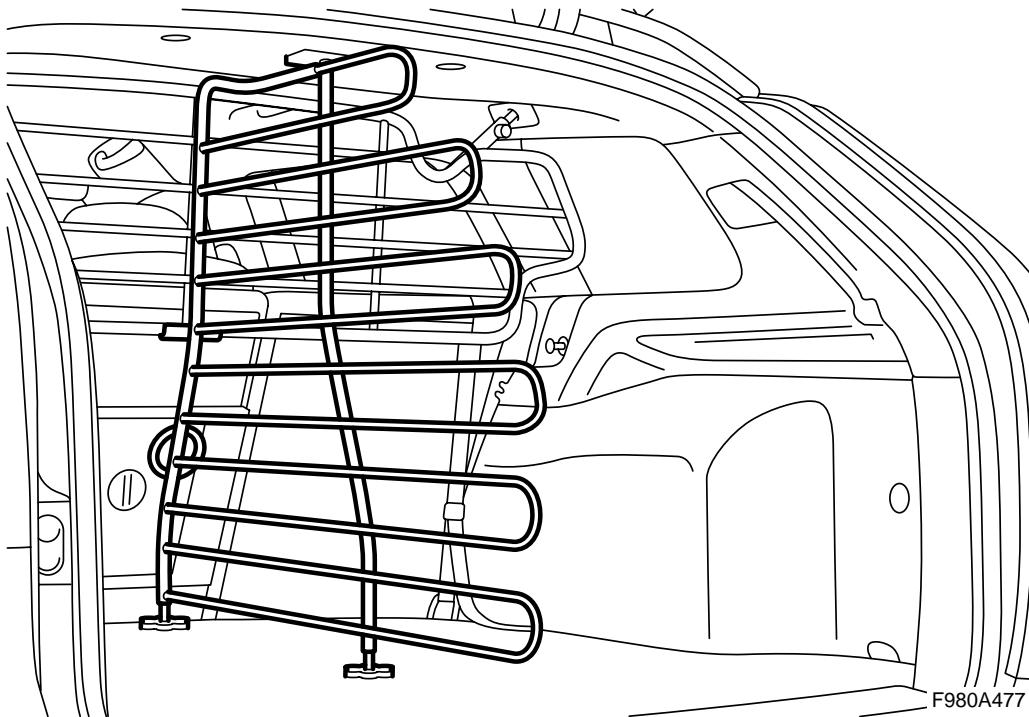


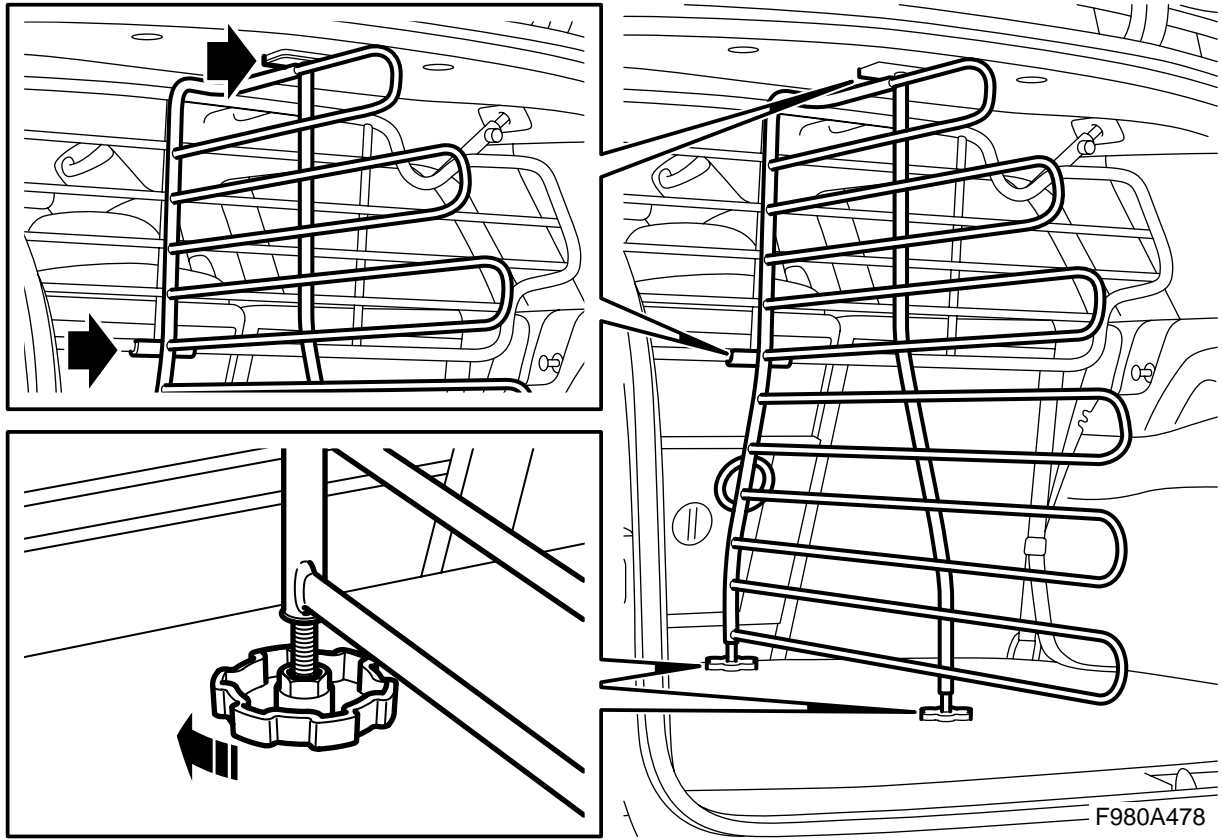


**MONTERINGSANVISNING · INSTALLATION INSTRUCTIONS
MONTAGEANLEITUNG · INSTRUCTIONS DE MONTAGE**

ตัวแบ่งห้องสัมภาระ

Accessories Part No.	Date	Instruction Part No.	Replaces
32 025 883	Jun 06	32 025 885	





⚠ คำเตือน

ลูกกรงสัมภาระจะต้องมีติดตั้งไว้ เนื่องจาก
ตัวแบ่งห้องเก็บสัมภาระจะใช้ลูกกรงนี้เป็นจุดยึด

ซึ่งตัวแบ่งห้องเก็บสัมภาระให้แน่นดี โดยการขัน
แผ่น خارองให้แน่นกับพื้นห้องเก็บสัมภาระ