

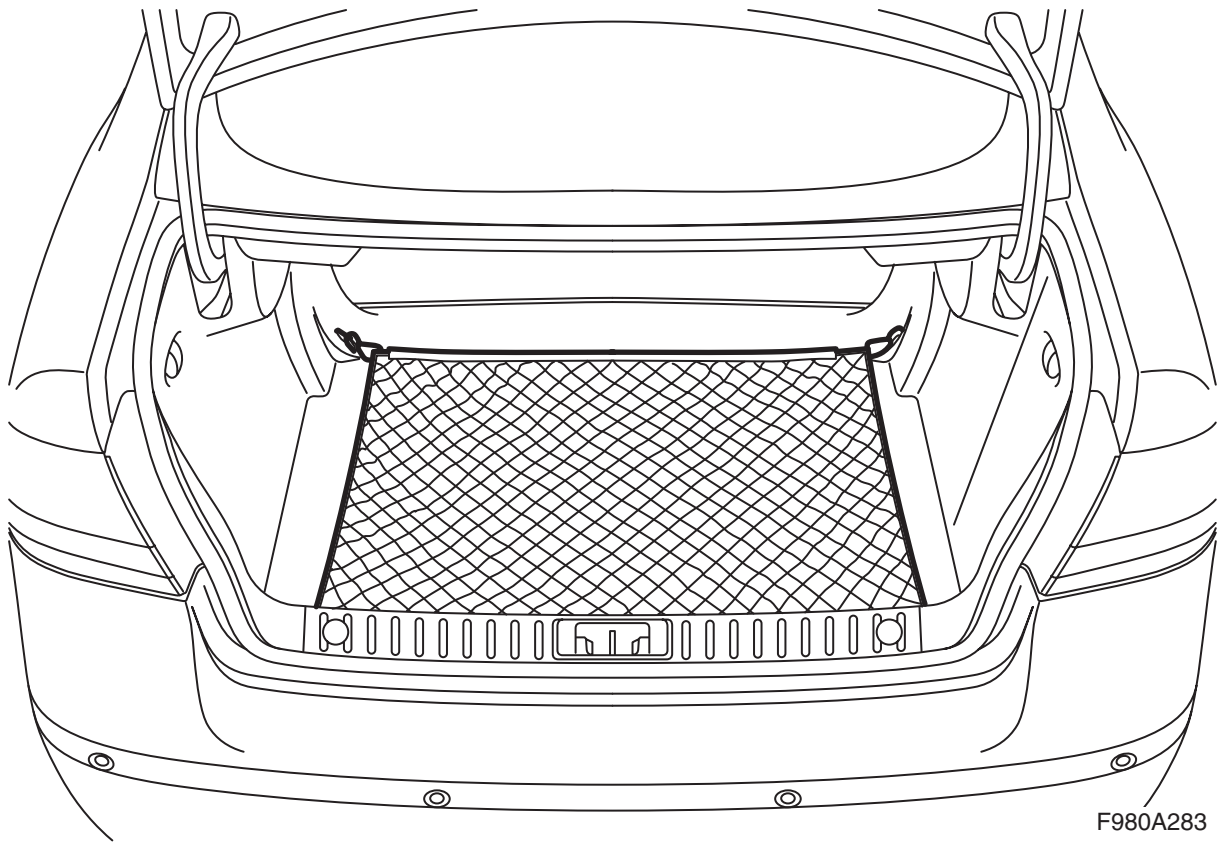


**MONTERINGSANVISNING · INSTALLATION INSTRUCTIONS  
MONTAGEANLEITUNG · INSTRUCTIONS DE MONTAGE**

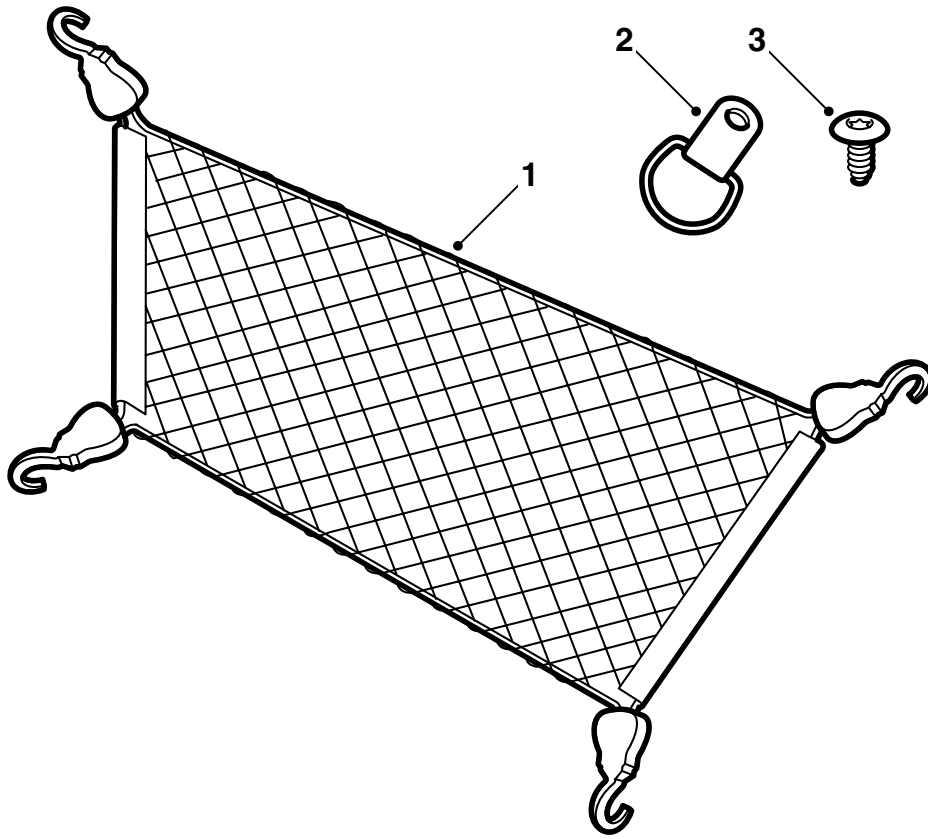
**Saab 9-3 M03-, Saab 9-5**

ตาข่ายสัมภาระแบบติดตั้งบนพื้น

Accessories Part No.	Group	Date	Instruction Part No.	Replaces
<b>32 025 886</b>	<b>9:89-24</b>	<b>Aug 07</b>	<b>12 804 868</b>	<b>12 804 868 May 05</b>

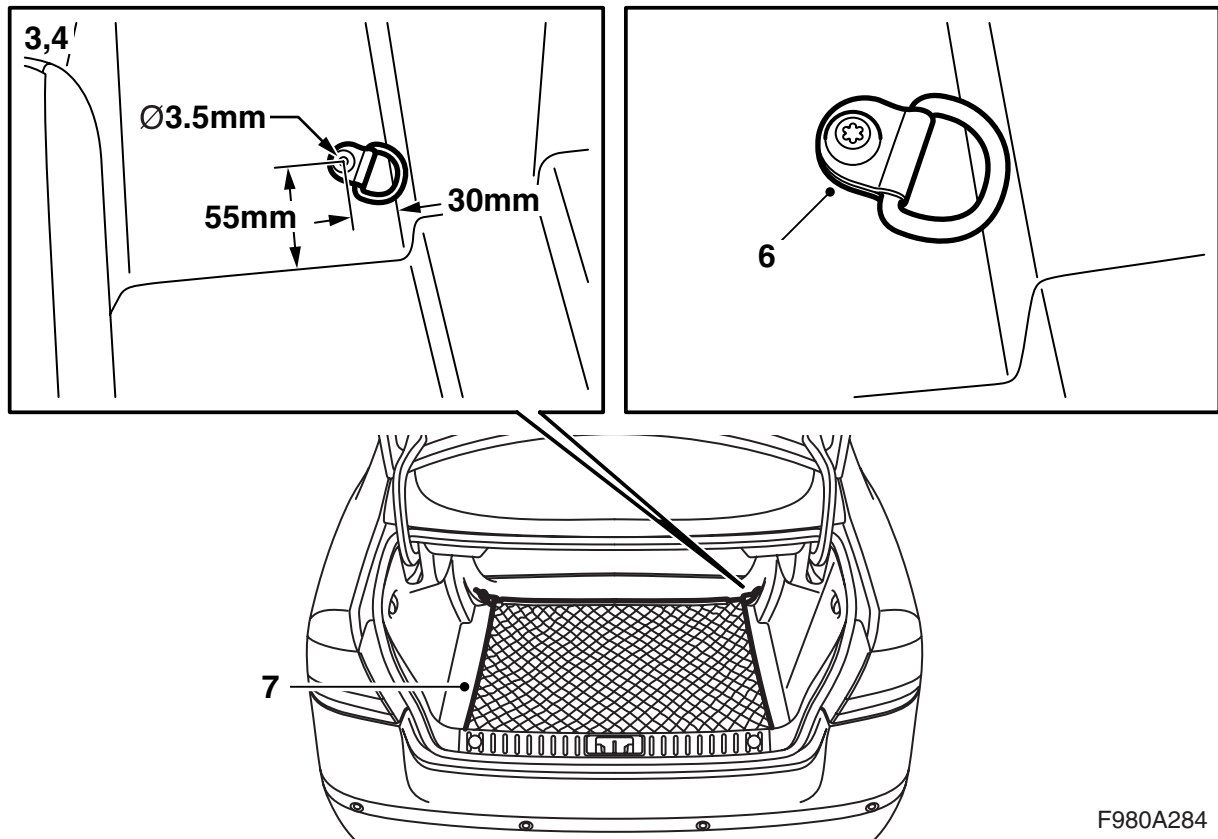


F980A283



E980A114

- 1 ตาข่ายสัมภาระ
- 2 ห่วง (x2) (สำหรับ Saab 9-3 4D M04- เท่านั้น)
- 3 สลักเกลียว (x2) (สำหรับ 9-3 4D M04- เท่านั้น)



F980A284

**Saab 9-3 4D M04-**

ตาข่ายพื้นจะต้องติดตั้งตามคำอธิบายข้างล่างนี้

- 1 เปิดฝาท้ายรถ
- 2 พับพนักพิงหลังของที่นั่งด้านหลังลง
- 3 วัดจากพรมห้องเก็บสัมภาระ และทำเครื่องหมายตำแหน่งห่วงในขอบแต่งข้างด้านขวา

**สำคัญ**

ถ้ารถยนต์มีตาข่ายสัมภาระที่ติดตั้งทางด้านข้าง แสดงว่าห่วงด้านหน้าขวาได้ติดตั้งแล้ว

- 4 วัดจากพรมห้องเก็บสัมภาระ และทำเครื่องหมายตำแหน่งห่วงในขอบแต่งข้างด้านซ้าย (ภาพจะแสดงด้านขวาของรถยนต์ และจะต้องกลับด้านกันสำหรับด้านซ้าย)
- 5 เจาะรูด้วยดอกสว่านขนาด 3.5 มม.
- 6 ติดตั้งห่วง
- 7 ใส่ขอตาข่ายให้แน่นโดยเริ่มในห่วงยึดสัมภาระภายใน จากนั้นในห่วงข้างขอบกันถลอกของห้องเก็บสัมภาระ
- 8 พับพนักพิงหลังของที่นั่งด้านหลังขึ้น
- 9 ปิดฝากระโปรงท้ายรถ
- 10 วางคู่มือการติดตั้งไว้ในรถ

**⚠ คำเตือน**

ห้ามใช้ตาข่ายสัมภาระเพื่อยึดเหนี่ยวสัมภาระ  
ตาข่ายสัมภาระได้รับการออกแบบมาเพื่อยึดวัตถุที่มีน้ำหนักเบาให้อยู่กับที่ขณะขับขี่เท่านั้น

สัมภาระทั้งหมดจะต้องถูกยึดไว้ให้แน่นดีโดยเฉพาะเมื่อทำการขับขี่โดยมีที่นั่งด้านหลังพับลง  
ใช้สายรัดที่ออกแบบมาสำหรับจุดประสงค์นี้โดยเฉพาะ เช่น 400 111 951

**Saab 9-5 5D**

จะต้องติดขอตาข่ายพื้นให้แน่นในห่วงภาระที่ตั้งอยู่ในราง ซึ่งหมายความว่า จะไม่ต้องติดตั้งห่วงที่มีอยู่ในชุดนี้

**Saab 9-3 4D M03, Saab 9-3 5D, Saab 9-5 4D**

จะต้องติดขอตาข่ายพื้นให้แน่นในห่วงภาระที่ตั้งอยู่ในราง ซึ่งหมายความว่า จะไม่ต้องติดตั้งห่วงที่มีอยู่ในชุดนี้