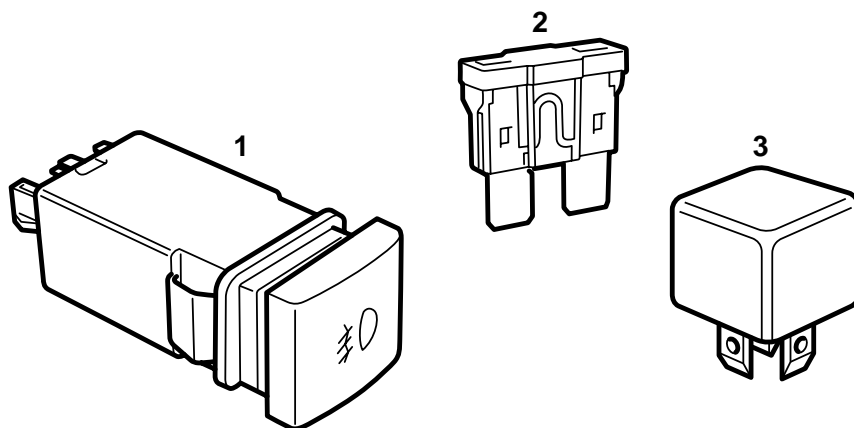


**SAAB****MONTERINGSANVISNING · INSTALLATION INSTRUCTIONS
MONTAGEANLEITUNG · INSTALLATIONS DE MONTAGE****รถยนต์ Saab 900 M94-**

การเชื่อมต่อไฟตัดหมอก

Accessories Part No.	Group	Date	Instruction Part No.	Replaces
400 102 539	3:51-27	Jan 99	86 82 635	75 06 53 Sep 93

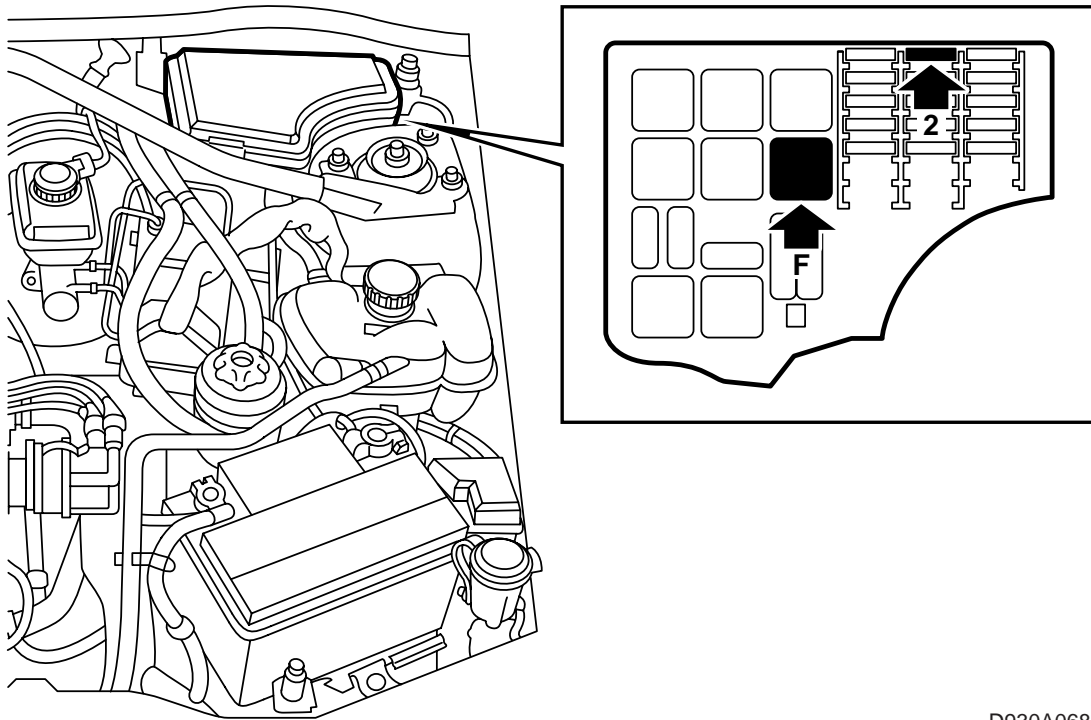


D930A066

1 สวิตช์"ไฟตัดหมอก"

2 ฟิวส์ 15A

3 รีเลย์



D930A068

- 1 ถอดขั้วลบของแบตเตอรี่ออกเพื่อกันไฟฟ้าลัดวงจร
- 2 ดัดฟิวส์ในกล่องไฟหลังในช่องเครื่องยนต์ที่ตำแหน่ง 2
- 3 ติดรีเลย์เข้าที่ตำแหน่ง F "ไฟตัดหมอก" ในกล่องไฟหลักที่ช่องเครื่องยนต์ให้แน่น
- 4 เปลี่ยนปุ่มมอด (ทางซ้ายของพวงมาลัยในรถพวงมาลัยซ้าย และทางขวาของพวงมาลัยในรถพวงมาลัยขวา) ด้วยสวิตช์ที่มีเครื่องหมาย "หลอดไฟ"
- 5 ตรวจสอบการทำงาน