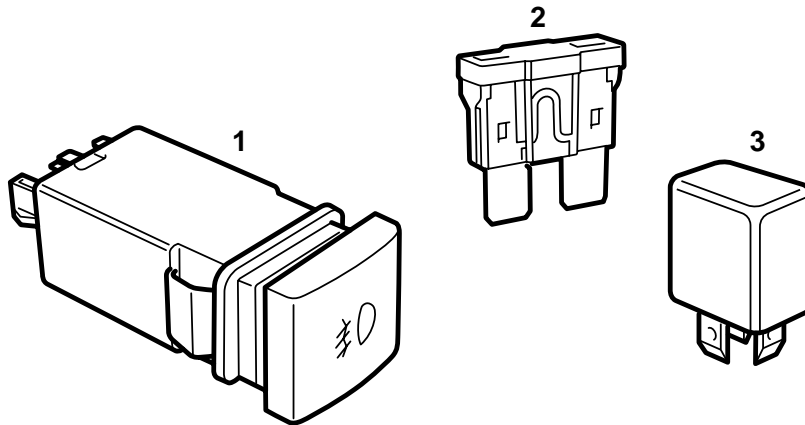


**SAAB****MONTERINGSANVISNING · INSTALLATION INSTRUCTIONS
MONTAGEANLEITUNG · INSTALLATIONS DE MONTAGE****รถยนต์ Saab 900 M95-, Saab 9-3**

การเชื่อมต่อไฟตัดหมอก

Accessories Part No.	Group	Date	Instruction Part No.	Replaces
400 105 474	3:51-28	Dec 98	86 87 709	86 87 709 Dec 94

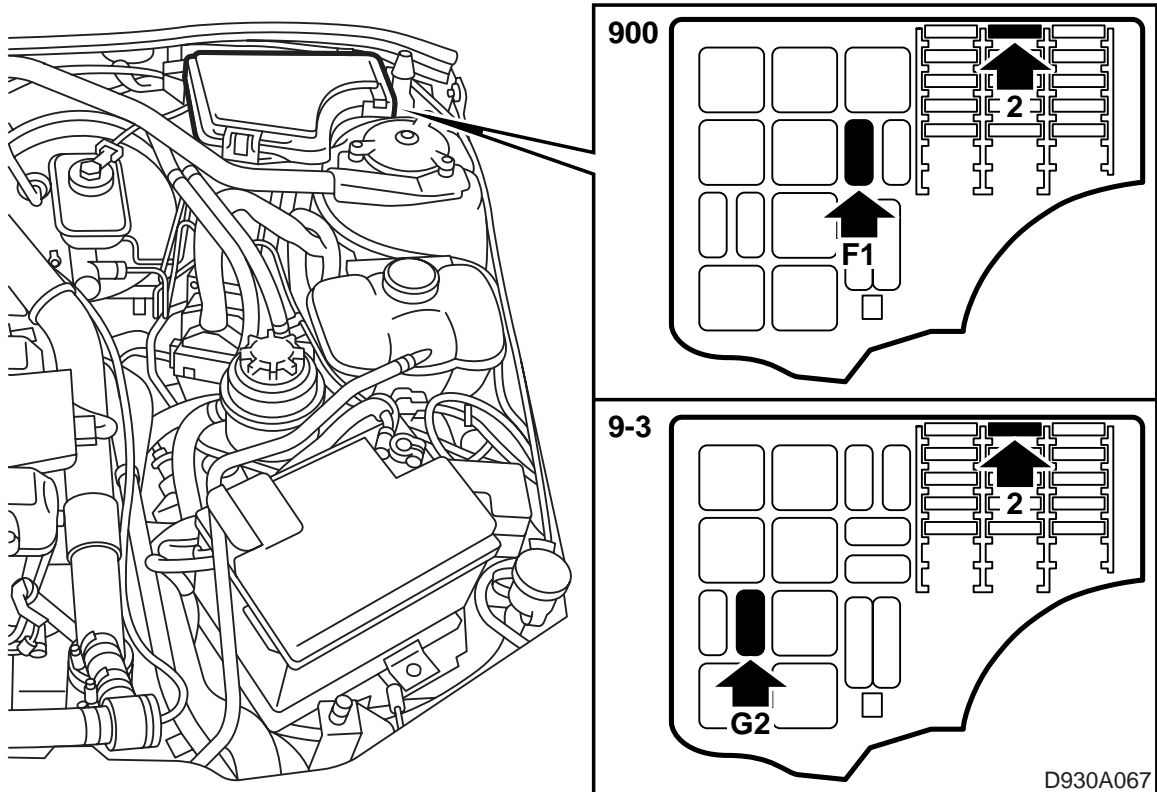


D930A072

1 สวิตช์ "ไฟตัดหมอก"

2 ฟิวส์ 15A

3 รีเลย์



- 1 ถอดขั้วลบของแบตเตอรี่ออกเพื่อกันไฟฟ้าลัดวงจร
- 2 ติดฟิวส์ในกล่องไฟหลังในช่องเครื่องยนต์ที่ตำแหน่ง 2
- 3 ติดรีเลย์เข้ากับแผ่นที่มีเครื่องหมาย **F1** (สำหรับ Saab 900 M95-96) และ **G2** (สำหรับ Saab 900/9-3 M97-98) ในแผงฟิวส์หลักในช่องเครื่องยนต์
- 4 เปลี่ยนปั๊มบอดออก (ทางด้านซ้ายของพวงมาลัยในรถพวงมาลัยซ้ายและทางขวาของพวงมาลัยในรถพวงมาลัยขวา) ด้วยสวิตช์ที่มีเครื่องหมาย "หลอดไฟ"
- 5 ตรวจสอบการทำงาน