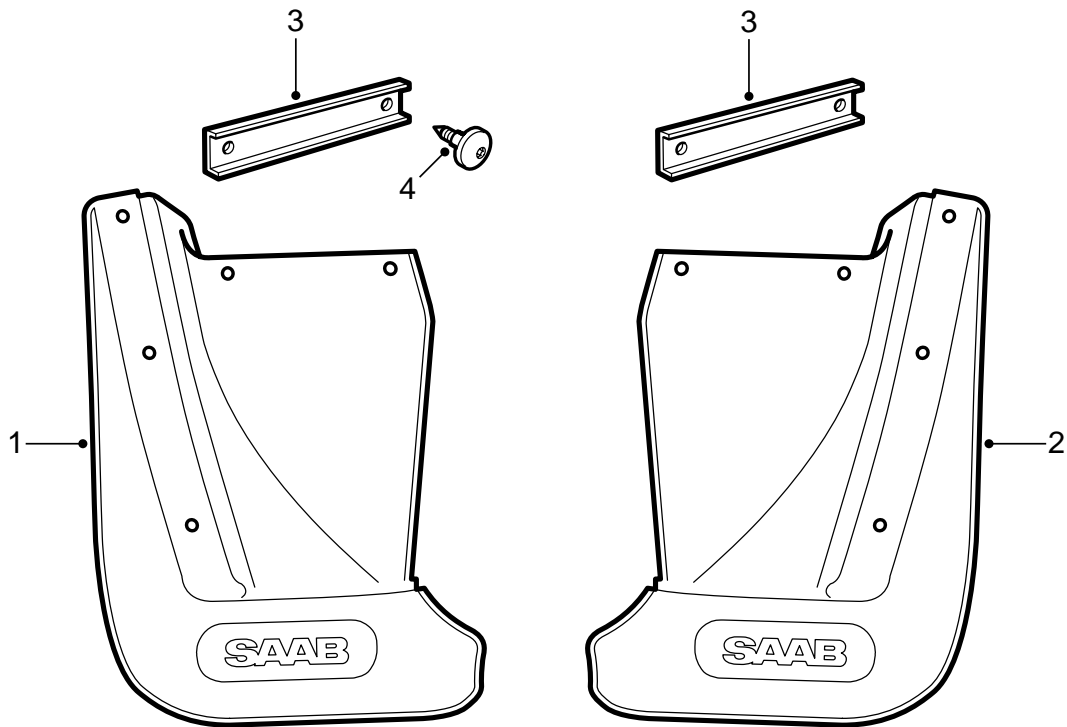


**SAAB****MONTERINGSANVISNING · INSTALLATION INSTRUCTIONS
MONTAGEANLEITUNG · INSTALLATIONS DE MONTAGE****รถยนต์ Saab 9-5**

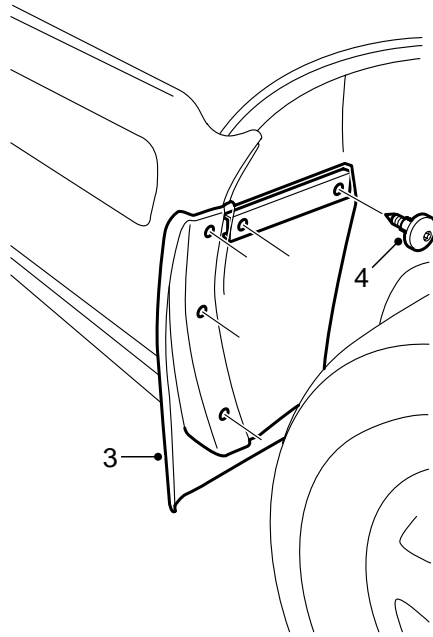
ยางกันโคลน

Accessories Part No.	Group	Date	Instruction Part No.	Replaces
400 106 191	8:45-11	Jul 98	46 77 241	46 77 241 Aug 96



E980A616

- 1 ยางกันโคลน (ด้านซ้าย)
- 2 ยางกันโคลน (ด้านขวา)
- 3 รางยึด (2 ตัว)
- 4 สกรู (10 ตัว)



E980A617

- 1 ถอดล้อหลัง
- 2 ทำความสะอาดขอบข้างและกาบรองล้อ
- 3 ใส่ยางกันโคลนในเรือนล้อ กดยางกันโคลนเอียงขึ้นข้างบน และเจาะรูขนาด 3.5 มม. จำนวน 5 รู ใช้ยางกันโคลนเป็นแม่แบบ
- 4 ติดสกรูสองตัวในกาบรองล้อ ดันรางยึดขึ้นไปบนด้านหลังของกาบรองล้อและขันสลักเกลียวให้แน่น
- 5 ติดสกรูสามตัวในขอบข้าง
- 6 ติดล้อหลัง