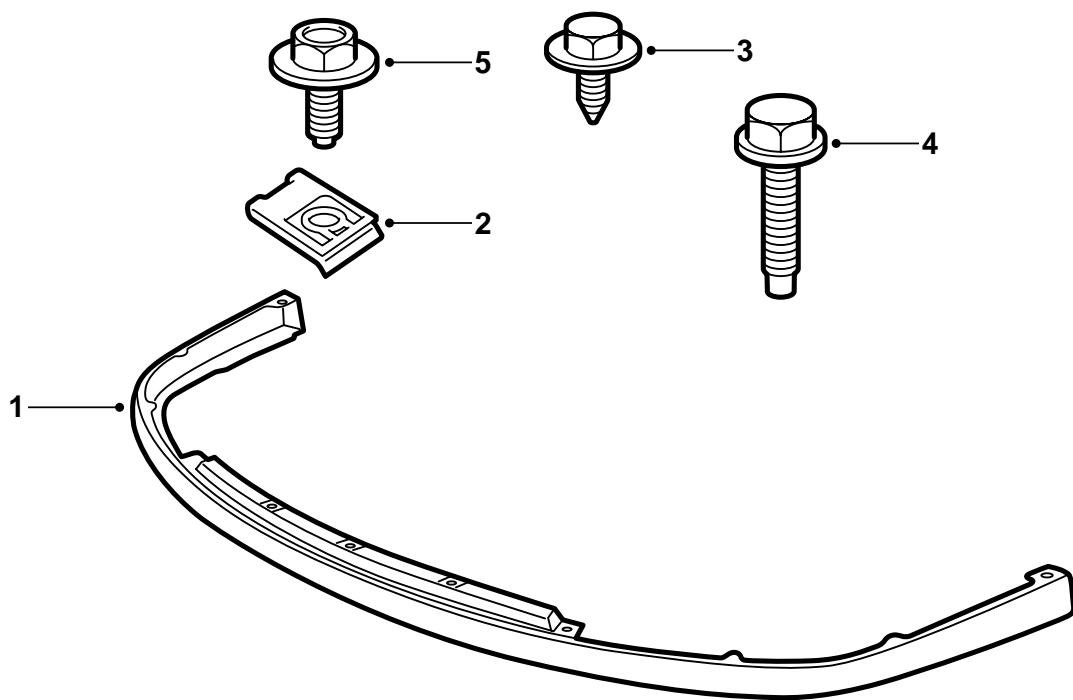


**SAAB****MONTERINGSANVISNING · INSTALLATION INSTRUCTIONS
MONTAGEANLEITUNG · INSTALLATIONS DE MONTAGE**

Saab 9-5

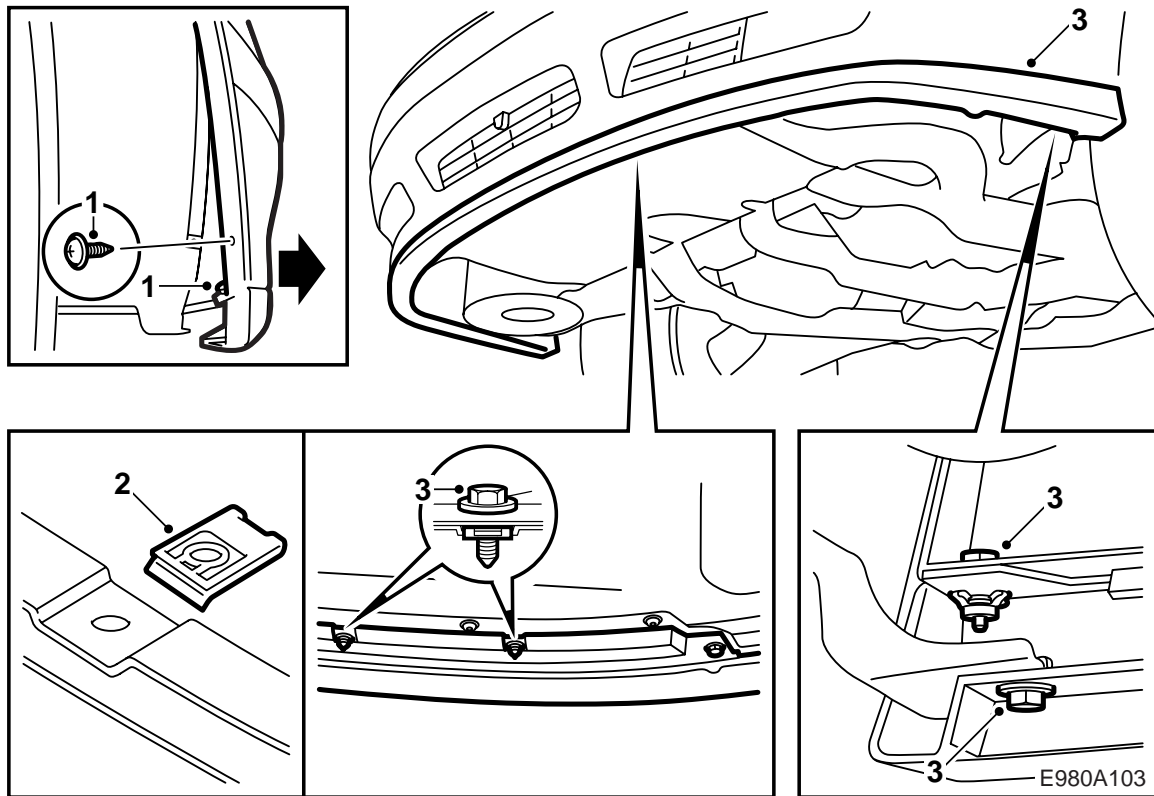
สปอยเลอร์ด้านหน้า

| Accessories Part No. | Group | Date | Instruction Part No. | Replaces |
|----------------------|---------|---------|----------------------|-------------------|
| 400 106 225 | 8:46-25 | June 98 | 46 77 225 | 46 77 225 June 97 |



E980A102

- 1 สปอยเลอร์
- 2 ตัวหนีบ (3 ตัว)
- 3 สกรู (2 ตัว)
- 4 สกรู (4 ตัว)
- 5 สกรู (3 ตัว)



- 1 ถอดหน้ากากอากาศตัวล่าง รวมทั้งส่วนสปอยเลอร์ ซ้ายและขวา เพื่อให้สามารถเข้าถึงสกรูตัวใดตัว หนึ่งทางส่วนสปอยเลอร์ด้านขวา ให้ถอดสกรูตัว ล่างของกابรองลีนบังโคลนล้อรถด้านขวาก่อน
- 2 ติดตัวหนีบทั้งสามที่สปอยเลอร์นั้น (ดูรูป)

หมายเหตุ

ให้ติดตัวหนีบที่สปอยเลอร์ที่มีด้านเกลียวคว่ำ
หน้าลง

- 3 ใส่สปอยเลอร์ จากนั้นติดสปอยเลอร์ด้วยสกรู-M6 ที่ขอบด้านนอกทางขวาและซ้าย จากนั้นใส่สลัก เกลียว หนึ่งใสามตัวกลางจากด้านบน
- 4 ติดหน้ากากอากาศตัวล่างเข้าที่เดิม และขันสกรู กาบรองลีนให้แน่น