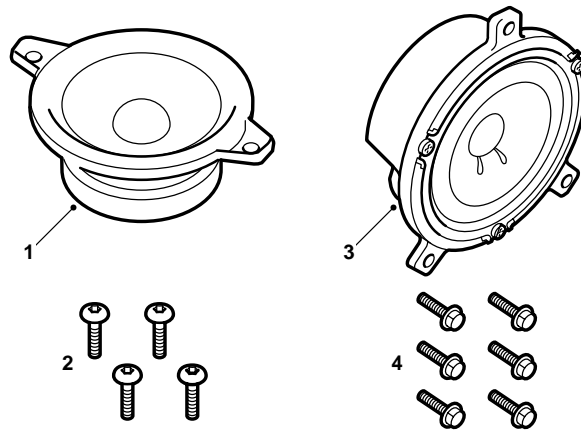


**SAAB****MONTERINGSANVISNING · INSTALLATION INSTRUCTIONS
MONTAGEANLEITUNG · INSTALLATIONS DE MONTAGE****รถยนต์ Saab 9-5**

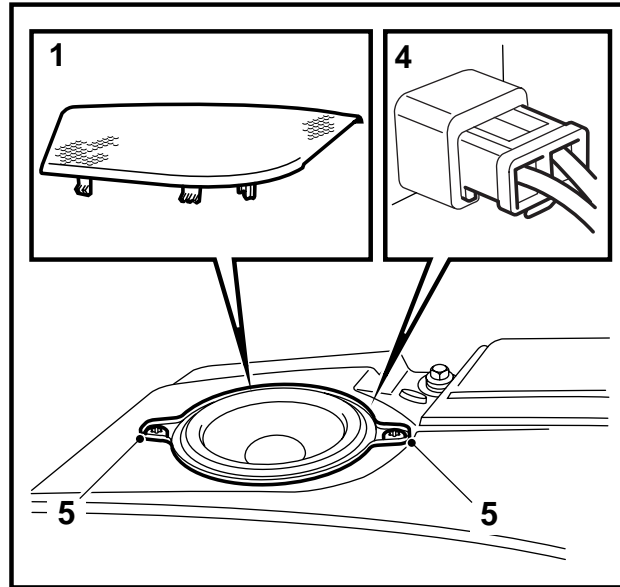
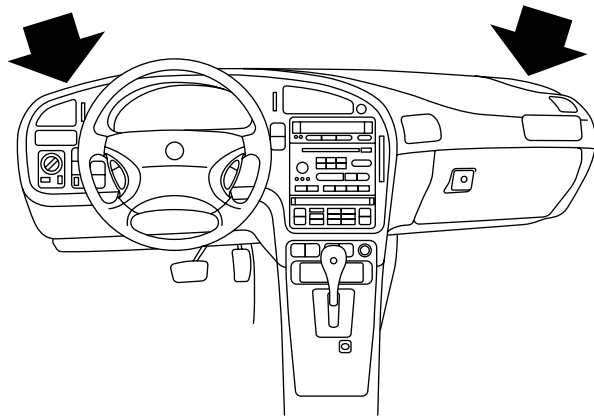
ลำโพง, แผงหน้าปัด/ประตูหลัง

Accessories Part No.	Group	Date	Instruction Part No.	Replaces
400 106 753				
400 106 746	9:36-3	Feb 99	47 12 279	47 12 279 Nov 96



E930A104

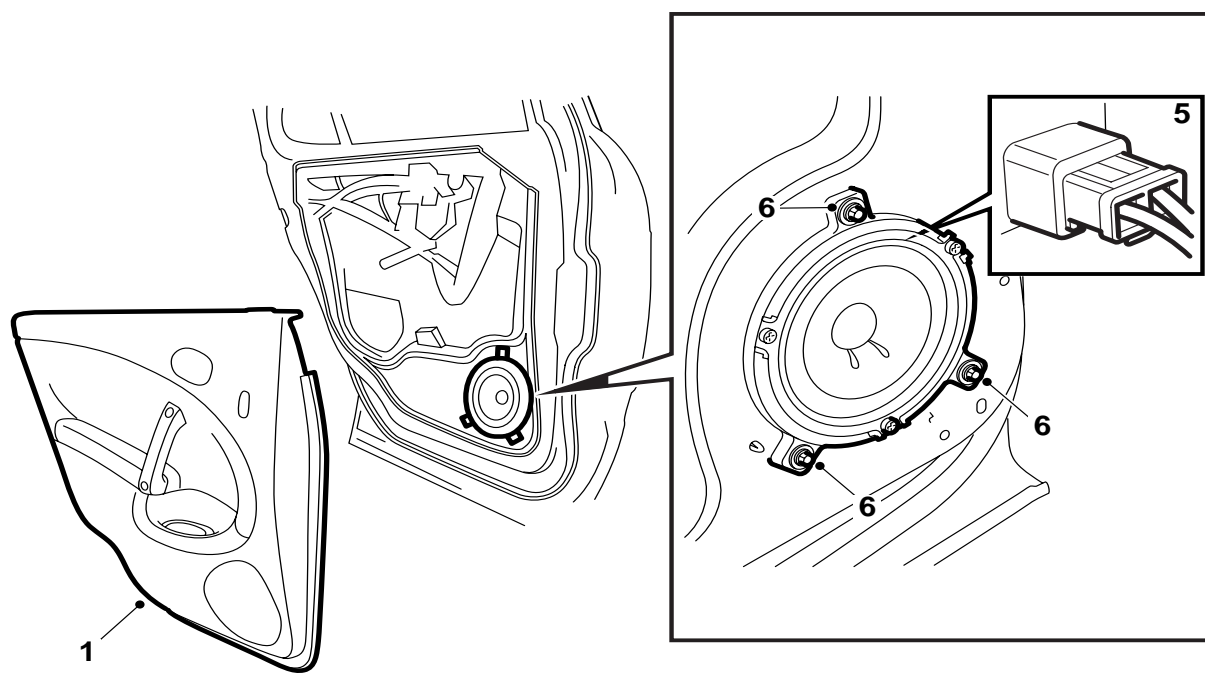
- 1 ลำโพง แผงหน้าปัด (x2)
- 2 สลักเกลียว แผงหน้าปัด (x4)
- 3 ลำโพง ประตูหลัง(x2)
- 4 สลักเกลียว ประตูหลัง (x6)



E367A005

ลำโพง, แผงหน้าปัด

- 1 ถอดตะแกรงลำโพง
- 2 วางขั้วต่อเชื่อมของลำโพง
- 3 ตัดเข็มขัดรัดสายไฟที่ยึดติดสายไฟออก
- 4 เชื่อมขั้วต่อสายไปที่ลำโพง
- 5 ใส่อุปกรณ์เข้าที่และขันแน่นด้วยสลักเกลียวสองตัว
- 6 ติดลำโพงอีกตัวด้วยวิธีการเดียวกัน
- 7 เปิดวิทยุและตรวจสอบว่า ลำโพงทั้งสองมีการทำงาน
- 8 ใส่อุปกรณ์ลำโพงทั้งสองเข้าที่ (ขันแน่น)



E367A007

ลำโพง ประตูหลัง

- 1 ถอดและเอาขอบวงประตูที่ประตูหลังออก
- 2 ตัดขอบวงประตูสำหรับลำโพง ตามเครื่องหมายที่ขอบแต่งด้านหลัง
- 3 วางขั้วต่อเชื่อมของลำโพง
- 4 ตัดเข็มขัดรัดสายไฟที่ยึดติดสายไฟออก
- 5 เชื่อมขั้วต่อสายไปที่ลำโพง
- 6 ใส่อำโพงเข้าที่และขันแน่นด้วยสลักเกลียวสามตัว
- 7 ติดลำโพงที่ประตูหลังอีกด้านด้วยวิธีการเดียวกัน
- 8 เปิดวิทยุและตรวจดูว่า ลำโพงทั้งสองมีการทำงาน
- 9 ติดขอบวงประตูกลับเข้าที่เดิม