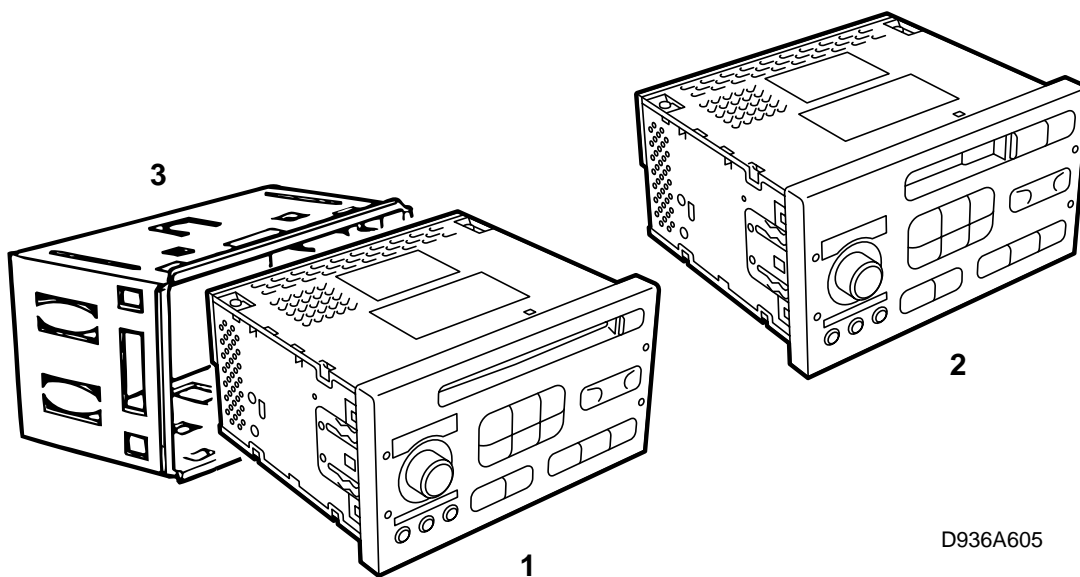


**SAAB****MONTERINGSANVISNING · INSTALLATION INSTRUCTIONS
MONTAGEANLEITUNG · INSTALLATIONS DE MONTAGE**

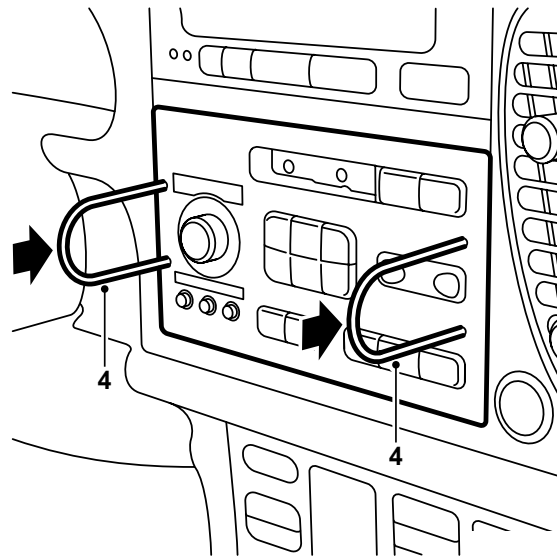
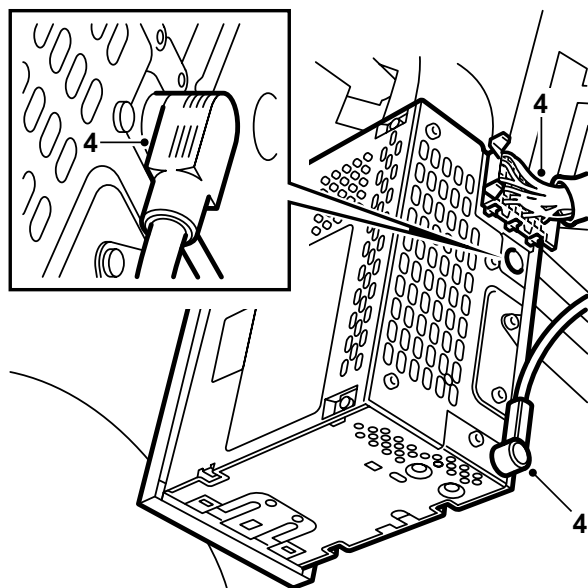
รถยนต์ Saab 9-3

การติดตั้งวิทยุ

| Accessories Part No. | Group | Date | Instruction Part No. | Replaces |
|----------------------|--------|--------|----------------------|----------|
| 400 109 161 | | | | |
| 400 109 146 | | | | |
| 400 109 120 | | | | |
| 400 109 112 | | | | |
| 400 109 104 | | | | |
| 400 109 138 | 9:36-9 | Jan 98 | 50 36 355 | |



- 1 ชุดหลัก (วิทยุ/ซีดี)
- 2 ชุดหลัก (วิทยุ/เทปคลาสเซท)
- 3 เต้ารับวิทยุ



D936A606

- 1 ถอดช่องเก็บของและฝาครอบปิดที่แผงหน้าปัด
- 2 สายไฟมัดรวมที่ได้เตรียมไว้สำหรับการติดตั้ง
วิทยุจะอยู่ด้านหลังของฝาครอบ ตัดเข็มขัดรัดสาย
ไฟที่ยึดสายไฟมัดรวมกับฝาครอบออก
- 3 กดตัวรับวิทยุเข้าในแผงหน้าปัด

หมายเหตุ

ระวังอย่าให้ตัวรับชูดกับสายไฟมัดรวมภายในแผงหน้าปัด

- 4 เชื่อมต่อสายไฟมัดรวมไปที่ชุดหลักและติดชุดโดยการกดเข้าในแผงหน้าปัดหลัก

หมายเหตุ

ระวังสายเคเบิลไม่ให้ถูกบีบรัดในระหว่างการติดตั้ง

- 5 ชุดหลักจะต้องมี "การจับคู่" เข้ากับรถยนต์เพื่อให้ทำงาน