

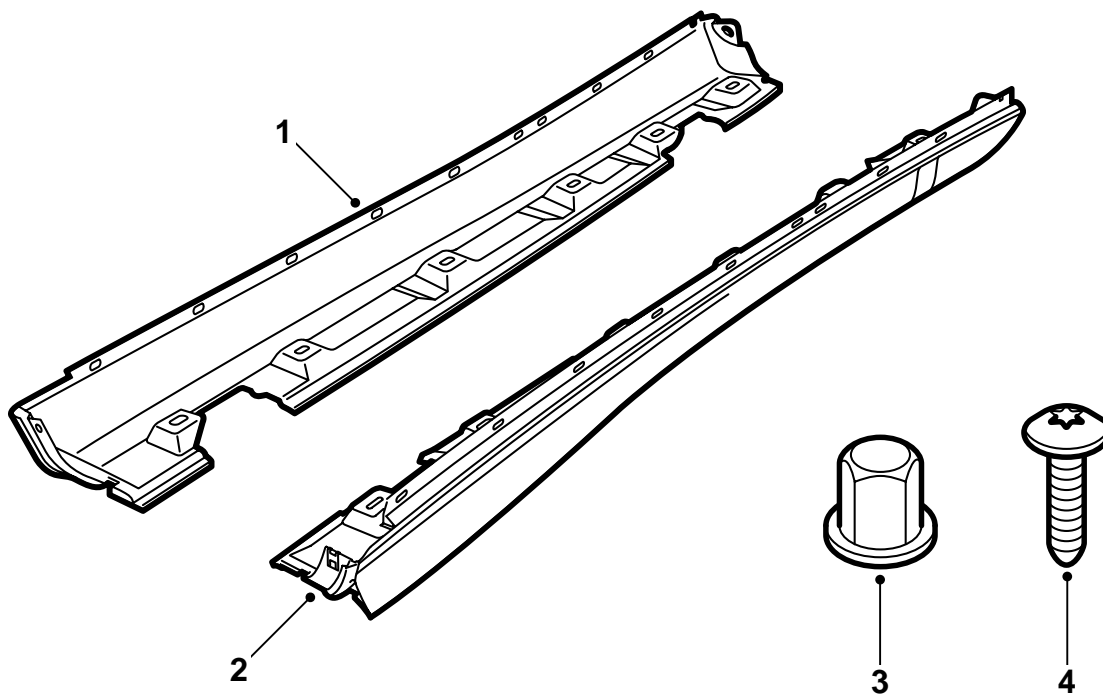


MONTERINGSANVISNING · INSTALLATION INSTRUCTIONS  
MONTAGEANLEITUNG · INSTRUCTIONS DE MONTAGE

รถยนต์ Saab 900 5D M94-, Saab 9-3 5D

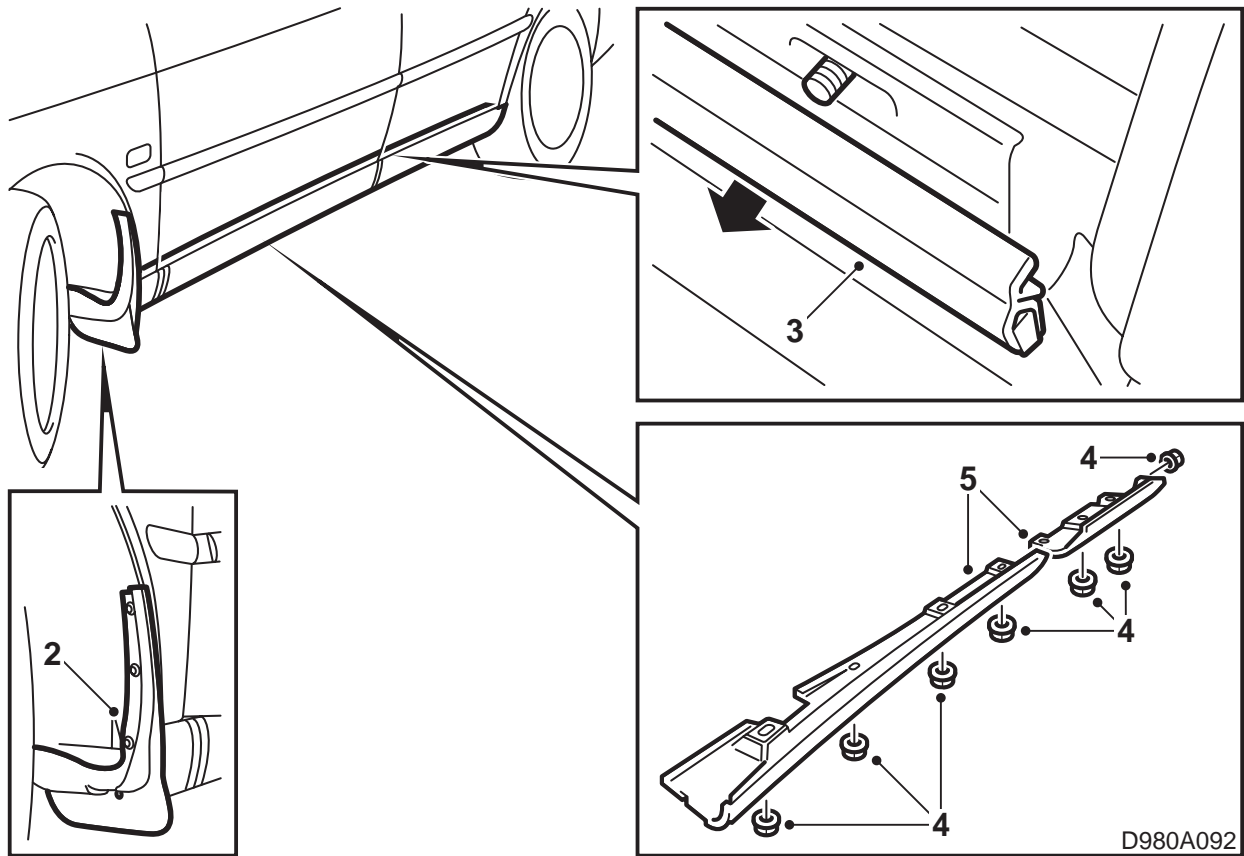
ตัวขยายขอบธรณีประตู

Accessories Part No.	Group	Date	Instruction Part No.	Replaces
400 111 191	9:84-05	Jun 00	49 59 136	49 59 136 Aug 98



D980A311

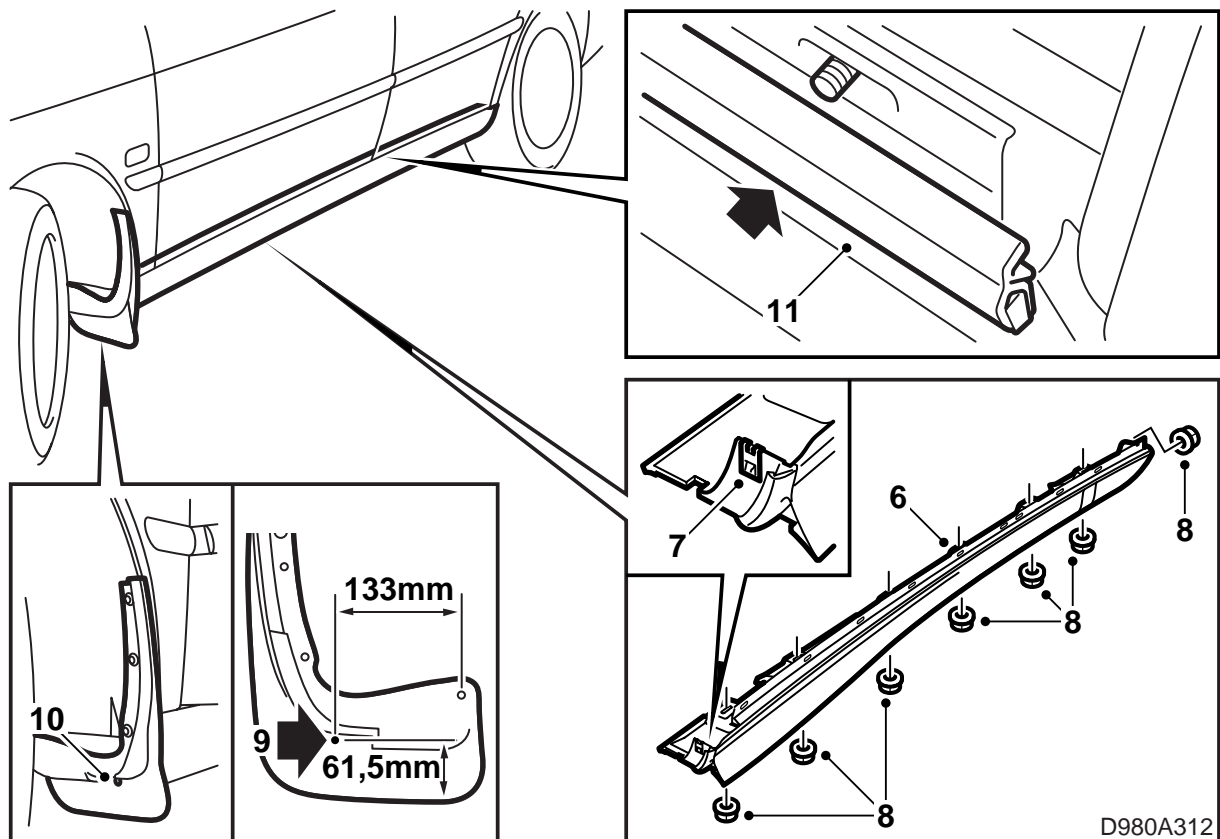
- 1 ตัวขยายขอบธรณีประตู ด้านขวา (1 ชิ้น)
- 2 ตัวขยายขอบธรณีประตู ด้านซ้าย (1 ชิ้น)
- 3 ฝาปิดเกลียวพลาสติก (14 ตัว)
- 4 สกรู (2 ตัว)



คู่มือการติดตั้งนี้อธิบายการติดตั้งทางด้านซ้าย  
ของรถยนต์ สำหรับการติดตั้งทางด้านขวาให้ทำซ้ำขั้น-  
ตอนต่างๆ

ตัวขยายขอบกรณีประตูมีการรองพื้นด้วย primer  
สีดำ และพร้อมเพื่อการเคลือบสี

- 1 เคลือบสีตัวขยายขอบกรณีประตูในสีตัวถัง ดู"ข้อ  
ปฏิบัติในการเคลือบสี" ในคู่มือการติดตั้งนี้
- 2 ถอดยางกันโคลนออก
- 3 ถอดขอบกรณีประตู ระวังอย่าให้รางโลหะในขอบ  
เสียรูป
- 4 คลายแป้นเกลียวพลาสติกที่ยึดขอบกันกรณีประตู  
ออก
- 5 ถอดตัวหนีบที่ขอบหน้าของขอบกันกรณีประตู และ  
ถอดขอบกันกรณีประตู (2 ส่วน) ออกจากสกรูเชื่อม  
เริ่มด้วยขอบกันกรณีประตูด้านหน้า



- 6 ใส่ตัวขยายขอบกรณีประตูด้าใหม่ (1 ส่วน) เข้าที่เหนือสกรูเชื่อม
- 7 ใส่ตัวหนีบที่ขอบหน้าของตัวขยายขอบกรณีประตูด้า
- 8 ชั้นแป้นเกลียวพลาสติกที่ยึดตัวขยายขอบกรณีประตูด้าให้แน่น
- 9 ล้างยางกันโคลน และหาดำแหน่งเครื่องหมายบนด้านหลังของยางกันโคลน ถ้าไม่พบเครื่องหมายที่ตำแหน่งดังกล่าวให้วัดตามการวัดในภาพ และทำเครื่องหมาย  
เจาะรูขนาด 6 มม. ผ่านเครื่องหมายด้านหลังในยางกันโคลน
- 10 ใส่ยางกันโคลนของบังโคลนล้อรถและของตัวยึดในตัวขยายขอบกรณีประตูด้าผ่านรูใหม่
- 11 ดัดขอบกรณีประตูด้า (ส่วนอุดจะต้องอยู่ไปทางหลังและขอบยางจะต้องหันขึ้นด้านบน)

## เคลือบสีตามข้อปฏิบัติสำหรับสีรองพื้นพลาสติก

### PUR-RIM

- ในระหว่างการเคลือบสีจะต้องวางตัวขยายขอบกรณีประตูในตำแหน่งที่ไม่ทำให้เสียรูป
- อุณหภูมิไม่ควรสูงกว่า +40°C (104°F)
- ตัวขยายขอบกรณีประตูจะมีการรองพื้นจากผู้จัดส่ง
- ให้ใช้ถุงมือสะอาดในการทำงานกับตัวขยายขอบกรณีประตู

### เวลาแห้ง

70 นาทีใน 40°C (104°F)

### การเตรียม

- เพื่อให้ได้ผลที่ดีที่สุด จะต้องมีการใช้สีแต่งเติม
- ใช้กระดาษทราย 3M 1200 หรือ 800 ขัดผิวสีพื้นอย่างดี