

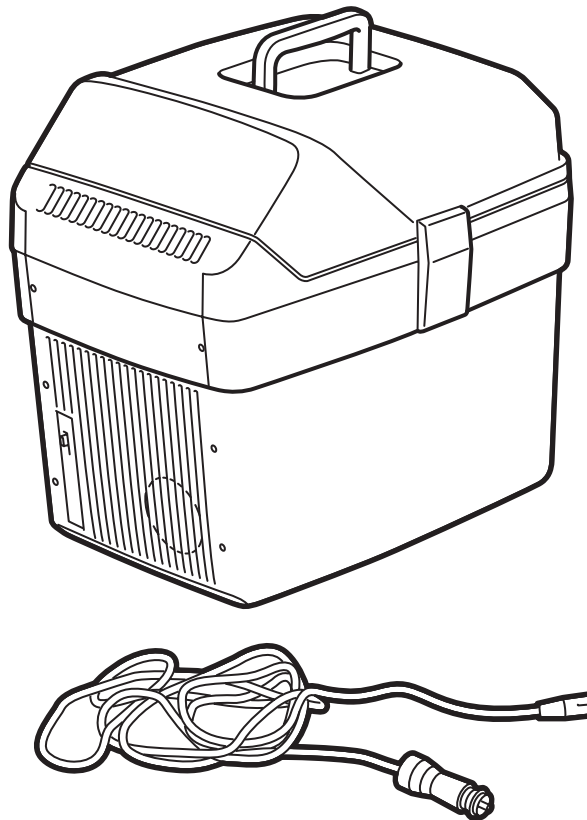


**MONTERINGSANVISNING · INSTALLATION INSTRUCTIONS
MONTAGEANLEITUNG · INSTRUCTIONS DE MONTAGE**

Saab 900 M94-, Saab 9000, Saab 9-3, Saab 9-5

กล่องความเย็น/ความร้อน

Accessories Part No.	Group	Date	Instruction Part No.	Replaces
12 799 129 400 112 272	9:38-01	Jun 02	12 800 289 (86 91 172)	86 91 172 Jun 00



E930A083

ทั่วไป

ปลายด้านหนึ่งของสายเคเบิลถูกเชื่อมไปที่ช่องทางออก 12 โวลต์ในรถยนต์ และปลายอีกข้างหนึ่งไปที่กล่องความเย็น

หมายเหตุ

สายเคเบิลสามารถต่อเชื่อมไปที่กล่องความเย็นได้วิธีเดียว

สวิตช์บนด้านหนึ่งของกล่องจะมีอยู่สามตำแหน่ง: การทำความเย็น, ปิด, การทำความร้อน

กล่องนี้จะทำงานเฉพาะเมื่ออากาศสามารถระบายได้สะดวก และจากช่องนำอากาศเข้าและช่องปล่อยออกของกล่อง วางกล่องในบริเวณส่วนที่มีการระบายอากาศจากแสงแดดโดยตรงเสมอ และห้ามคลุมปิดเหนือกล่อง

การทำความเย็น

ต้นสวิตช์บนด้านหนึ่งของกล่องขึ้นด้านบนเพื่อเชื่อมการทำงานเย็น จะได้ผลดีที่สุดถ้าสิ่งที่ต้องการแช่ได้แช่เย็นมาก่อนใส่ในกล่องแช่เย็น สิ่งของจะถูกแช่และคงความเย็นไว้นานเท่าที่การทำงานเย็นของกล่องเชื่อมต่ออยู่และหลอดไฟสีเขียวติดอยู่

การทำความร้อน

ต้นสวิตช์บนด้านหนึ่งของกล่องลงล่างเพื่อเชื่อมต่อการทำงานร้อน จะได้ผลที่ดีที่สุดเมื่อสิ่งของนั้นมีความอุ่นอยู่แล้วก่อนวางลงในกล่อง สิ่งของจะอุ่นและคงความร้อนไว้นานตราบเท่าที่การทำงานร้อนของกล่องเชื่อมต่ออยู่และหลอดไฟสีแดงติดอยู่ สิ่งของอุ่นร้อนจะคงความร้อนอย่างน้อยหนึ่งชั่วโมงหลังจากมีการเชื่อมต่อการทำงาน ในเงื่อนไขที่ว่า ไม่มีการเปิดฝาล็อค

การดูแลรักษา

ทำความสะอาดกล่องด้านในและด้านนอกด้วยเศษผ้าที่ชุบด้วยน้ำยาล้าง ถ้ากล่องไม่มีการใช้ภายในระยะเวลานาน ควรเปิดฝาล็อคไว้เล็กน้อย

การวินิจฉัยข้อบกพร่อง

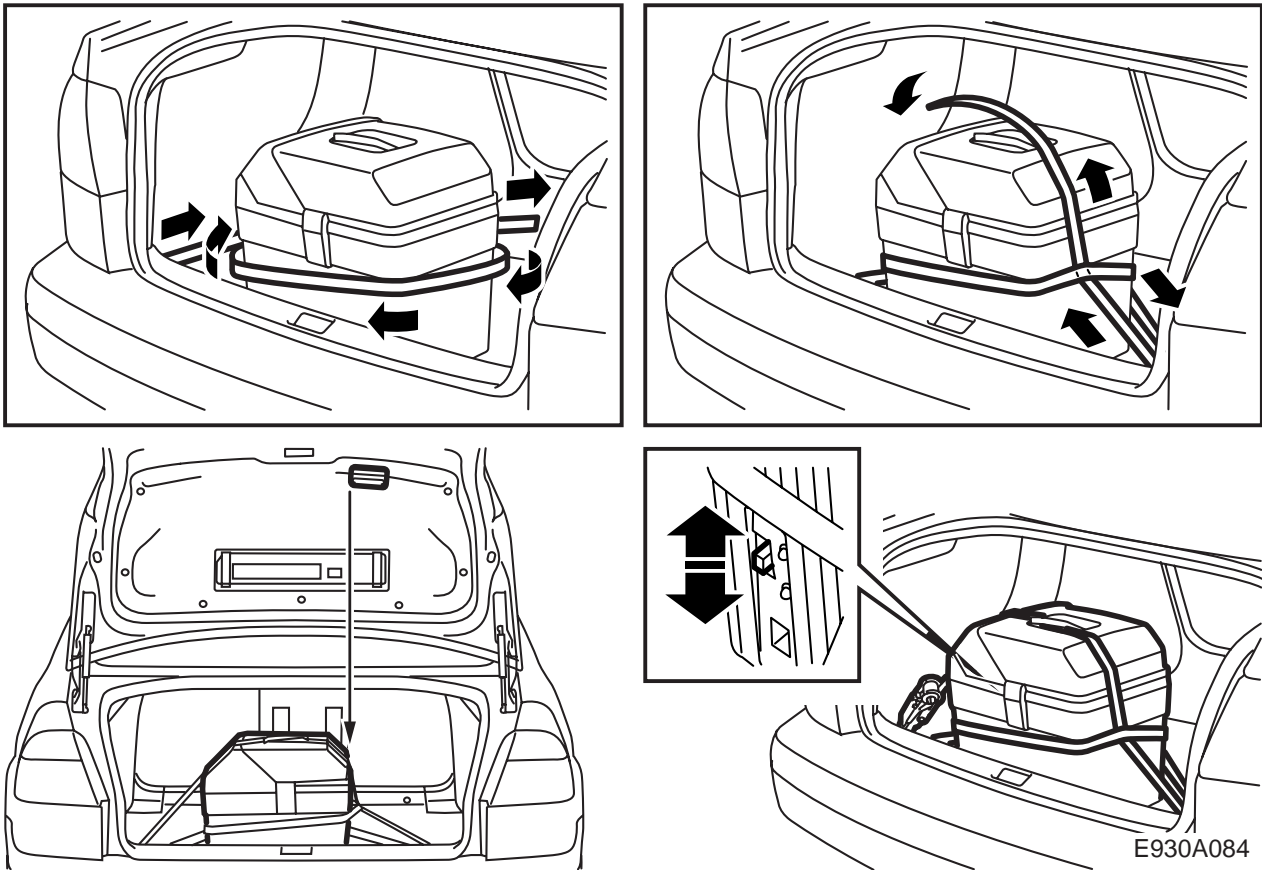
ถ้ากล่องทำงานไม่ดี ตรวจสอบ:

- 1 แหล่งจ่ายไฟจากช่องออกไฟของรถยนต์ไปที่กล่อง
- 2 ปีกพัดลมภายในและภายนอก (เพื่อดูว่าปีกพัดลมด้านในเคลื่อนไหว ให้คลุมโพลีเอสเตอร์ด้านในฝาล็อค)

ถ้ายังมีข้อบกพร่องอยู่ ให้ติดต่อสถานที่จำหน่าย

ข้อกำหนด

ประสิทธิภาพ:	48 วัตต์ (4 แอมป์ ที่ 12 โวลต์)
ปริมาตร:	18 ลิตร
น้ำหนัก:	4.8 กก.
ความสามารถในการแช่ในสภาพอุณหภูมิแวดล้อมปกติ 20-30°C:	5°C (41°F)
ระดับความร้อนสูงสุด:	65°C (149°F) (เทอร์โมสตรัทติดอยู่)



900, 9000, 9-3, 9-5 4D

ใช้สายรัดยึด 400 111 951 ช่วยยึดกล่องความ
เย็น/ความร้อนให้แน่น (ซื้อแยกต่างหาก) ดูภาพ

⚠ คำเตือน

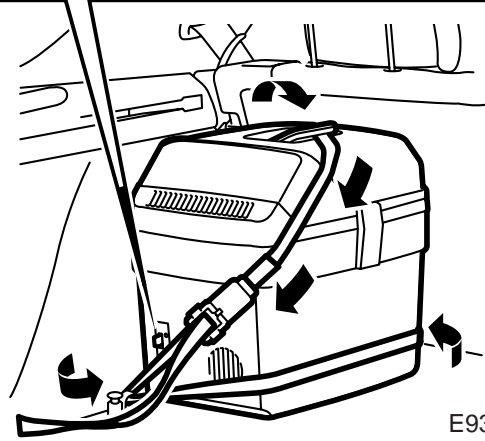
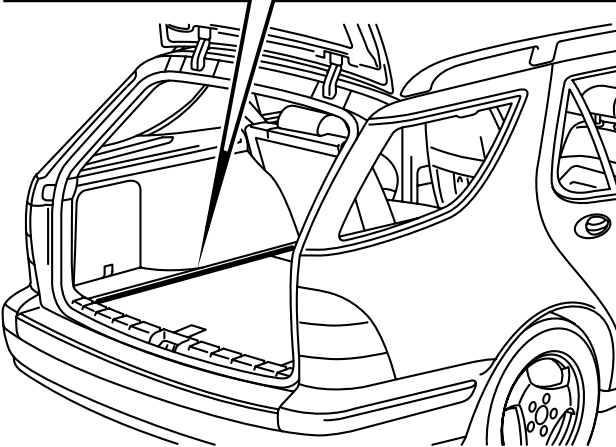
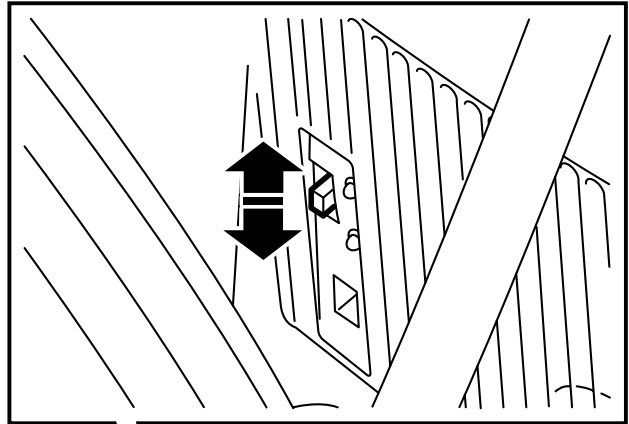
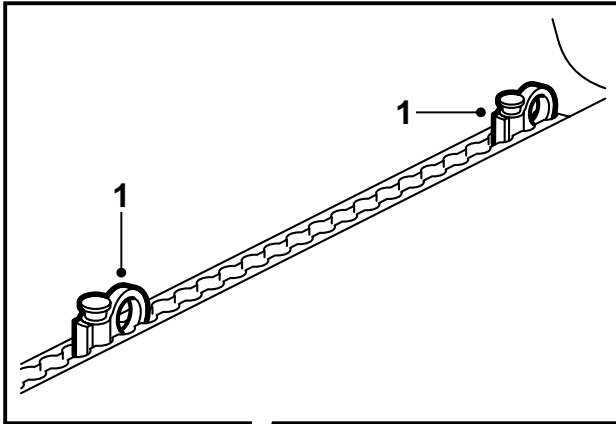
กล่องนี้จะต้องยึดแน่นข้างหลังที่นั่งหลังของ
รถยนต์ นอกจากนี้พื้นกึ่งหลังของที่นั่งหลังจะต้องอยู่
ในตำแหน่งเปิดขึ้นและในตำแหน่งที่กั้นไว้

- 1 วางกล่องนี้เข้ากับขอบกันถลอกของห้องเก็บ
สัมภาระประมาณกลางของเส้นกลางแนวยาวของ
รถยนต์
- 2 รัดสายพานรอบกล่องตามรูปภาพ และดึงสายพาน
เข้า

สำคัญ

ห้ามไม่ให้สายพานไปสัมผัสกับการเชื่อมต่อไฟ
หรือสวิตช์ ตรวจสอบด้วยว่า มือจับปิดของฝากระ-
โปรงท้ายนั้นไม่กระทบถูกกล่อง

- 3 ตรวจสอบว่า กล่องตั้งอยู่อย่างแข็งแรง
- 4 ส่งมอบคู่มือติดตั้งนี้ให้กับลูกค้า



E930A085

9-5 5D

ใช้สายรัดยึด 400 111 951 ช่วยยึดกล่องความเย็น/ความร้อนให้แน่น (ซื้อแยกต่างหาก) ดูภาพ

⚠ คำเตือน

กล่องนี้จะต้องยึดแน่นข้างหลังที่นั่งหลังของรถยนต์ นอกจากนี้พื้นกึ่งหลังของที่นั่งหลังจะต้องอยู่ในตำแหน่งเปิดขึ้นและในตำแหน่งที่กั้นไว้

- 1 ติดห่วงยึดสัมภาระในตำแหน่งด้านในสุดของวางบรรทุกด้านซ้าย วางกล่องที่มีสวิตช์ชี้ไปด้านหลังในรถยนต์เข้ากับห่วงยึด และติดห่วงอีกอันหลังกล่องนี้พอดี
- 2 รัดสายพานรอบกล่องตามรูปภาพ และดึงสายพานเข้า

สำคัญ

ห้ามไม่ให้สายพานไปถูกการเชื่อมต่อสายไฟหรือสวิตช์

- 3 ตรวจสอบว่า กล่องตั้งอยู่อย่างแข็งแรง
- 4 สงมอบคุณมือติดตั้งนี้ให้กับลูกค้า