

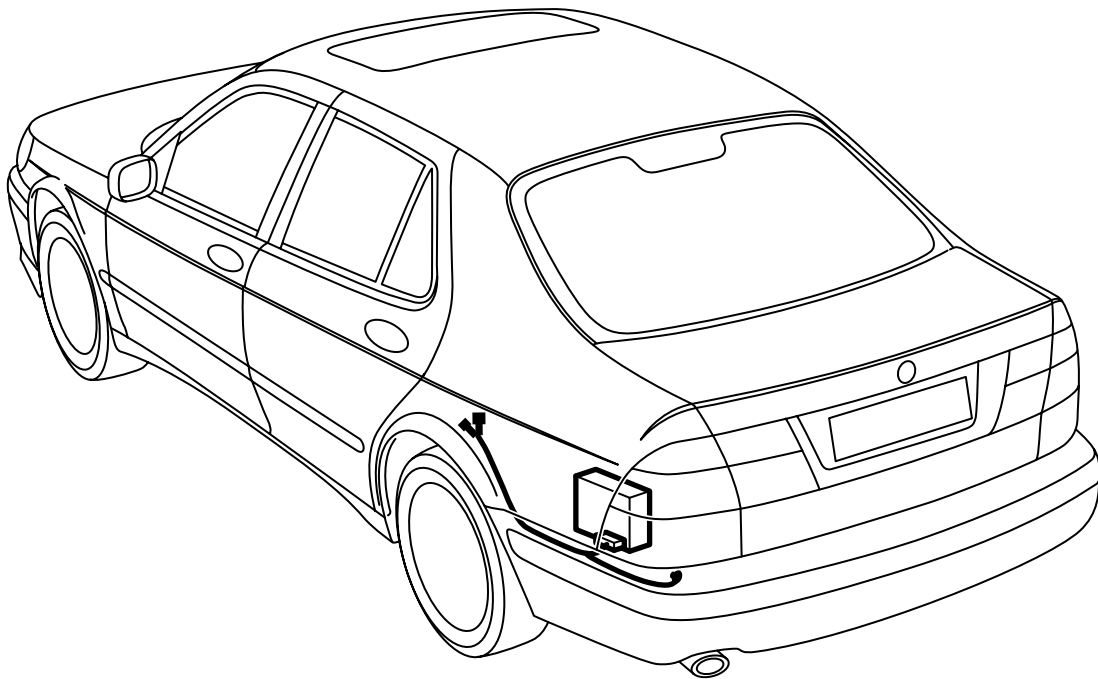


**MONTERINGSANVISNING · INSTALLATION INSTRUCTIONS
MONTAGEANLEITUNG · INSTRUCTIONS DE MONTAGE**

รถยนต์ Saab 9-5

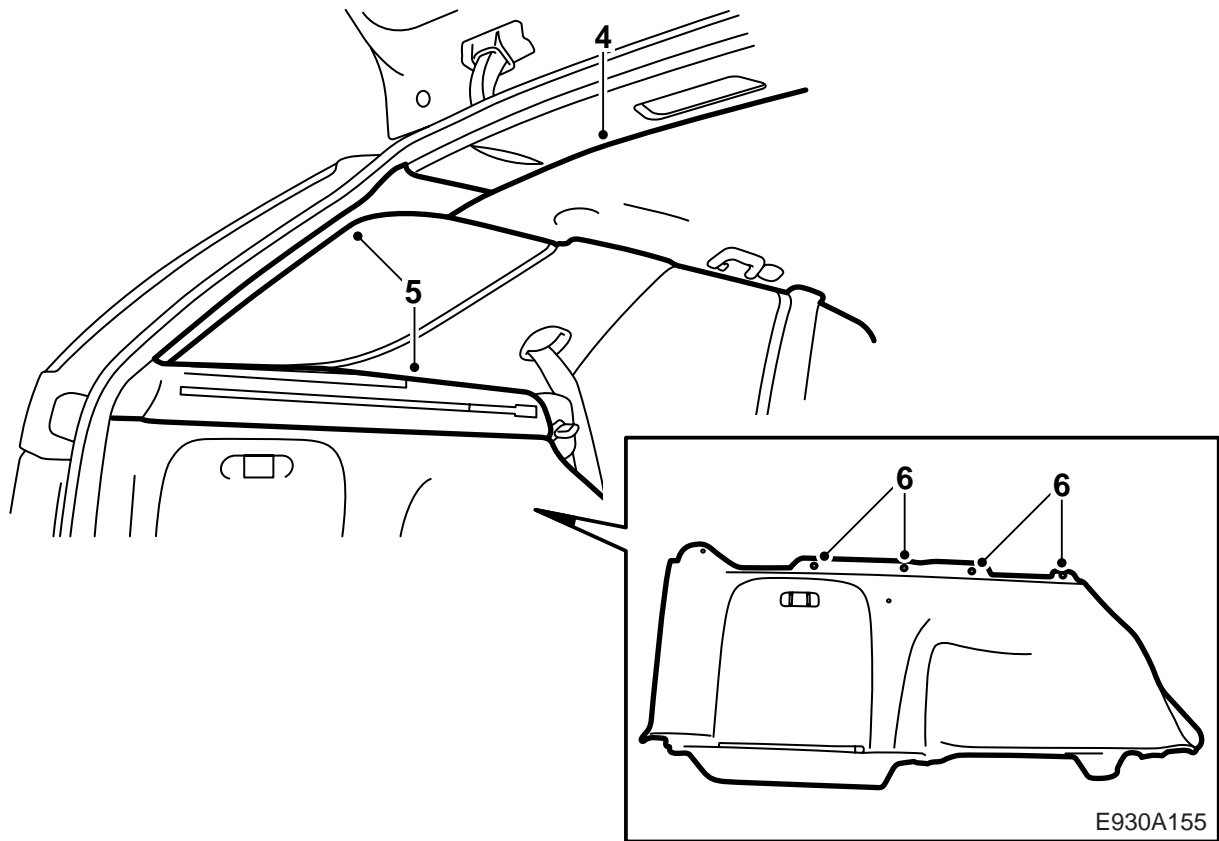
สายไฟมัดรวม ตัวเปลี่ยนซีดี

Accessories Part No.	Group	Date	Instruction Part No.	Replaces
400 129 243	9:36-18	May 00	86 97 567	

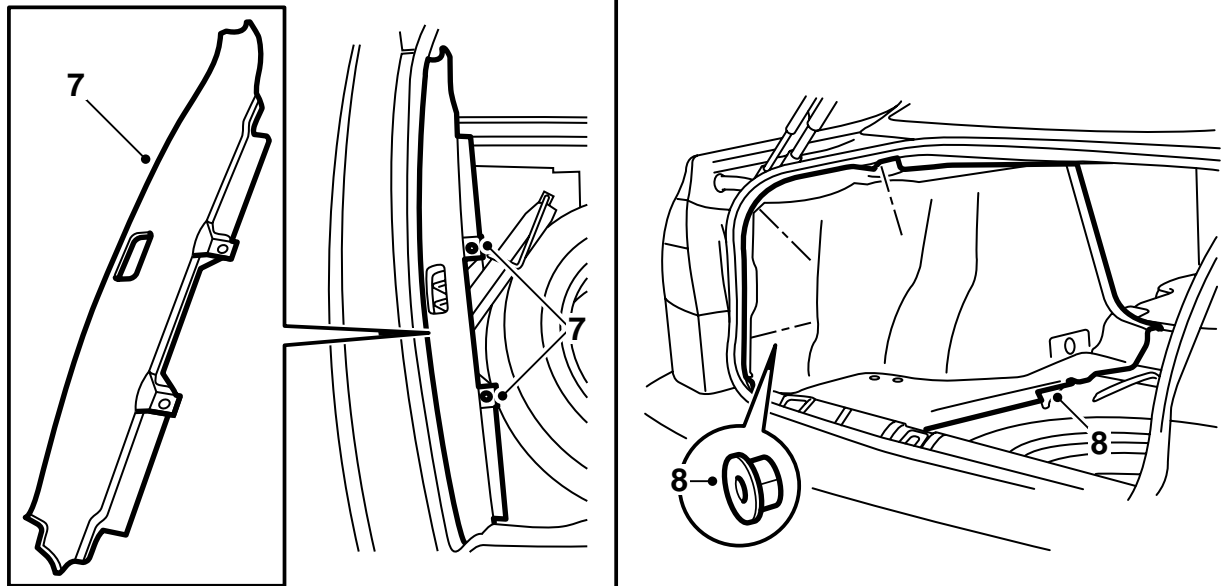


E930A154

- 1 สายไฟมัดรวม
- 2 เข็มขัดรัดสายไฟ (3)

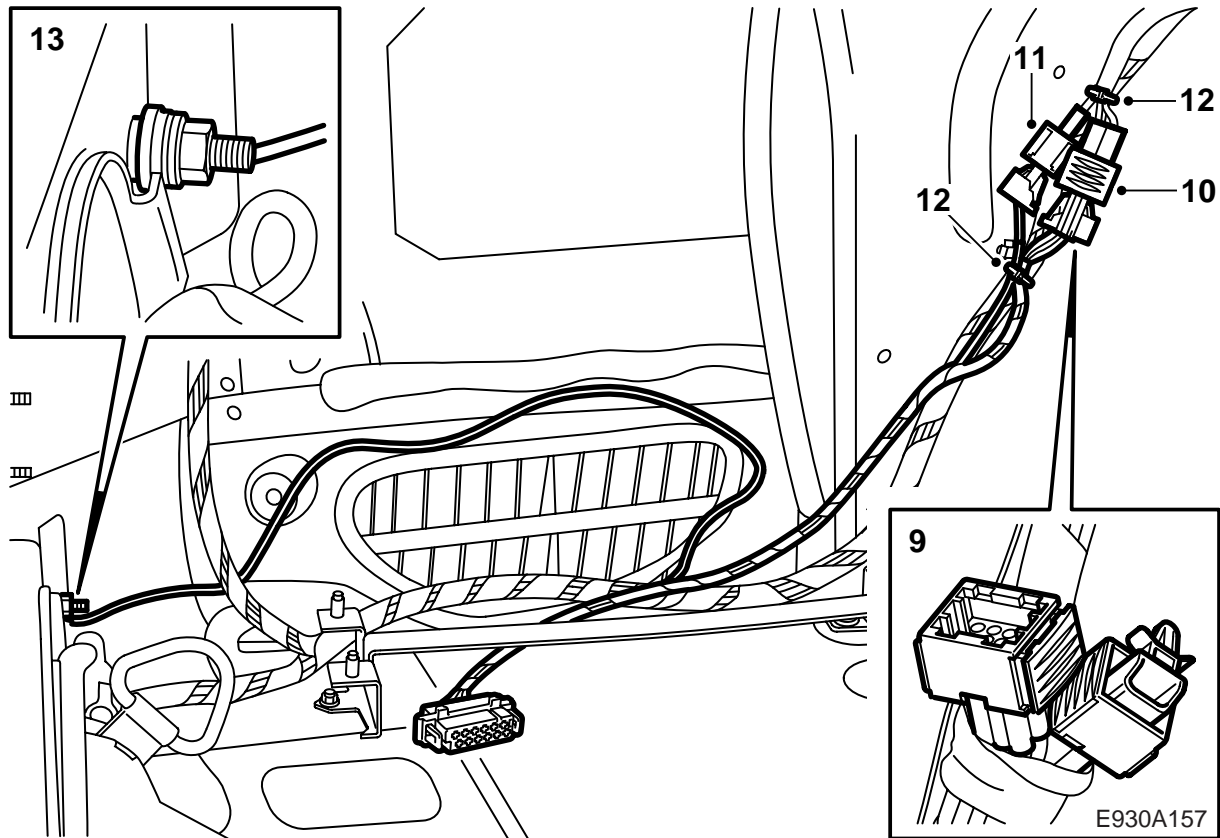


- 1 **5D:** พับพนักพิงหลังด้านซ้ายของที่นั่งหลัง และถอดที่ครอบระหว่างประตูหลังด้านซ้ายกับพนักพิงหลัง
- 2 **5D:** ยกฉากกันออก
- 3 **5D:** ถอดช่องเก็บด้านซ้ายที่พื้น
- 4 **5D:** ถอดฝาครอบด้านหลัง และปลดตัวเชื่อมต่อสำหรับไฟส่องสว่าง
- 5 **5D:** ถอดเสาแต่ง D ด้านซ้าย และถอดตัวหนุนด้านซ้ายของฉากกัน (สกรู 3 ตัว)
- 6 **5D:** ถอดสกรูสี่ตัวที่ขอบบนของขอบแต่งข้างด้านซ้าย และยกขอบแต่งข้างด้านซ้ายออก

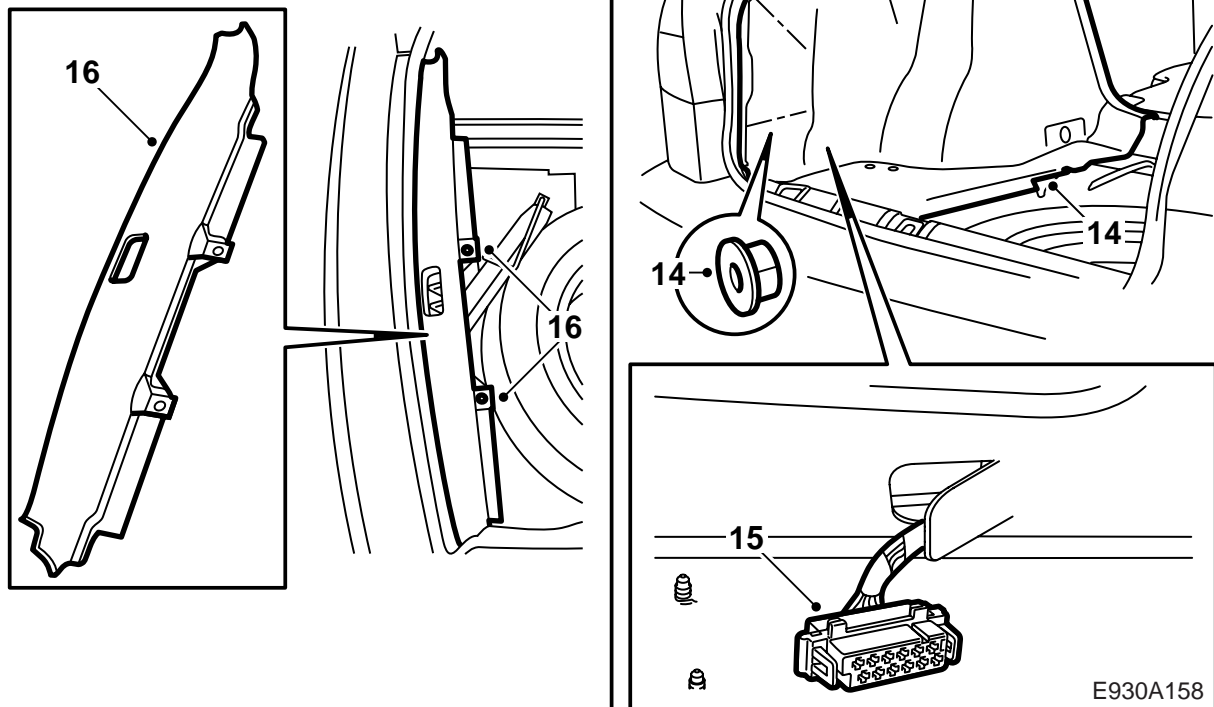


E930A156

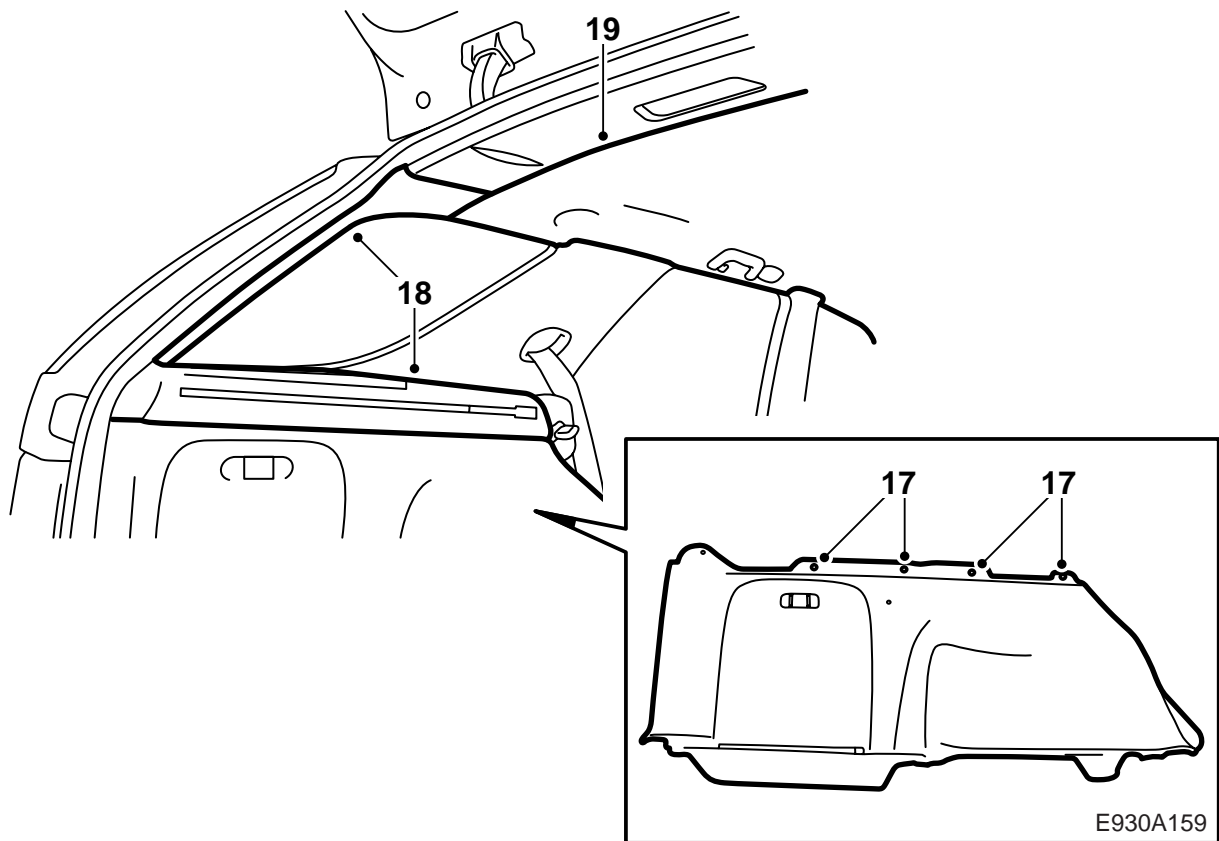
- 7 4D: ถอดขอบกันชนประตูของห้องเก็บสัมภาระ
- 8 4D: แกะและพับขอบแต่งข้างด้านซ้ายในห้องเก็บสัมภาระ



- 9 หาขั้วต่อสายและเอาเทปออก
- 10 เชื่อมชิ้นขั้วต่อสายแบบ 6 ขาของชุดสายไฟของตัวเปลี่ยนซีดีไปที่ขั้วต่อสายแบบ 6 ขาในรถ
- 11 เชื่อมชิ้นขั้วต่อสายแบบ 2 ขาของชุดสายไฟของตัวเปลี่ยนซีดีไปที่ขั้วต่อสายแบบ 2 ขาในรถ
- 12 จัดขั้วต่อสายโดยการรัดด้วยเข็มขัดรัดสายไฟให้แน่นทั้งสองด้าน
- 13 ต่อเชื่อมสายดินของชุดสายไฟรวมของตัวเปลี่ยนซีดีไปยังจุดต่อลงดิน G3



- 14 **4D:** ใส่และยึดขอบแต่งข้างด้านซ้ายเข้าในห้องเก็บสัมภาระให้แน่น
- 15 **4D:** ดึงสายไฟมัดรวมของตัวเปลี่ยนซีดีออก ผ่านรูในขอบแต่งข้าง
- 16 **4D:** ติดขอบกันธรณีประตูของห้องเก็บสัมภาระ



- 17 **5D:** จัดตำแหน่งขอบแต่งข้างและใส่สลักเกลียวสี่ตัวที่ขอบบนของขอบแต่งข้าง
- 18 **5D:** ติดที่หนุนสำหรับฉากกั้น (สกรู 3 ตัว) และเสาะขอบแต่ง D กลับเข้าที่
- 19 **5D:** กดฝาปิดหลังคาให้แน่น
- 20 **5D:** ติดช่องเก็บของที่พื้น
- 21 **5D:** ยกฉากกั้นเข้า
- 22 **5D:** ติดฝาครอบเข้าระหว่างประตูหลังด้านซ้ายและพนักพิงหลัง รวมทั้งพนักพิงหลังของที่นั่งหลังกลับที่เดิม