

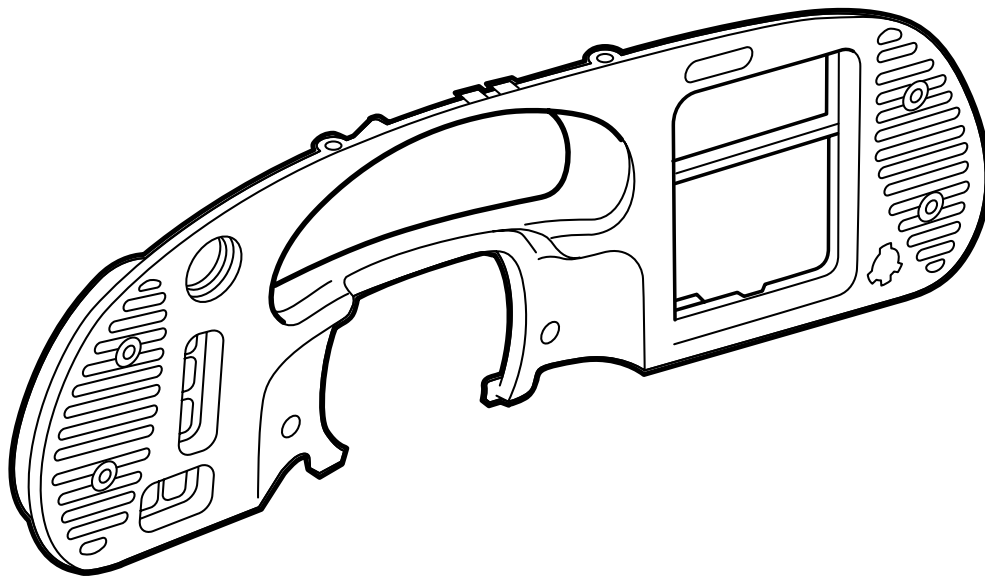


**MONTERINGSANVISNING · INSTALLATION INSTRUCTIONS
MONTAGEANLEITUNG · INSTRUCTIONS DE MONTAGE**

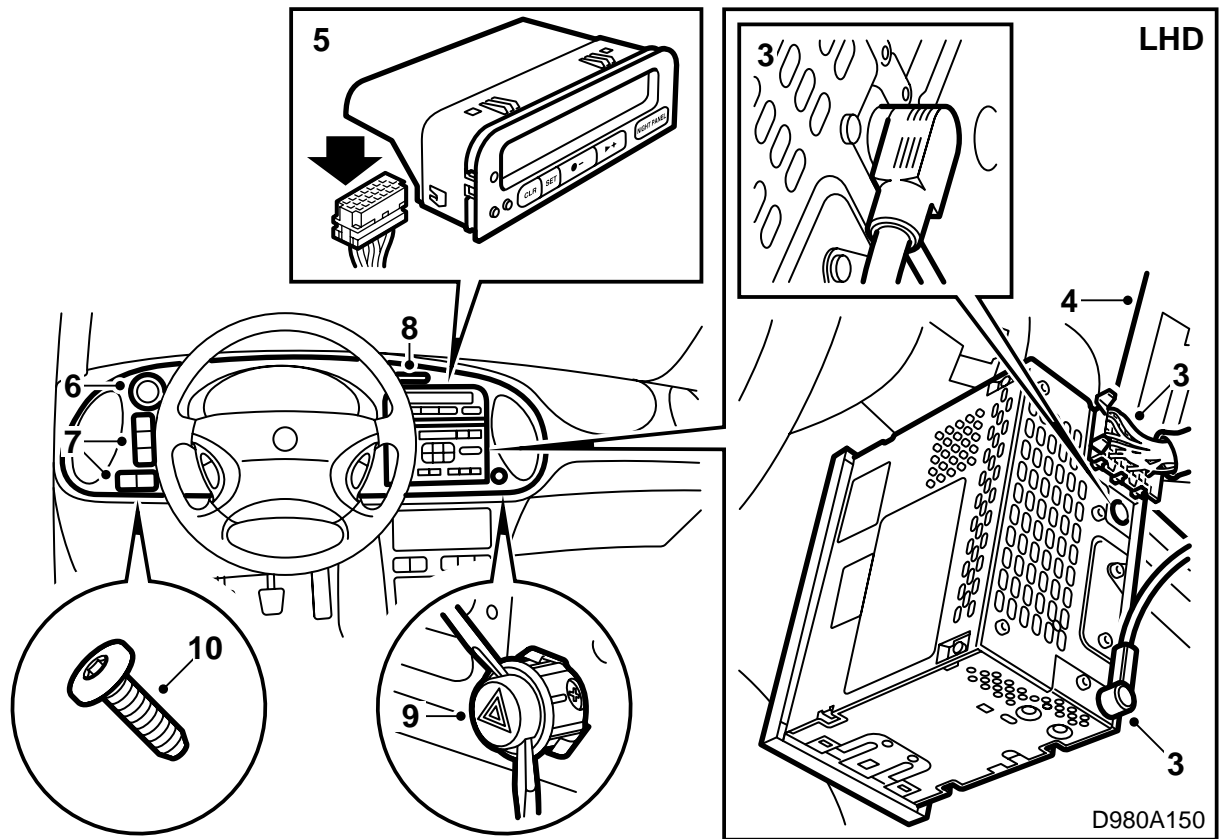
Saab 900 M94-, Saab 9-3

แผ่นแผงหน้าปัด, ไม้/ใยคาร์บอน

Accessories Part No.	Group	Date	Instruction Part No.	Replaces
400 111 993 400 112 009 400 112 561 400 112 579 400 131 520 400 131 538	9:85-8	Jun 01	86 83 658	86 83 658 Dec 98



D980A149

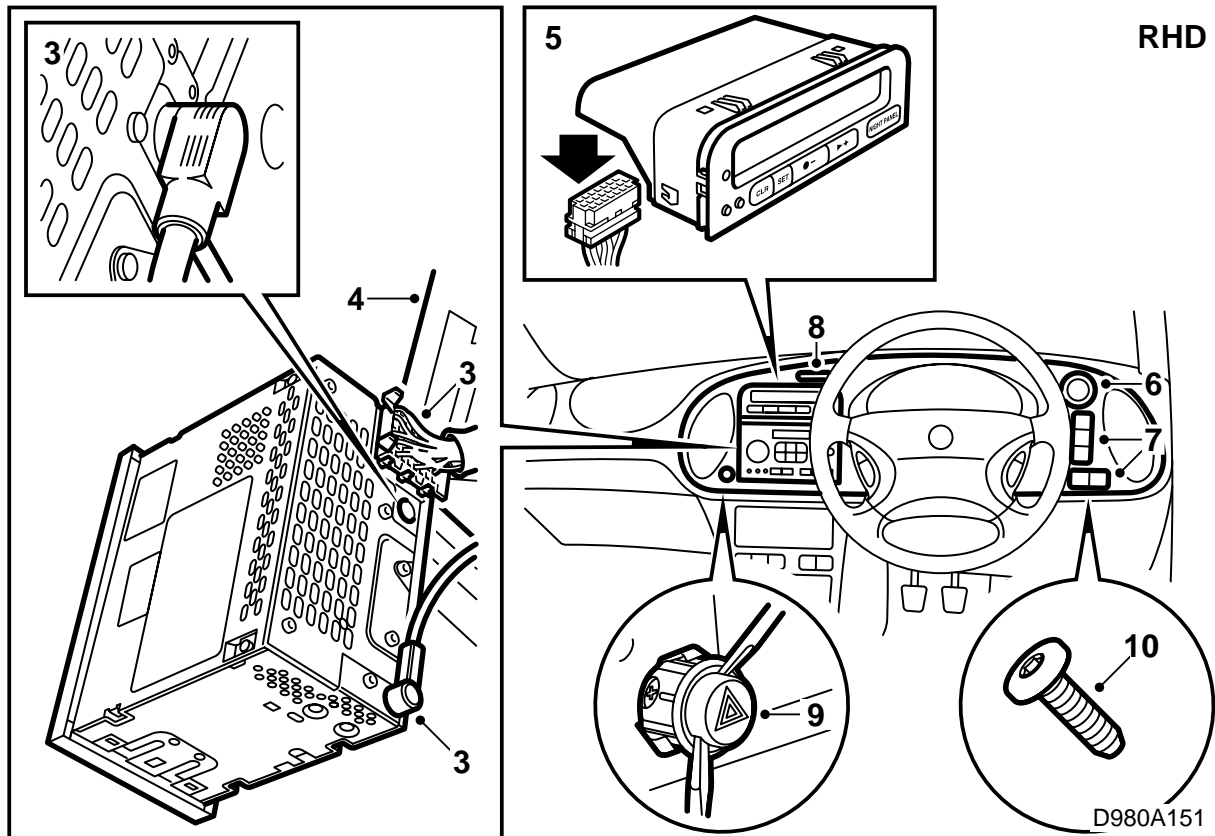


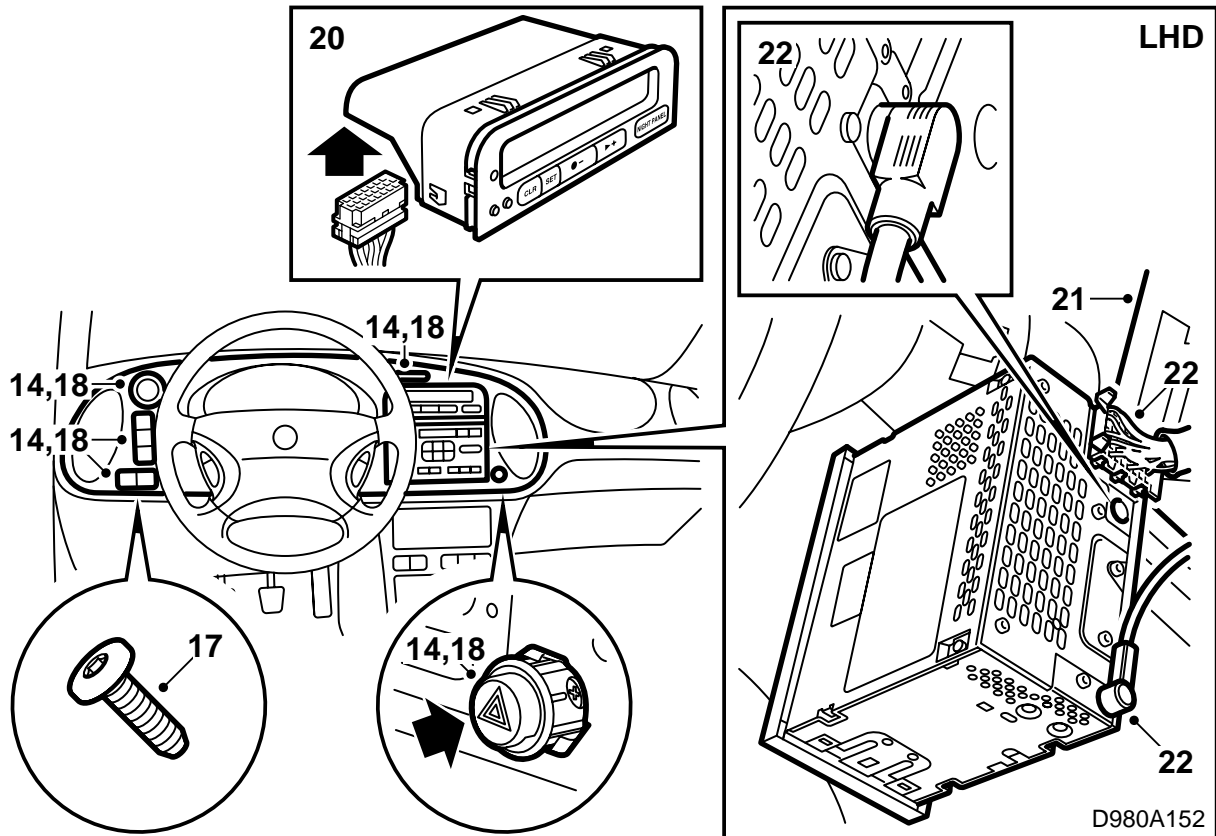
- 1 ถอดฝาครอบพวงมาลัย
- 2 ดึงพวงมาลัยออกในตำแหน่งด้านนอก
- 3 ใช้เครื่องมือถอดช่วยดึงเอาวิทยุออก และปลดการเชื่อมต่อทางด้านหลัง ถ้ามีช่องเก็บของให้ถอดออก
- 4 ใช้ไขควงช่วยถอดกรอบติดตั้งของวิทยุ
- 5 กดชุด SID ออกจากด้านหลังและปลดการเชื่อมต่อ
- 6 ถอดสวิทช์ไฟส่องสว่าง
- 7 ถอดสวิทช์ไฟทั้งหมดและปุ่มบอดี้สวิทช์ไฟส่องสว่าง โดยกดออกทางด้านหลัง เริ่มจากด้านบนและต่อลงมาด้านล่าง

สำคัญ

จดตำแหน่งของสวิทช์และสีที่อยู่บนขั้วต่อสาย

- 8 ถอดหลอดไฟด้านหลังสัญญาณลักษณะ "FASTEN BELTS"
- 9 ถอดสวิทช์ของไฟกระพริบเตือน
- 10 ถอดสกรูยึดของแผ่นแผงหน้าปัด
- 11 ถอดแผ่นแผงหน้าปัดที่ขอบบน ตรวจสอบว่า ตัวรับยึดบนด้านส้นปล่อยออกและยกแผงออก
- 12 ย้ายตัวยึดของสัญญาณลักษณะ "FASTEN BELTS" รวมทั้งเครื่องหมายตัวเองของแผ่นแผงหน้าปัดใหม่





13 ยกแผ่นแผงหน้าปัดตัวใหม่เข้า

สำคัญ

ให้ระวังในการติดตั้งแผ่นแผงหน้าปัด

14 เชื่อมต่อขั้วต่อสายไฟไปที่สวิตช์ทั้งหมด เริ่มจาก ด้านบนและทำต่อลงด้านล่าง อย่าเพิ่งกดแน่นเข้ากับแผ่นแผงหน้าปัด

นอกจากนั้น ให้เชื่อมต่อขั้วต่อสายของหลอดไฟ "FASTEN BELTS" และของปุ่มสำหรับไฟกระพริบ เตือน

15 ใส่แผ่นแผงหน้าปัดเข้าที่ โดยก่อนอื่นให้ใส่ขอบล่าง และจากนั้นกดเข้าให้แน่นกับขอบด้านบน และตัว- หันบิดด้านต่างๆ

16 ตรวจสอบว่า ช่องปล่อยอากาศออกเชื่อมต่อถูกต้อง

17 ชั้นสกรูยึดของแผ่นแผงหน้าปัดให้แน่น

18 กดสวิตช์ทั้งหมดให้แน่นและปุ่มบอดในแผ่นแผง หน้าปัด

19 ถอดกรอบติดตั้งของชุด SID ออกจากแผ่นแผงหน้า ปัดตัวเก่า และติดตั้งกรอบเข้าในแผ่นแผงหน้าปัดตัว ใหม่

20 เชื่อมต่อและใส่ชุด SID กลับเข้าที่เดิม

21 ใส่กรอบติดตั้งของวิทยุกลับเข้าที่เดิม และช่องเก็บ ถ้ามี่

22 เชื่อมวิทยุและกดเข้ากับกรอบให้แน่น

23 ใส่ฝาครอบพวงมาลัยกลับเข้าเดิม

24 ใส่คู่มือการติดตั้งในรถ

