

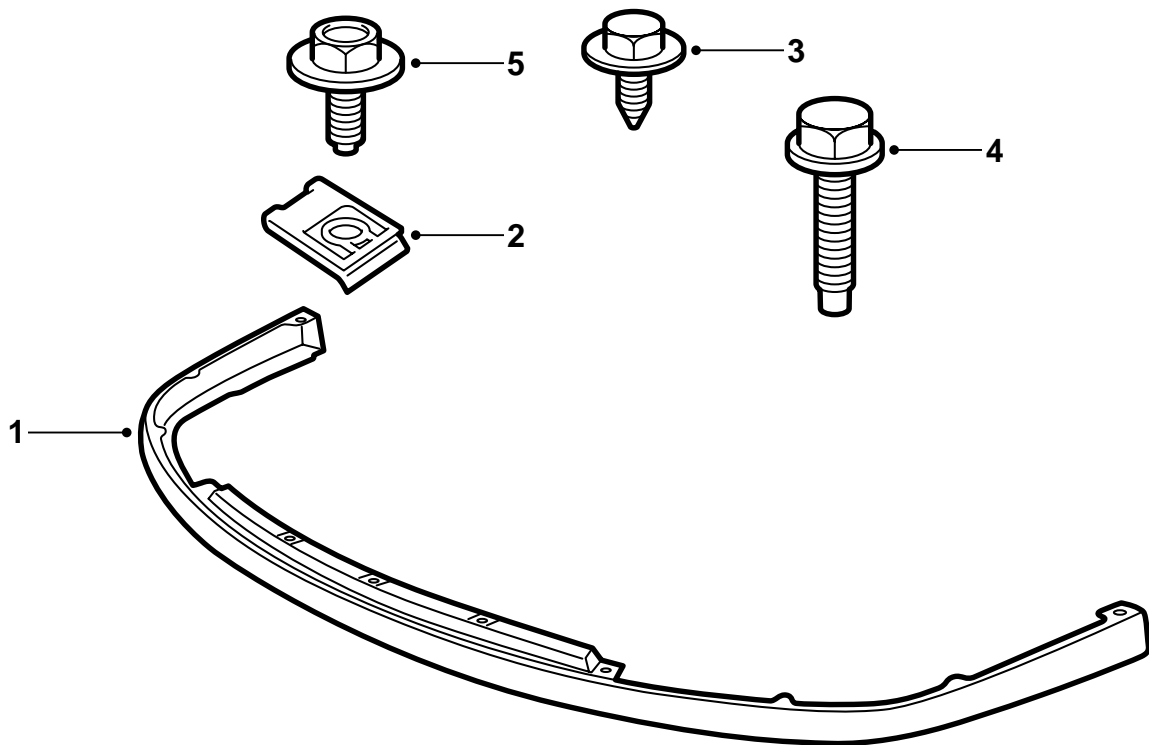


MONTERINGSANVISNING · INSTALLATION INSTRUCTIONS
MONTAGEANLEITUNG · INSTRUCTIONS DE MONTAGE

Saab 9-5

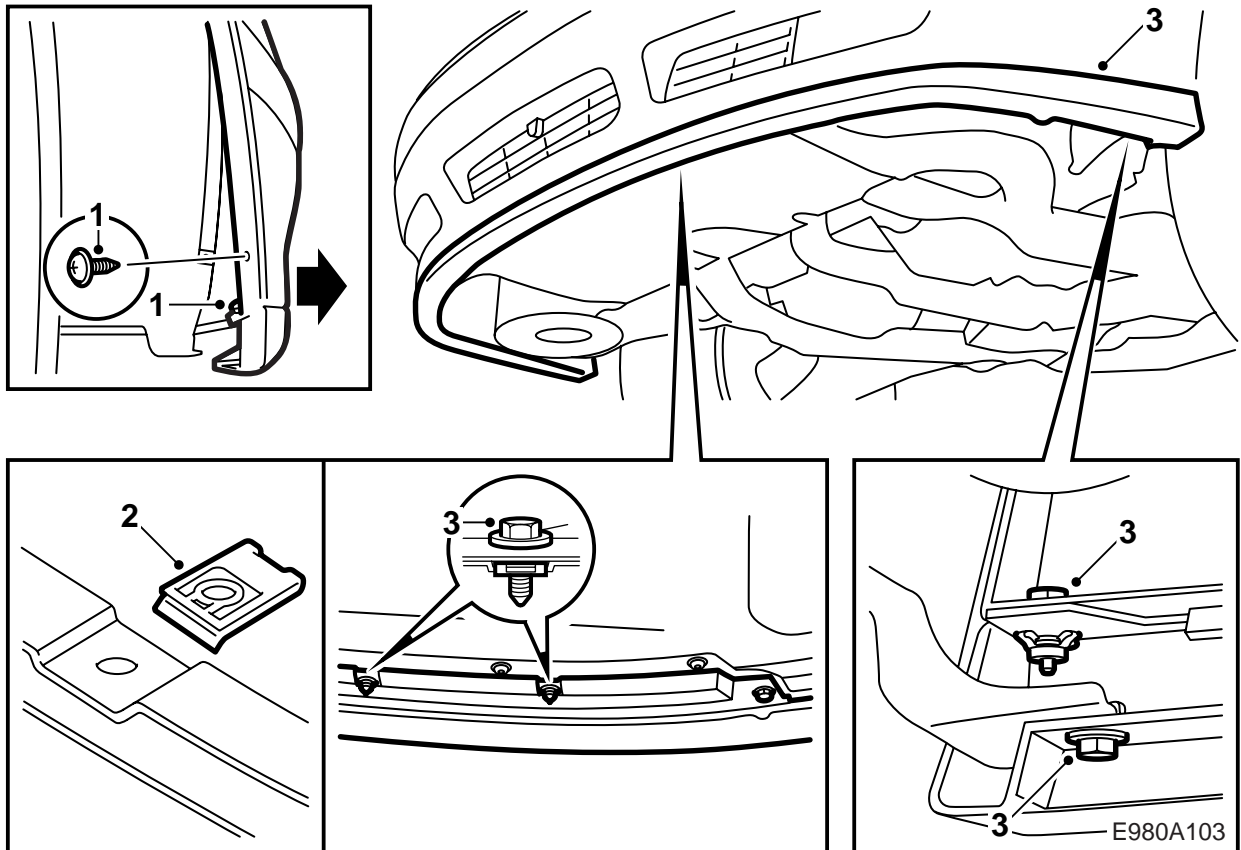
สปอยเลอร์ด้านหน้า

Accessories Part No.	Group	Date	Instruction Part No.	Replaces
400 132 643	9:84-23	Aug 02	54 96 336	



E980A102

- 1 สปอยเลอร์
- 2 ตัวหนีบ (3 ตัว)
- 3 สกรู (2 ตัว)
- 4 สกรู (4 ตัว)
- 5 สกรู (3 ตัว)



- 1 ถอดหน้ากากอากาศตัวล่าง รวมทั้งส่วนสปอยเลอร์ ซ้ายและขวา เพื่อให้สามารถเข้าถึงสกรูตัวใดตัว หนึ่งทางส่วนสปอยเลอร์ด้านขวา ให้ถอดสกรูตัวล่าง ของกابรองเส้นบังโคลนล้อรถด้านขวาก่อน
- 2 ตัดตัวหนีบทั้งสามที่สปอยเลอร์นั้น (ดูรูป)

หมายเหตุ

ให้ติดตัวหนีบที่สปอยเลอร์ที่มีด้านเกลียวคว่ำ
หน้าลง

- 3 ใส่สปอยเลอร์ จากนั้นติดสปอยเลอร์ด้วยสกรู-M6 ที่ ขอบด้านนอกทางขวาและซ้าย จากนั้นใส่สลัก- เกลียว หนึ่งใ้ในสามตัวกลางจากด้านบน
- 4 ติดหน้ากากอากาศตัวล่างเข้าที่เดิม และขันสกรู กาบรองเส้นให้แน่น