

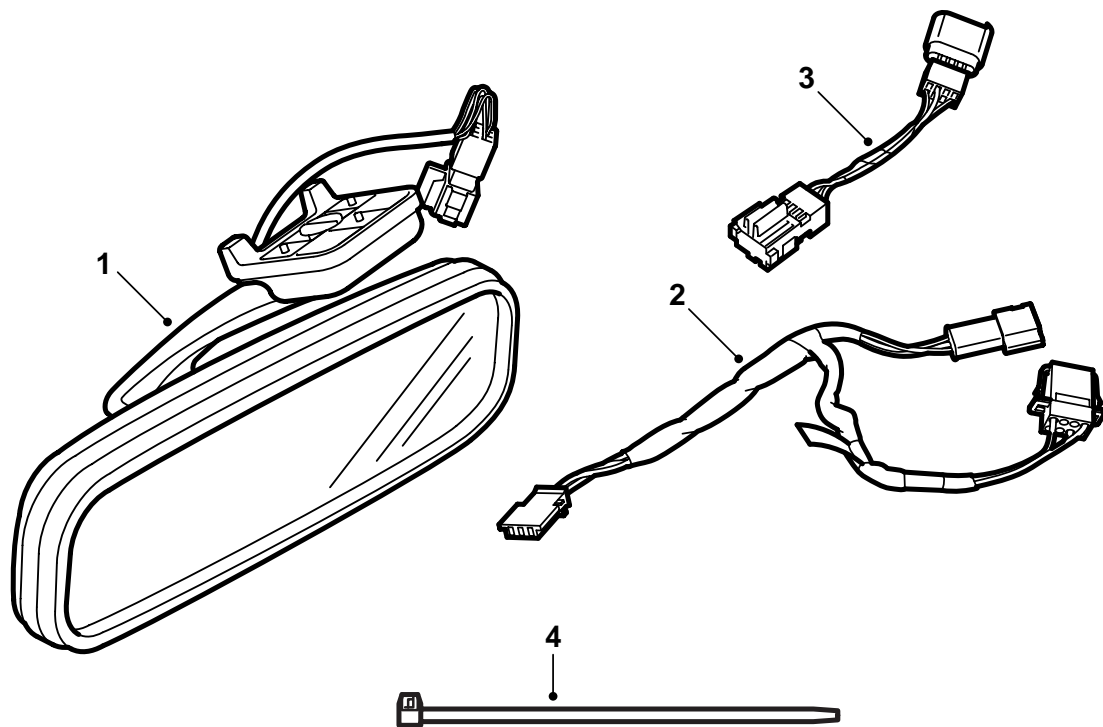


MONTERINGSANVISNING · INSTALLATION INSTRUCTIONS
MONTAGEANLEITUNG · INSTRUCTIONS DE MONTAGE

Saab 9-3 3D/5D -M03

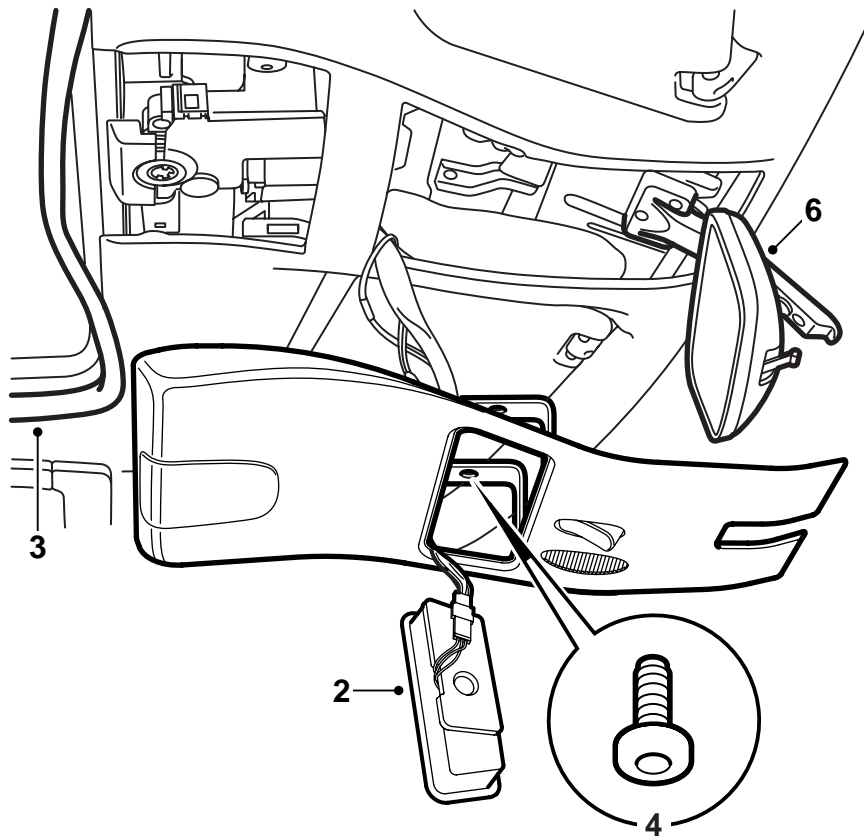
กระจกส่องหลังด้านในปรับพับขึ้นลงโดยอัตโนมัติ

Accessories Part No.	Group	Date	Instruction Part No.	Replaces
400 133 013	9:85-26	May 03	55 22 289	



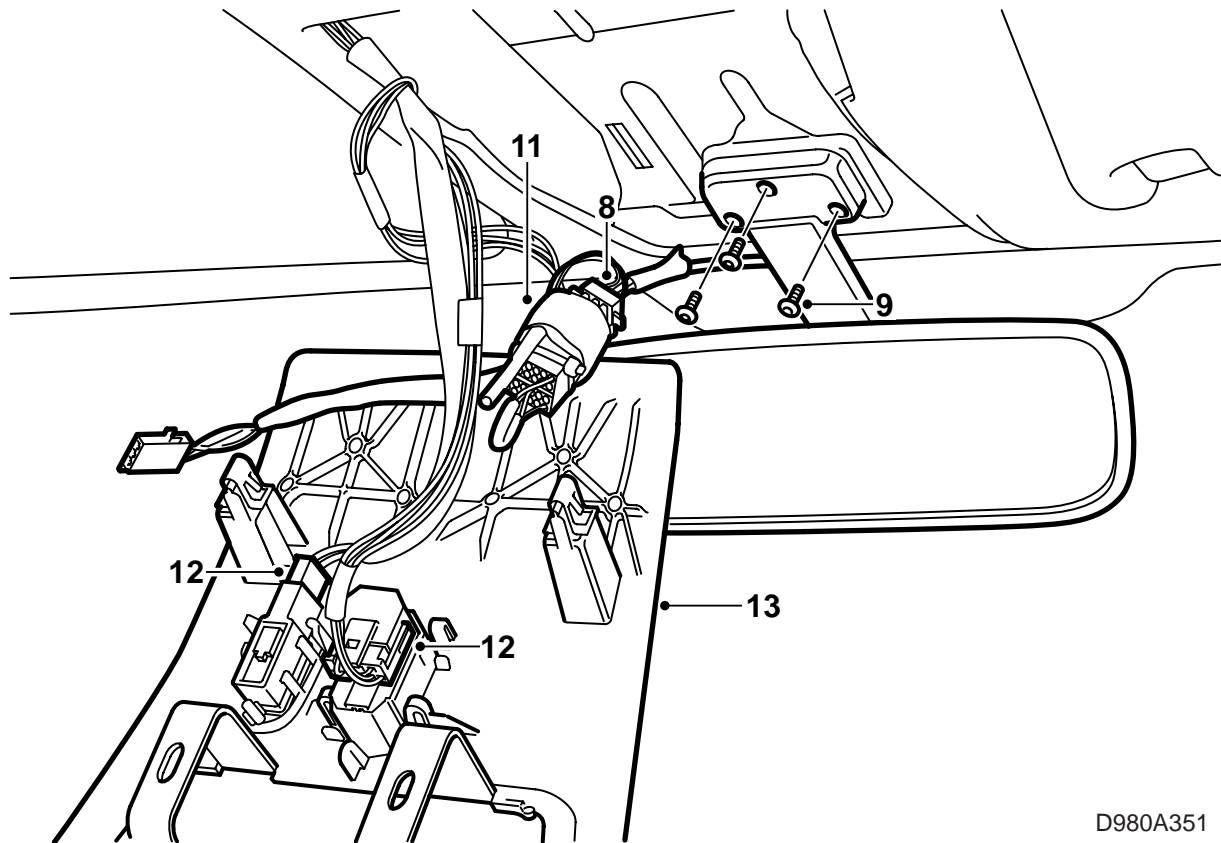
D980A350

- 1 กระจกส่องหลัง (ข้อแยกต่างหาก)
- 2 สายไฟมัดรวม
- 3 สายไฟมัดรวม
- 4 เช็มขั้วรัดสายไฟ



D980A305

- 1 ถอดฟิวส์ของไฟส่องสว่างภายใน
- 2 ถอดไฟส่องสว่างภายในข้างกระจกส่องหลัง
- 3 รถที่มีหลังคาปรับได้: ถอดส่วนหน้าของขอบคิ้วรอบๆ หลังคาปรับได้
- 4 ถอดสกรูต่างๆ และคอนโซลไฟส่องสว่าง
- 5 แยกขั้วต่อสายสำหรับไมโครสวิตช์ และสวิตช์ของไฟส่องสว่าง
- 6 ถอดสกรูยึดและเอากระจกออก



D980A351

7 ถอดเทปออกอย่างระมัดระวังจากหัวต่อสายอันหนึ่งบนสายไฟมัดรวมอันสั้นของชุด

13 ติดคอนโซลไฟส่องสว่าง

สำคัญ

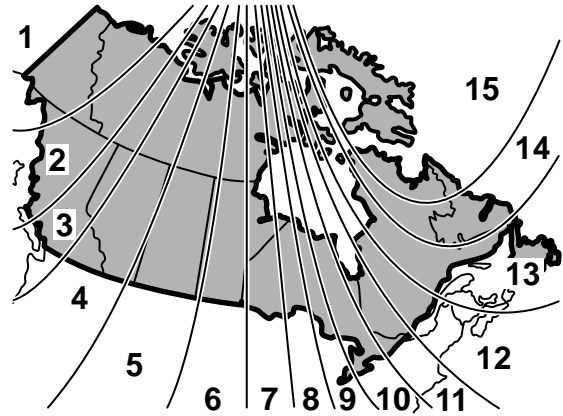
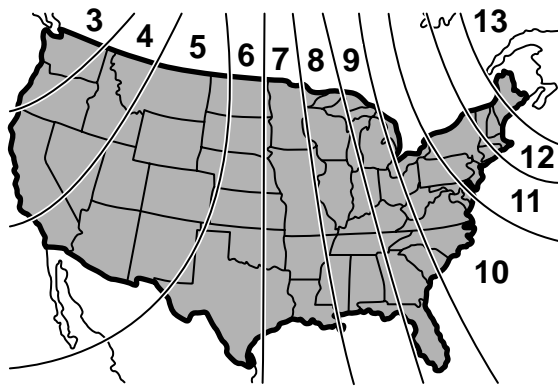
จะใช้เทปในเวลาต่อมา

- 8 ต่อเชื่อมสายไฟมัดรวมทั้งสองของชุดเข้าด้วยกัน
- 9 ต่อเชื่อมสายไฟมัดรวมของชุดกับสายไฟมัดรวมของกระจกส่องหลังและติดตั้งกระจกส่องหลัง จะต้องวางสายไฟมัดรวมทางด้านซ้ายของกระจกส่องหลัง
- 10 ต่อเชื่อมสายไฟมัดรวมของชุดกับสายไฟมัดรวมของรถยนต์และยึดหัวต่อสายที่ต่ออยู่ด้วยกันสามตัวเข้าด้วยกันด้วยเข็มขัดรัดสายไฟ
- 11 ติดเทปรอบหัวต่อสายทั้งสามตัว
- 12 เชื่อมหัวต่อสายกับไมโครโฟนและสวิทช์ของไฟส่องสว่างภายใน

⚠ คำเตือน

ตรวจสอบว่า ชุดสายไฟรวมไม่ถูกบีบรัด การติดใส่ผิดอาจทำให้สายเคเบิลชำรุด และเกิดวงจรลัด/ไฟไหม้ได้

- 14 รถยนต์ที่มีหลังคาปรับแดด: ติดขอบค้ำครอบหลังคาปรับแดด
- 15 ต่อเชื่อมและติดไฟส่องสว่างภายใน
- 16 ใส่ฟิวส์สำหรับไฟส่องสว่างภายใน
- 17 กระจกส่องหลังพร้อมเข็มทิศ: ปรับเทียบเข็มทิศดูหน้า 4 ถ้าจำเป็นให้เปลี่ยนพื้นที่เข็มทิศ ดูหน้า 4
- 18 มอบคู่มือการติดตั้งให้กับลูกค้าและชี้ให้ลูกค้าเห็นความสำคัญของการใช้คู่มือ



D980A352

คู่มือการใช้

กระจกสองหลังด้านในจะมีตัวตรวจจับสองตัว ตัวหน้าและตัวหลัง เมื่อตัวตรวจจับที่หันไปด้านหน้ารับรู้ถึงความมืดภายนอก จะกระตุ้นระบบในลักษณะถ้าไฟตกจำกัดทางด้านหลัง กระจกสองหลังค่อยๆ มีดลงเพื่อลดแสงจ้าลง และเมื่อแสงจ้านี้หมดไป กระจกก็ไปค่อยๆ กลับไปที่ตำแหน่งปกติ

สามารถปิดการทำงานการลดแสงแสบตาโดยอัตโนมัติโดยใช้ปุ่มใต้กระจกสองหลัง สำหรับปัญหาอื่นๆ ดูที่คู่มือการใช้ของรถยนต์

การปรับเทียบ/การโปรแกรม

กระจกสองหลังที่มีเข็มทิศ: ปรับเทียบเข็มทิศ โดยกดปุ่ม "AUTO" ค้างไว้จน "CAL" และเข็มชี้เข็มทิศแสดงขึ้นในหน้าต่างเข็มทิศ ปล่อยปุ่ม ขับรถยนต์อย่างช้าๆ เป็นวงกลมจน "CAL" หายไป ตอนนี้เข็มทิศจะได้รับการปรับเทียบแล้ว สำหรับปัญหาอื่นๆ ดูคู่มือการใช้ของรถยนต์

กระจกสองหลังที่มีเข็มทิศ: สามารถเปลี่ยนพื้นที่เข็มทิศโดยกดปุ่ม "AUTO" ค้างไว้จน "ZONE" และเข็มชี้เข็มทิศแสดงขึ้นในหน้าต่างเข็มทิศ ปล่อยปุ่ม ถึงตอนนี้จะสามารถเปลี่ยนพื้นที่เข็มทิศโดยใช้ปุ่ม "AUTO" (สำหรับตัวเลือกของพื้นที่เข็มทิศ ดูรูป) ปล่อยปุ่ม "AUTO" เมื่อได้เลือกพื้นที่เข็มทิศที่ต้องการแล้ว เมื่อ "ZONE" ดับลงแล้ว พื้นที่เข็มทิศจะถูกเก็บบันทึกไว้ สำหรับปัญหาอื่นๆ ดูคู่มือการใช้ของรถยนต์

กระจกสองหลังพร้อมรีโมทคอนโทรลสำหรับที่เปิดประตูโรงเก็บรถ: สำหรับการโปรแกรม ดูคู่มือการใช้ของรถยนต์